



160
кН

-130
кН

80
кН

-65
кН

3400
мм

72
кг

40
л/мин

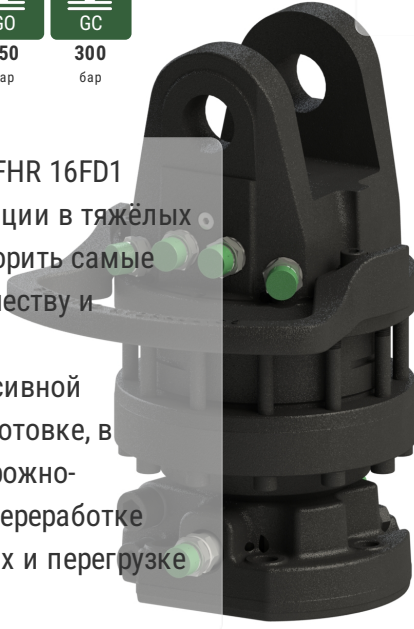
КОРПУС ИЗ
КОВАНОЙ СТАЛИ

ДВОЙНОЙ
РОЛИКОВЫЙ/КОНИЧЕСКИЙ
ПОДШИПНИК

L100	R	R	GO/GC	GO	GC
мм	1/2" BSP	250 бар	1/2" BSP	250 бар	300 бар

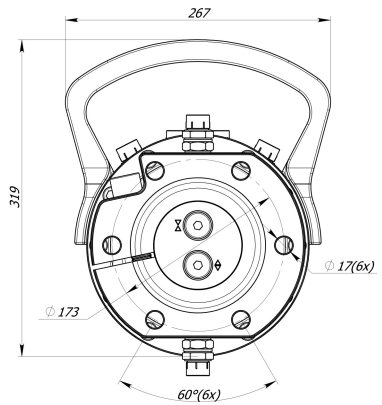
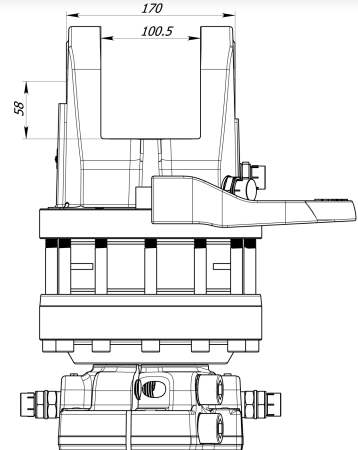
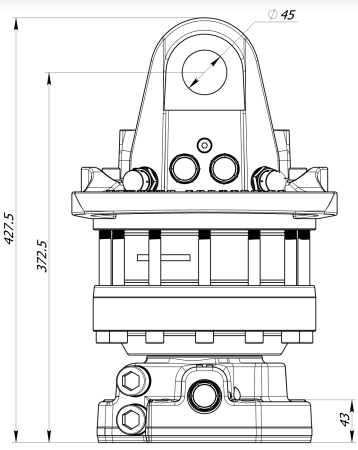
Верхняя часть ротатора выполнена в виде вилки для шарнирного соединения. Крепкая и надёжная конструкция, позволяющая выдерживать перегрузки. Ширина вилки (в месте крепления к подвеске) является стандартной 100мм и диаметр оси (пальца) 45мм.

Гидравлический ротатор FHR 16FD1 разработан для эксплуатации в тяжёлых условиях чтобы удовлетворить самые высокие требования к качеству и надёжности. Идеален для профессиональной интенсивной эксплуатации в лесозаготовке, в сельском хозяйстве, в дорожно-строительной отрасли, в переработке отходов, в грузоперевозках и перегрузке материалов и сырья.



Нижняя часть ротатора выполнена в виде фланца для непосредственного монтажа на грейфере или инструменте при помощи винтов

GO/GC	GO/GC	GO/GC
ø173	1/2" BSP	1/2" BSP
17(x6) мм		



Пожалуйста, отправьте Ваш запрос на адрес sales@formiko.lv для получения дополнительной технической информации и цен

Formiko Hydraulics 000
ул. Дзирциема, д.119, к.1
LV1055 Латвийская Республика г.Рига

+371 294 49 552
+371 264 59 383
sales@formiko.lv
www.formiko.lv

Доступны штуцеры с метрической резьбой по запросу FHR 16FD1

ЛЕСОЗАГОТОВКА ГРУЗОПЕРЕВОЗКИ СЕЛЬСКОЕ ХОЗЯЙСТВО СТРОИТЕЛЬСТВО ПЕРЕРАБОТКА ОТХОДОВ

20 YEARS FORMIKO HYDRAULICS WARRIORS

Данный документ сформирован автоматически на сайте www.formiko.lv 02/08/2024. Старайтесь обходиться без бумажных копий и следите за актуальностью документа!



Гидравлический ротатор FHR 16FD1 разработан для эксплуатации в тяжёлых условиях чтобы удовлетворить самые высокие требования к качеству и надёжности. Идеален для профессиональной интенсивной эксплуатации в лесозаготовке, в сельском хозяйстве, в дорожно-строительной отрасли, в переработке отходов, в грузоперевозках и перегрузке материалов и сырья.



Верхняя часть ротатора выполнена в виде вилки для шарнирного соединения. Крепкая и надёжная конструкция, позволяющая выдерживать перегрузки. Ширина вилки (в месте крепления к подвеске) является стандартной 100мм и диаметр оси (пальца) 45мм.



Нижняя часть ротатора выполнена в виде фланца для непосредственного монтажа на грейфере или инструменте при помощи винтов



Ротатор FHR 16FD1 конструктивно представляет собой надёжный лопастной мотор, обеспечивающий крутящий момент 3400Нм при 25МПа.



Formiko Hydraulics ротатор FHR 16FD1 снабжён двойными подшипниками для стойкости как к растягивающим, так и к сжимающим нагрузкам.



важнейшие части ротатора изготовлены из ковanej стали для обеспечения повышенной устойчивости ударным и деформирующим нагрузкам.



Formiko ротатор FHR 16FD1 является совместимым с FHL 03 линейками подвесок.



Ротатор для транспортировки упаковывается в компактную картонную коробку размерами 450x250x250мм.



На эту продукцию предоставляем гарантию ДВА года ротатор.

Пожалуйста, отправьте Ваш запрос на адрес sales@formiko.lv для получения дополнительной технической информации и цен

Formiko Hydraulics 000

ул. Дзирциема, д. 119, к. 1

LV1055 Латвийская Республика г. Рига

+371 294 49 552

+371 264 59 383

sales@formiko.lv

www.formiko.lv

Доступны штуцеры с метрической резьбой по запросу FHR 16FD1



ЛЕСОЗАГОТОВКА ГРУЗОПЕРЕВОЗКИ СЕЛЬСКОЕ ХОЗЯЙСТВО СТРОИТЕЛЬСТВО ПЕРЕРАБОТКА ОТХОДОВ

