



**55**  
кН



КОРПУС ИЗ  
КОВАНОЙ СТАЛИ

**32.5**  
кН



173  $\phi$ 30  
мм



3/8"  
BSP



250  
бар



GO/GC  
3/8"  
BSP



200  
бар



300  
бар

**1300**  
нм

**36**  
кг

**22**  
л/мин

Гидравлический ротатор FHR 5.500F6 является экономически выгодным решением обычно используется по сезону в лесозаготовке, в сельском хозяйстве, в дорожно-строительной отрасли, в грузоперевозках и перегрузке материалов и сырья.



Верхняя часть ротатора выполнена в виде одиночной проушины для шарнирного соединения. Крепкая и надёжная конструкция, позволяющая выдерживать перегрузки. Ширина одиночной проушины является стандартной 73мм и диаметр оси (пальца) 30мм.



FHL 01-A/B-73/30



FHL 01B-A/B-73/30

Нижняя часть ротатора выполнена в виде фланца для непосредственного монтажа на грейфере или инструменте при помощи винтов



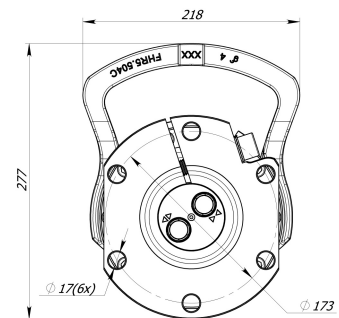
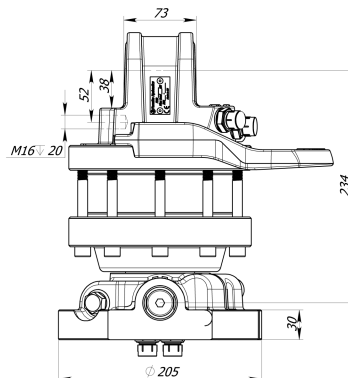
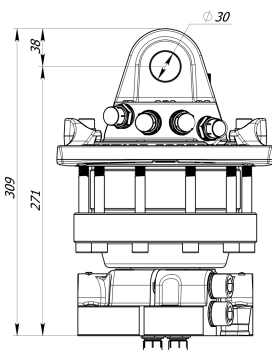
$\phi$ 173  
17(x6)  
мм



3/8"  
BSP



3/8"  
BSP



Пожалуйста, отправьте Ваш запрос на адрес [sales@formiko.lv](mailto:sales@formiko.lv) для получения дополнительной технической информации и цен

Formiko Hydraulics 000

ул. Дзирциема, д.119, к.1

LV1055 Латвийская Республика г.Рига

+371 294 49 552

+371 264 59 383

[sales@formiko.lv](mailto:sales@formiko.lv)

[www.formiko.lv](http://www.formiko.lv)

Доступны штуцеры с метрической резьбой по запросу FHR 5.500F6



ЛЕСОЗАГОТОВКА ГРУЗОПЕРЕВОЗКИ СЕЛЬСКОЕ ХОЗЯЙСТВО СТРОИТЕЛЬСТВО



Данный документ сформирован автоматически на сайте [www.formiko.lv](http://www.formiko.lv) 02/08/2024. Старайтесь обходиться без бумажных копий и следите за актуальностью документа!



Гидравлический ротор FHR 5.500F6 является экономически выгодным решением обычно используется по сезону в лесозаготовке, в сельском хозяйстве, в дорожно-строительной отрасли, в грузоперевозках и перегрузке материалов и сырья.



Верхняя часть ротора выполнена в виде одиночной проушины для шарнирного соединения. Крепкая и надёжная конструкция, позволяющая выдерживать перегрузки. Ширина одиночной проушины является стандартной 73мм и диаметр оси (пальца) 30мм.



Нижняя часть ротора выполнена в виде фланца для непосредственного монтажа на грейфере или инструменте при помощи винтов



Ротор FHR 5.500F6 конструктивно представляет собой надёжный лопастной мотор, обеспечивающий крутящий момент 1300Нм при 25МПа.



важнейшие части ротора изготовлены из ковanej стали для обеспечения повышенной устойчивости ударным и деформирующим нагрузкам.



Formiko ротор FHR 5.500F6 является совместимым с FHL 01-A/B-73/30 and FHL 01B-A/B-73/30 линейками подвесок.



Ротор для транспортировки упаковывается в компактную картонную коробку размерами 340x230x240мм.



На эту продукцию предоставляем гарантию ДВА года ротор.

Пожалуйста, отправьте Ваш запрос на адрес [sales@formiko.lv](mailto:sales@formiko.lv) для получения дополнительной технической информации и цен

**Formiko Hydraulics 000**

ул. Дзирциема, д. 119, к. 1  
LV1055 Латвийская Республика г. Рига

+371 294 49 552

+371 264 59 383

[sales@formiko.lv](mailto:sales@formiko.lv)

[www.formiko.lv](http://www.formiko.lv)

Доступны штуцеры с метрической резьбой по запросу FHR  
5.500F6



ЛЕСОЗАГОТОВКА ГРУЗОПЕРЕВОЗКИ СЕЛЬСКОЕ ХОЗЯЙСТВО СТРОИТЕЛЬСТВО

