



**45**  
кН



КОРПУС ИЗ  
КОВАНОЙ СТАЛИ

**22.5**  
кН



173  $\phi$ 25  
мм



3/8"  
BSP



250  
бар



GO/GC  
3/8"  
BSP



200  
бар



GO  
GC  
300  
бар

**1200**  
нм

**29**  
кг

**20**  
л/мин

Гидравлический ротор FHR 4.5SFH является экономически выгодным решением обычно используется по сезону в лесозаготовке, в сельском хозяйстве, в дорожно-строительной отрасли, в грузоперевозках и перегрузке материалов и сырья.

Верхняя часть ротора выполнена в виде одиночной проушины для шарнирного соединения. Крепкая и надёжная конструкция, позволяющая выдерживать перегрузки. Ширина одиночной проушины является стандартной 73мм и диаметр оси (пальца) 25мм.



FHL 01-A/B-73/25



FHL 01B-A/B-73/25

Нижняя часть ротора выполнена в виде квадратного фланца для непосредственного монтажа на рейфере или инструменте при помощи винтов



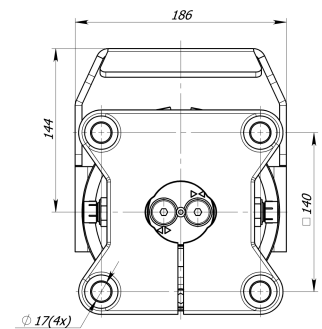
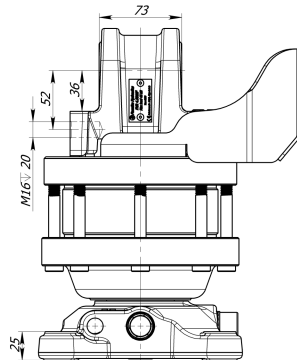
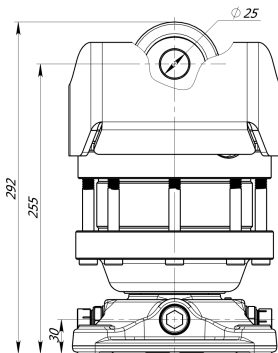
140  
 $\phi$ 17(x4)  
мм



3/8"  
BSP



3/8"  
BSP



Пожалуйста, отправьте Ваш запрос на адрес [sales@formiko.lv](mailto:sales@formiko.lv) для получения дополнительной технической информации и цен

Formiko Hydraulics 000

ул. Дзирциема, д.119, к.1

LV1055 Латвийская Республика г.Рига

+371 294 49 552

+371 264 59 383

[sales@formiko.lv](mailto:sales@formiko.lv)

[www.formiko.lv](http://www.formiko.lv)

Доступны штуцеры с метрической резьбой по запросу FHR 4.5SFH



ЛЕСОЗАГОТОВКА



СЕЛЬСКОЕ ХОЗЯЙСТВО



СТРОИТЕЛЬСТВО





Гидравлический ротатор FHR 4.5SFH является экономически выгодным решением обычно используется по сезону в лесозаготовке, в сельском хозяйстве, в дорожно-строительной отрасли, в грузоперевозках и перегрузке материалов и сырья.



Верхняя часть ротатора выполнена в виде одиночной проушины для шарнирного соединения. Крепкая и надёжная конструкция, позволяющая выдерживать перегрузки. Ширина одиночной проушины является стандартной 73мм и диаметр оси (пальца) 25мм.



Нижняя часть ротатора выполнена в виде квадратного фланца для непосредственного монтажа на грейфере или инструменте при помощи винтов



Ротатор FHR 4.5SFH конструктивно представляет собой надёжный лопастной мотор, обеспечивающий крутящий момент 1200Нм при 25МПа.



важнейшие части ротатора изготовлены из кованой стали для обеспечения повышенной устойчивости ударным и деформирующим нагрузкам.



Formiko ротатор FHR 4.5SFH является совместимым с FHL 01-A/B-73/25 and FHL 01B-A/B-73/25 линейками подвесок.



Ротатор для транспортировки упаковывается в компактную картонную коробку размерами 340x230x240мм.



На эту продукцию предоставляем гарантию два года ротатор.

Пожалуйста, отправьте Ваш запрос на адрес [sales@formiko.lv](mailto:sales@formiko.lv) для получения дополнительной технической информации и цен

Formiko Hydraulics OOO

ул. Дзирциема, д. 119, к. 1

LV1055 Латвийская Республика г. Рига

+371 294 49 552

+371 264 59 383

[sales@formiko.lv](mailto:sales@formiko.lv)

[www.formiko.lv](http://www.formiko.lv)

Доступны штуцеры с метрической резьбой по запросу FHR 4.5SFH

ЛЕСОЗАГОТОВКА



СЕЛЬСКОЕ  
ХОЗЯЙСТВО



СТРОИТЕЛЬСТВО

