



60
кН



ДВОЙНОЙ РОЛИКОВЫЙ/КОНИЧЕ ПОДШИПНИК



ДВУХСТОРОННЕЕ ПОДКЛЮЧЕНИЕ ГИДРАВЛИЧЕСКИХ ЛИНИЙ

-50
кН

30
кН

-25
кН

1850
мм

41
кг

25
л/мин

180 \varnothing 35
мм

R
1/2" BSP

R
250 бар

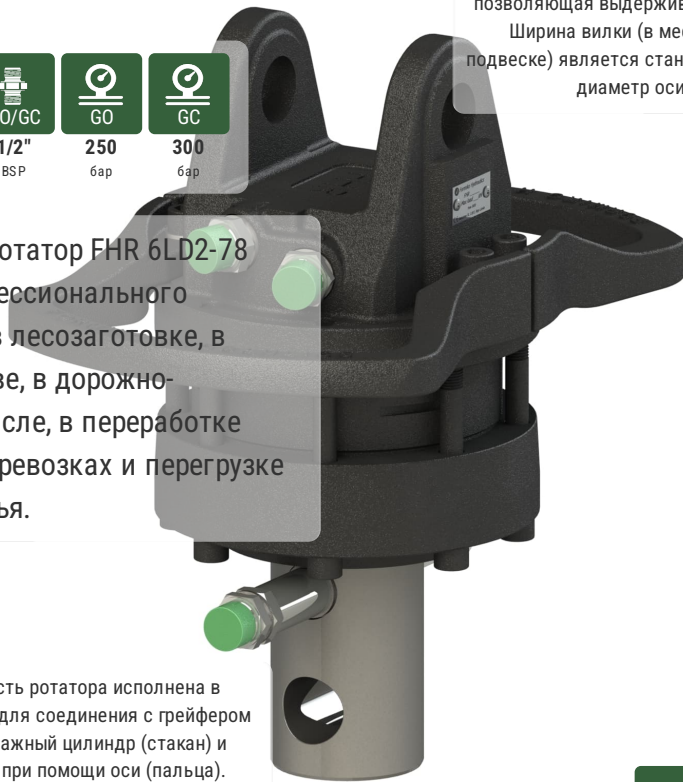
GO/GC
1/2" BSP

GO
250 бар

GC
300 бар

Гидравлический ротатор FHR 6LD2-78 идеален для профессионального использования в лесозаготовке, в сельском хозяйстве, в дорожно-строительной отрасли, в переработке отходов, в грузоперевозках и перегрузке материалов и сырья.

Верхняя часть ротатора выполнена в виде вилки для шарнирного соединения. Крепкая и надёжная конструкция, позволяющая выдерживать перегрузки. Ширина вилки (в месте крепления к подвеске) является стандартной 80мм и диаметр оси (пальца) 35мм.



Нижняя часть ротатора исполнена в виде вала для соединения с рейфером через монтажный цилиндр (стакан) и фиксацией при помощи оси (пальца). Диаметр оси (пальца) равен 78мм и диаметр пальца (в комплект не входит) 35мм



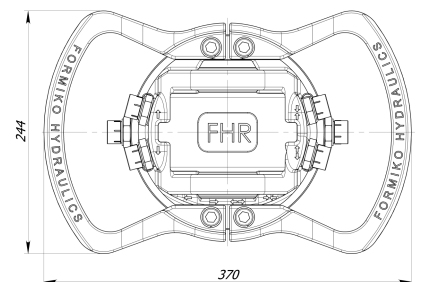
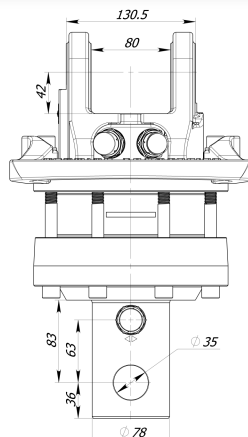
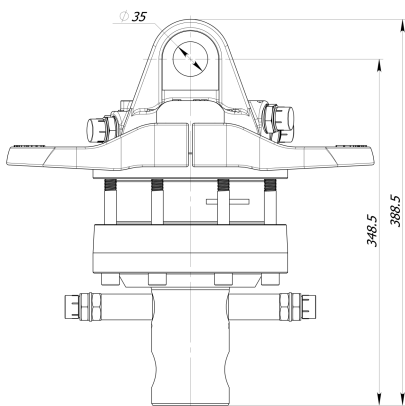
FHL 02



\varnothing 78 \varnothing 35
мм



GO/GC
1/2" BSP



Пожалуйста, отправьте Ваш запрос на адрес sales@formiko.lv для получения дополнительной технической информации и цен

Formiko Hydraulics 000

ул. Дзирциема, д. 119, к. 1

LV1055 Латвийская Республика г. Рига

+371 294 49 552

+371 264 59 383

sales@formiko.lv

www.formiko.lv

Доступны штуцеры с метрической резьбой по запросу FHR 6LD2-78



ЛЕСОЗАГОТОВКА ГРУЗОПЕРЕВОЗКИ СЕЛЬСКОЕ ХОЗЯЙСТВО СТРОИТЕЛЬСТВО ПЕРЕРАБОТКА ОТХОДОВ





Гидравлический ротатор FHR 6LD2-78 идеален для профессионального использования в лесозаготовке, в сельском хозяйстве, в дорожно-строительной отрасли, в переработке отходов, в грузоперевозках и перегрузке материалов и сырья.



Верхняя часть ротатора выполнена в виде вилки для шарнирного соединения. Крепкая и надёжная конструкция, позволяющая выдерживать перегрузки. Ширина вилки (в месте крепления к подвеске) является стандартной 80мм и диаметр оси (пальца) 35мм.



Нижняя часть ротатора исполнена в виде вала для соединения с грейфером через монтажный цилиндр (стакан) и фиксации при помощи оси (пальца). Диаметр оси (пальца) равен 78мм и диаметр пальца (в комплект не входит) 35мм



Ротатор FHR 6LD2-78 конструктивно представляет собой надёжный лопастной мотор, обеспечивающий крутящий момент 1850Нм при 25МПа.



Formiko Hydraulics ротатор FHR 6LD2-78 снабжён двойными подшипниками для стойкости как к растягивающим, так и к сжимающим нагрузкам.



FHR 6LD2-78 противоположное размещение гидравлических каналов для простоты замены шлангов в случае их повреждения.



Formiko ротатор FHR 6LD2-78 является совместимым с FHL 02 линейками подвесок.



Ротатор для транспортировки упаковывается в компактную картонную коробку размерами 400x250x250мм.



На эту продукцию предоставляем гарантию ДВА года ротатор.

Пожалуйста, отправьте Ваш запрос на адрес sales@formiko.lv для получения дополнительной технической информации и цен

Formiko Hydraulics 000

ул. Дзирциема, д. 119, к. 1

LV1055 Латвийская Республика г. Рига

+371 294 49 552

+371 264 59 383

sales@formiko.lv

www.formiko.lv

Доступны штуцеры с метрической резьбой по запросу FHR 6LD2-78



ЛЕСОЗАГОТОВКА ГРУЗОПЕРЕВОЗКИ СЕЛЬСКОЕ ХОЗЯЙСТВО СТРОИТЕЛЬСТВО ПЕРЕРАБОТКА ОТХОДОВ



Данный документ сформирован автоматически на сайте www.formiko.lv 02/08/2024. Старайтесь обходиться без бумажных копий и следите за актуальностью документа!