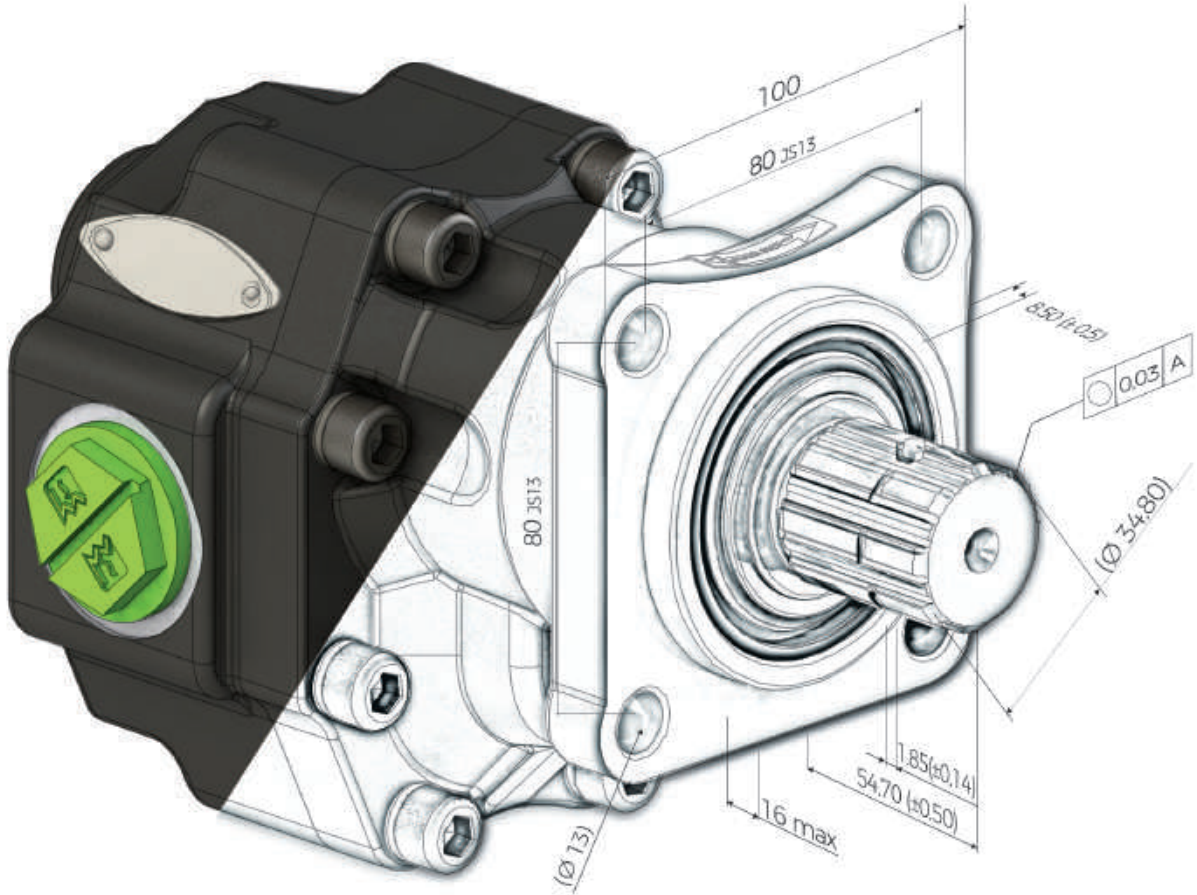


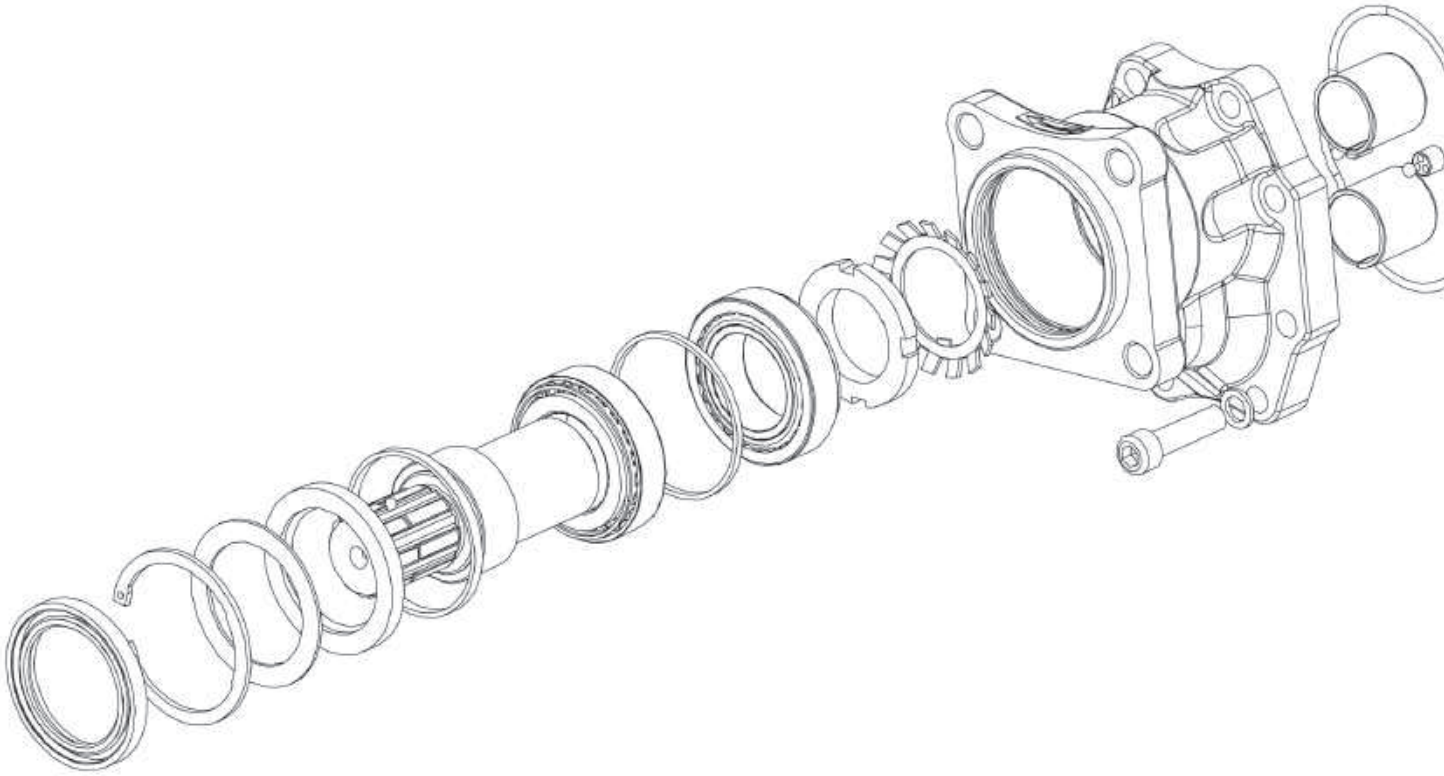
Teknik Katalog
Technical Catalogue



Hidrolik Pompalar ve Valfler
Hydraulic Pumps And Valves

www.hidromas.com

TRANSFORMING
BEST MATERIALS
TO THE BEST PRODUCT

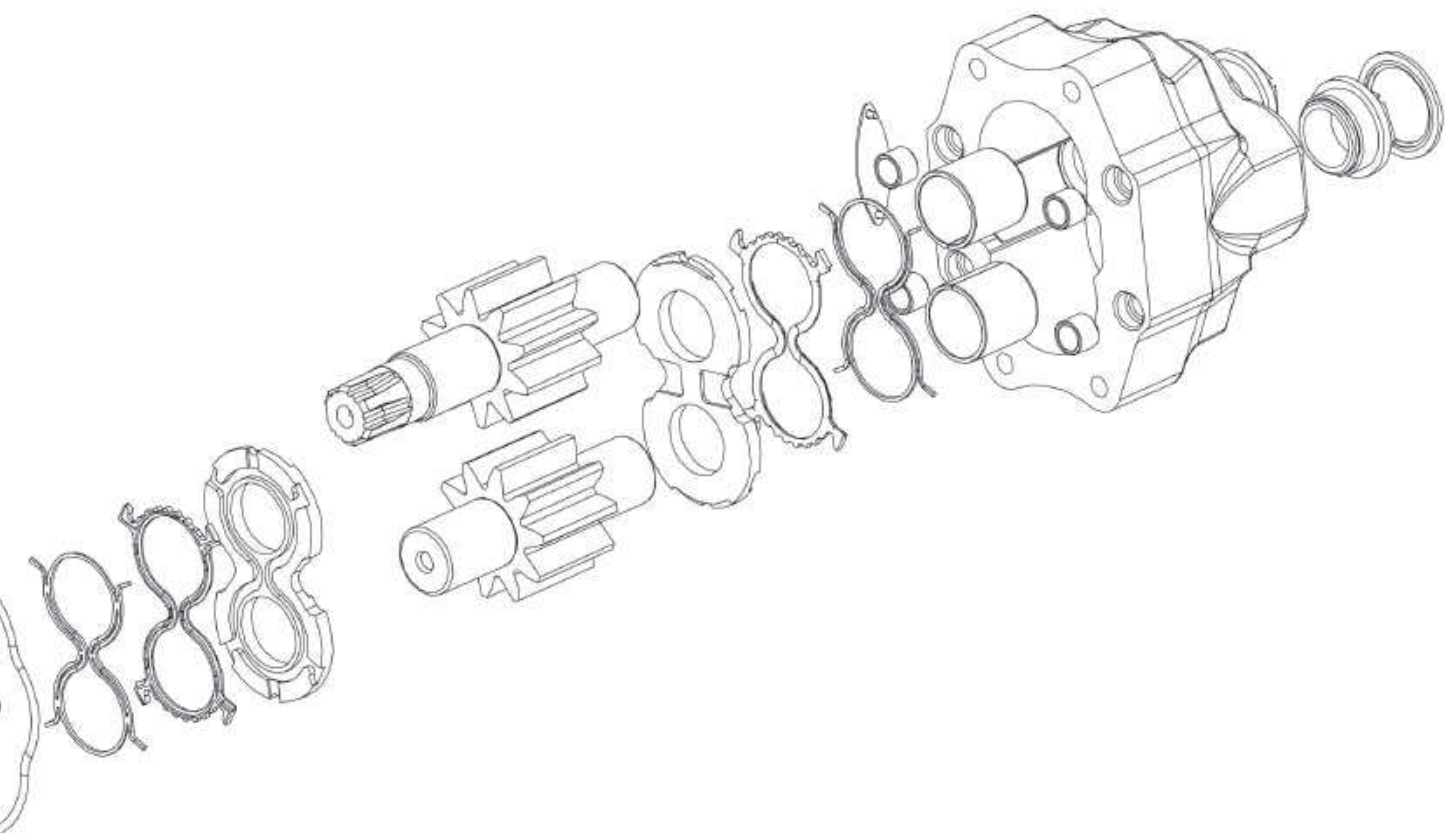


Önemli Uyarı

Bu katalogta bulunan resim ve çizimlerin her türlü hakkı Galipoğlu Hidromas A.Ş.'ye aittir.
İzinsiz kullanılamaz, kopyalanamaz
Önceden haber vermeksizin ölçü ve dizaynda değişiklik yapma hakkı saklıdır.
Lütfen kesin sipariş vermeden önce teknik değerler için teyit alınız.

Important Note

Right of the photographs and drawing that existing in catalogue belongs to Galipoğlu Hidromas A.S.
Forbidden using and copying without permission.
Can be changed without noticing.
Please confirm the technical information before ordering.



DESING
CALCULATIONS
FOR PUMPS



Nanogram

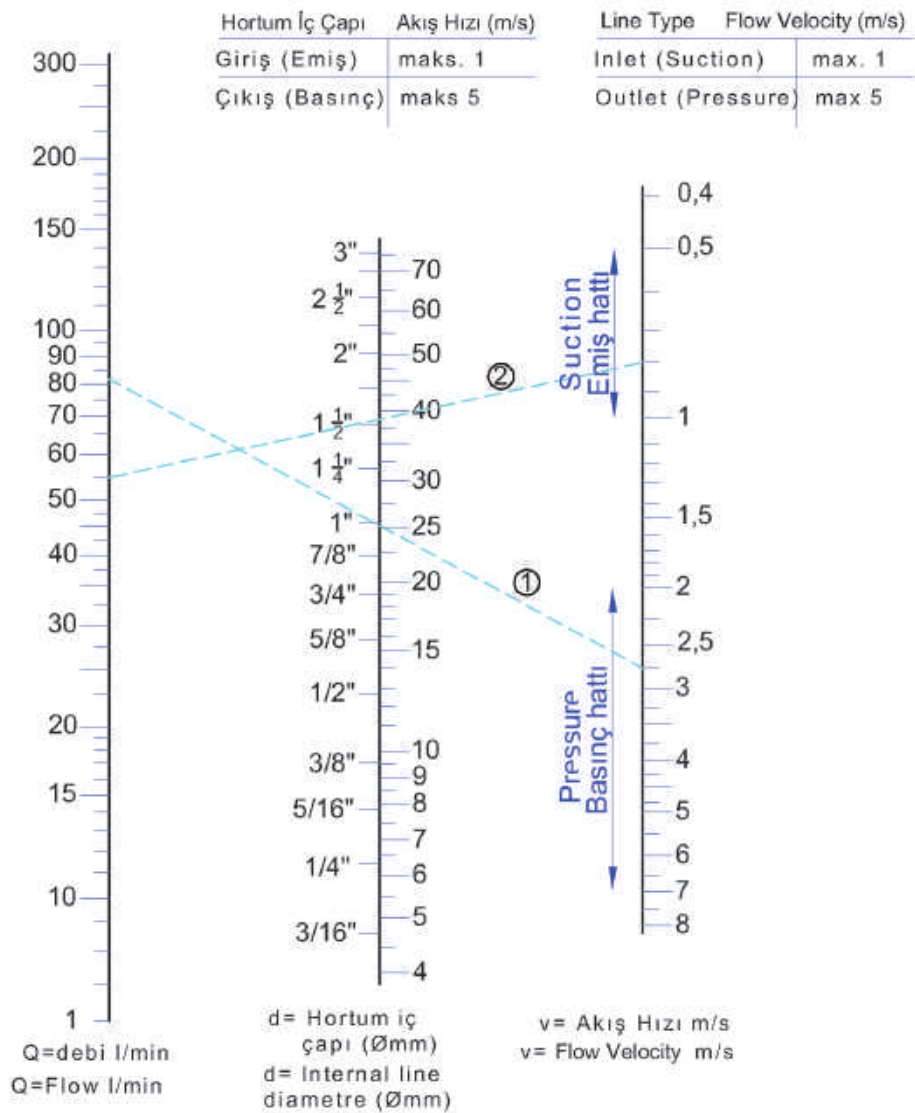
Debi - Hortum İç Çapı - Akış Hızı
Flow - Line Dimension - Flow Velocity

Örnek 1 Basınç
çizgisi Q=82 l/min
d= 1"
v= 2,75 m/s

Örnek 2
Emiş Çizgisi
Q=55 l/min
d=1 1/2"
v= 0,8 m/s

Example 1
Pressure line
Q=82 l/min
d= 1"
v= 2,75 m/s

Example 2
Suction line
Q=55 l/min
d=1 1/2"
v= 0,8 m/s



DESIGN CALCULATIONS FOR PUMPS



Q	US gpm (l/min)	Flow	Debi
M	lbf in (Nm)	Torque	Tork
P	HP (kW)	Power	Güç
V	in ³ /rev (cm ³ /rev)	Displacement	İletim Hacmi
n	min ⁻¹	Speed	Devir
Δp	psi (bar)	Pressure	Basınç
$\eta_v = \eta_v(V, \Delta p, n) \approx 0,98$		Volumetric efficiency	Hacimsel Verim
$\eta_m = \eta_m(V, \Delta p, n) \approx 0,90$		Mechanical efficiency	Mekanik Verim
$\eta_t = \eta_v \cdot \eta_m \approx 0,88$		Overall efficiency	Toplam Verim

$$Q = V \text{ (cm}^3\text{/rev)} \cdot \eta_v \cdot n \cdot 10^{-3} \quad (\text{l/min})$$

$$M = \frac{\Delta p \text{ (bar)} \cdot V \text{ (cm}^3\text{/rev)}}{62,83 \cdot \eta_m} \quad (\text{Nm})$$

$$P = \frac{\Delta p \text{ (bar)} \cdot V \text{ (cm}^3\text{/rev)} \cdot n}{600 \cdot 1000 \cdot \eta_t} \quad (\text{kW})$$

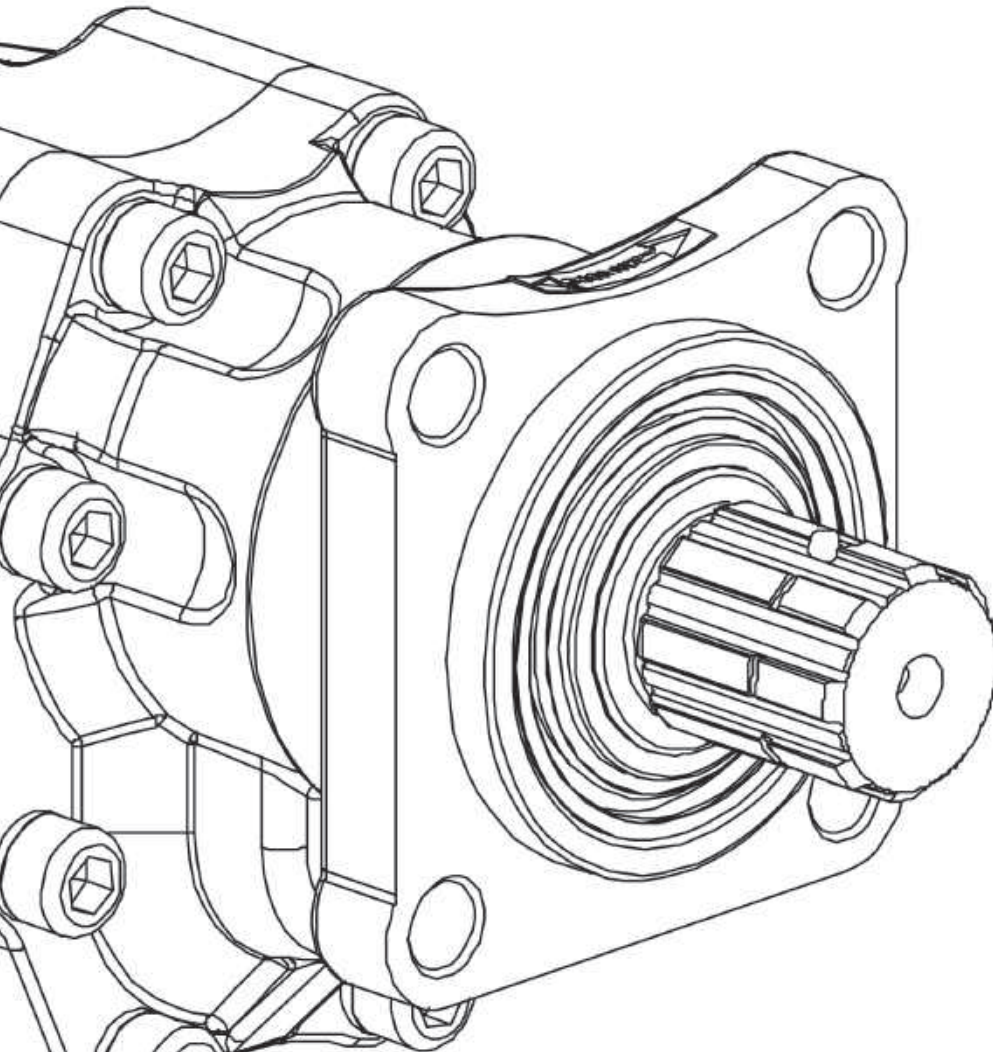
Yağın Sıcaklığı Oil Temperature Range (t)	-25 ~ 80	°C
Giriş Basınç Aralığı Inlet Pressure Range (suction side)	0,5 ~ 3	bar
Yağ Viskozite Aralığı Recommended Oil Viscosity Range	12 ~ 100	mm ² /s (cSt)
Maksimum Başlangıç Viskozitesi Max. Starting Viscosity	750	mm ² /s (cSt)
Çalışma Basıncı Working Pressure < 200 bar	25	µm
Çalışma Basıncı Working Pressure > 200 bar	10	µm
Akışkan Fluid	Mineral bazlı hidrolik yağ Mineral based hydraulic oils	

Note: Diagrams providing approximate selection data will be found on subsequent pages.

Not : Yaklaşık seçim verisi sağlayan diyagramlar sonraki sayfalarda bulunur.



- 01 Ürün Kodu Açılımı | **Product Code Description**
- 02-05 Eksenel Pistonlu Pompalar | **Bent Axis Piston Pumps**
- 06-07 Pistonlu Pompalar | **Piston Pumps**
- 08-10 25 Grubu Çift Dönüslü Dişli Pompalar | **25 Group Bi - Rotational Gear Pumps**
- 11-16 30 Grubu Dişli Pompalar | **30 Group Gear Pumps**
- 17 Dpk Serisi Dişli Pompalar | **Dpk Series Gear Pumps**
- 18-20 35 Grubu Çift Dönüslü Dişli Pompalar | **35 Group Bi - Rotational Gear Pumps**
- 21-23 40 Serisi Tek Dönüslü Dişli Pompa | **40 Series Single Rotational Gear Pumps**
- 24-26 40 Serisi Tandem Dişli Pompa | **40 Series Tandem Gear Pumps**
- 27 Hidrolik Valfler | **Hydraulic Valves**
- 28-31 Açık Devre Yön Ventili | **Tipping Valves**
- 33-37 Kapalı Devre Yön Ventili | **Directional Valves**
- 38-39 Romörk Yön Ventili | **Diverter Valves**
- 40-43 Sınır Kontrol Ventili | **End-of-Stroke Valve**
- 44-47 Sızdırmalık Takımı | **Sealing Kits**
- 48 Adaptörler | **Adaptors**
- 49 Flanşlar | **Flanges**





PDCD - 25 - 045 - 01 - 3 - 3

Pompa Türü
Pump Type

Pompa Tipi
Pump Type

Pompa Debisi
Displacement

Mil Tipi
Shaft Type

Kapak Bağlantı Deliği
Mounting Holes

Dönüş Yönü
Rotation

Pompanın Türü / Pump Type

- PDCD : Çift Dönüştü Dişli Pompa / **Bi Rotatonal Gear Pumps**
PDTDK : K Serisi Dişli Pompa / **K Series Gear Pumps**
PDTD : Tek Dönüştü Dişli Pompa / **Single Rotatonal Gear Pumps**
PDTDT : Tandem Dişli Pompa / **Tandem Gear Pumps**
PED : Pistonlu Pompa / **Piston Pumps**
PEX7 : Eksenel Pompa / **Bent Axis Pump**

Pompanın Tipi / Pump Type

- 25 : 25 Serisi Dişli Pompa / **25 Series Gear Pumps**
30 : 30 Serisi Dişli Pompa / **30 Series Gear Pumps**
35 : 35 Serisi Dişli Pompa / **35 Series Gear Pumps**
40 : 40 Serisi Dişli Pompa / **40 Series Gear Pumps**
09 : 9 Pistonlu Pompa / **9 Piston Pumps**
06 : 6 Pistonlu Pompa / **6 Piston Pumps**
52 : 7 Pistonlu Pompa / **7 Bent Axis Piston Pump**

Pompanın Debisi / Displacement

- 015 - 025 - 035 - 045 : 15 - 25 - 35 - 45 litre / **15 - 25 - 35 - 45 liters**
043 - 051 - 055 - 065 - 082 : 43 - 51 - 55 - 65 - 82 litre / **43 - 51 - 55 - 65 - 82 liters**
075 - 085 - 090 - 105 - 125 : 75 - 85 - 90 - 105 - 125 litre / **75 - 85 - 90 - 105 - 125 liters**
063 - 073 - 087 - 109 - 133 - 151 : 63 - 73 - 87 - 109 - 133 - 151 litre / **63 - 73 - 87 - 109 - 133 - 151 litres**
050 - 060 - 080 : 50 - 60 - 80 litre / **50 - 60 - 80 litres**

Mil / Shaft

- 00 : Milsiz / **Without Shaft**
01 : 8 Frezeli Mil / **8 Traillet Shaft**
02 : 6 Frezeli Mil / **6 Traillet Shaft**
03 : Kama Düz / **Wedge Straight**
04 : Kama Konik / **Tapered Wedge**

Kapak Bağlantı Deliği / Mounting Holes

- 1 : UNI
3 : ISO
5 : K Serisi / **K Series**

Dönüş Yönü / Rotation

- 1 : Sağ Dönüştü / **Clockwise (CW)**
2 : Sol Dönüştü / **Anticlockwise (CCW)**
3 : Çift Dönüştü / **Bi-Rotatonal**



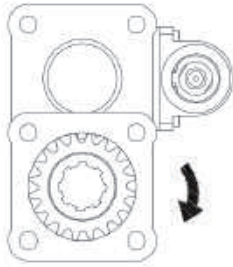
Eksenel Pistonlu Pompa Bent Axis Piston Pumps



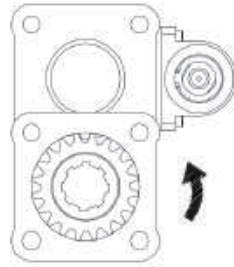
Pompa Tipi Okuma Diyagramı | Type Reading Diagram

PEX7	-	52	-	035	-	1	-	3	-	1
Eksenel Pistonlu Pompa Bent Axis Pump		Eksenel 7 Pistonlu Pompa 7 Bent Axis Pump		Pompa Debisi Displacement		Mil Tipi Shaft Type DIN 5462 ISO		Bağlantı Tipi Mounting holes		Dönüş Yönü Rotation

Teknik Çizim | Technical Drawing



PTO Mili saat yönünde (SAĞ)
The PTO shaft is CW rotating



PTO Mili saatin tersi yönünde (SOL)
The PTO shaft is CCW rotating

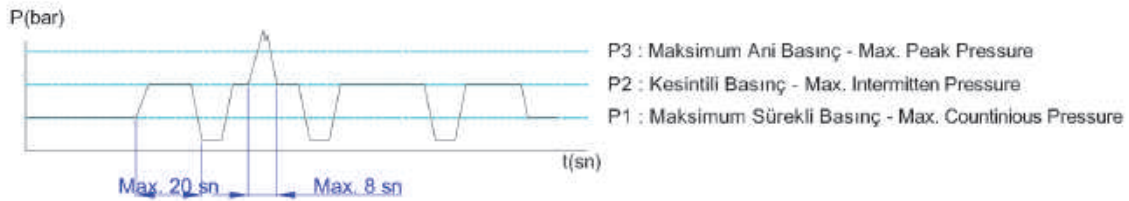


saat yönünün tersi dönüş
CCW Rotational



saat yönündeki dönüş
CW Rotational

Basınç Tanımı | Pressure Definition



Pompa Tipi Pump Type	Debi Displacement	Max. Sürekli Hız Max. Speed at Continuous Press.	Maksimum Kesik Hız Max. Speed at Intermittent Press.(nmax)	Min Kesik Hız Min. Speed at Intermittent Press.	Max Sürekli Basınç Max. Continuous Pressure (Pnom)	Max. Kesik Basınç Max. Intermitten Pressure (Pmax)	Max. Pik Basınç Max. Peak Pressure (Pmax)
	lt/min	n (min ⁻¹) (≤ P1)	n (min ⁻¹) (P ≤ 30 bar)	n (min ⁻¹)	bar	bar	bar
35 lt	35	2200	2800	300	400	430	450
45 lt	45	2100	2500	300	400	430	450
55 lt	55	2000	2400	300	400	430	450
65 lt	65	2000	2400	300	400	430	450
85 lt	85	1800	2200	300	375	400	430
105 lt	105	1700	2100	300	350	380	400



CW

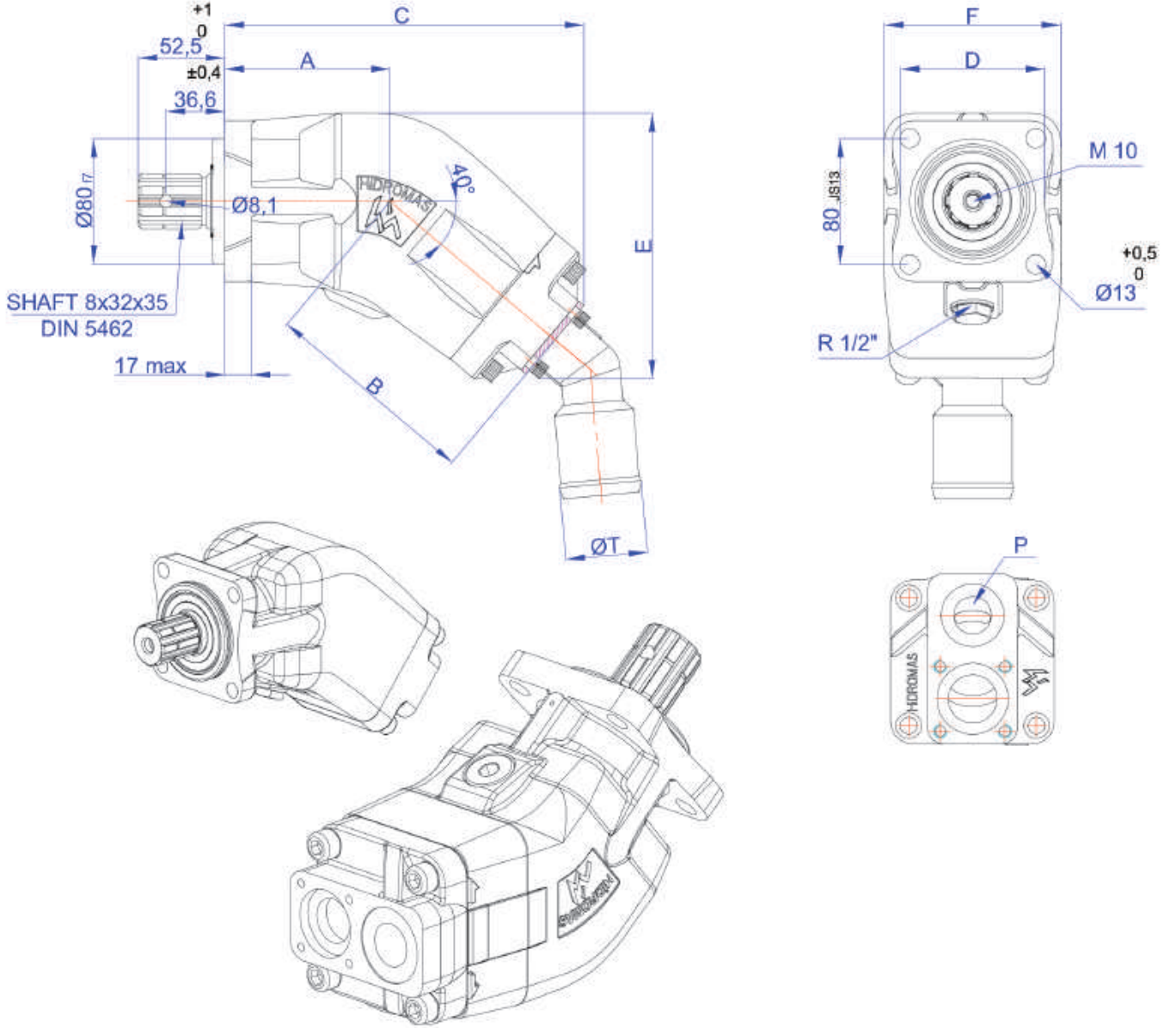
ürün kodu | product code

PEX752 035 055 085 045 065 105 131

ürün kodu | product code

PEX752 035 055 085 045 065 105 132

CCW



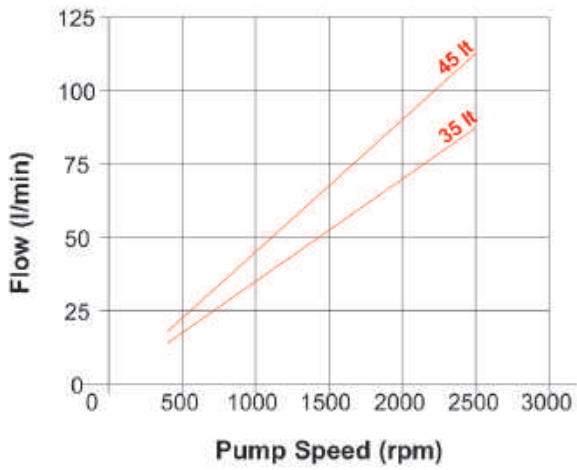
Pompa Tipi Pump Type	Pompa Kodu Pump Code	A (mm)	B (mm)	C (mm)	D (mm)	E (mm)	F (mm)	T (mm)	P (mm)	Ağırlık (kg) Weight
35 lt	PEX752035131/132	104	119	216	92,5	155	102	Ø38	R3/4"	8,3
45 lt	PEX752045131/132	104	119	216	92,5	155	102	Ø38	R3/4"	8,3

Pompa Tipi Pump Type	Pompa Kodu Pump Code	A (mm)	B (mm)	C (mm)	D (mm)	E (mm)	F (mm)	T (mm)	P (mm)	Ağırlık (kg) Weight
55 lt	PEX752055131/132	105	133	230	93	171,5	112	Ø50	R3/4"	10,5
65 lt	PEX752065131/132	105	133	230	93	171,5	112	Ø50	R3/4"	10,5

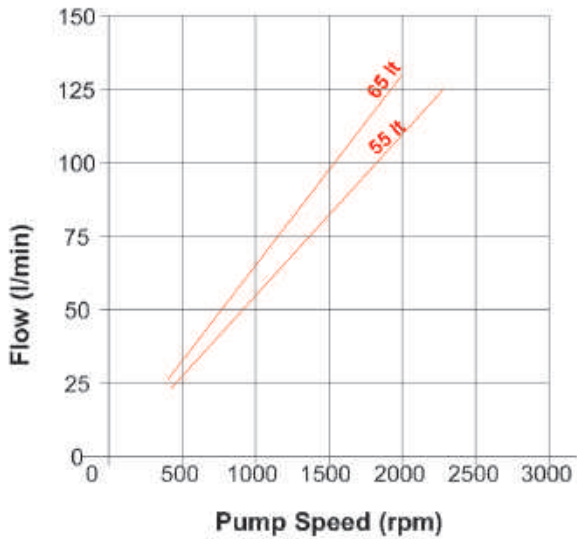
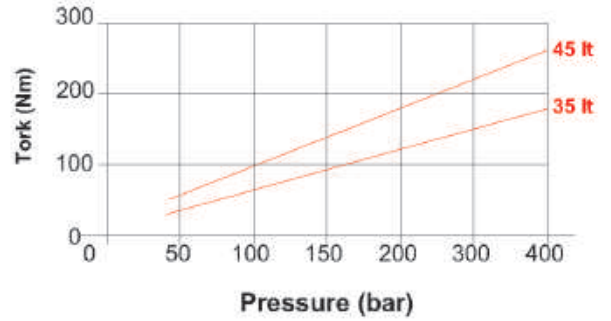
Pompa Tipi Pump Type	Pompa Kodu Pump Code	A (mm)	B (mm)	C (mm)	D (mm)	E (mm)	F (mm)	T (mm)	P (mm)	Ağırlık (kg) Weight
85 lt	PEX752085131/132	109,5	144,1	248	98	187	117	Ø63,5	R1"	13,5
105 lt	PEX752105131/132	109,5	144,1	248	98	187	117	Ø63,5	R1"	13,5



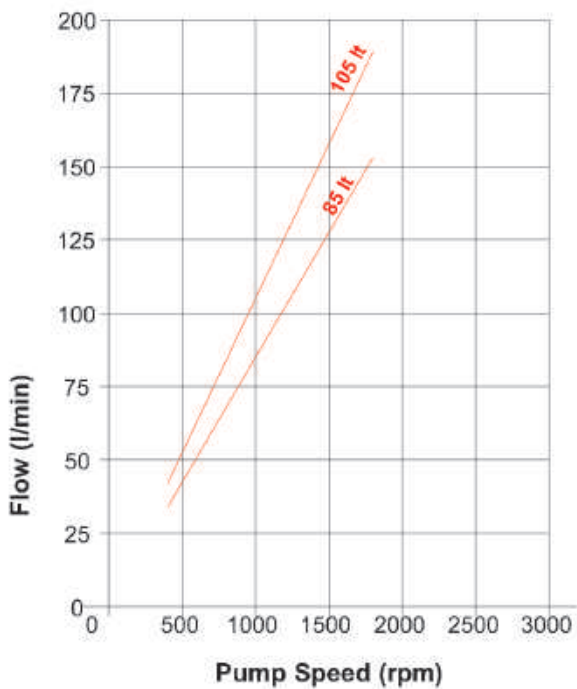
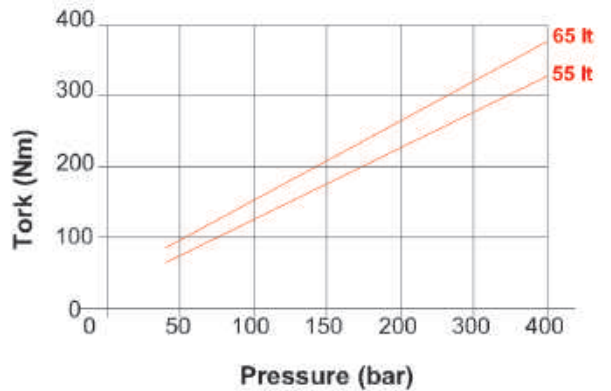
Eksenel Pistonlu Pompa Bent Axis Piston Pumps



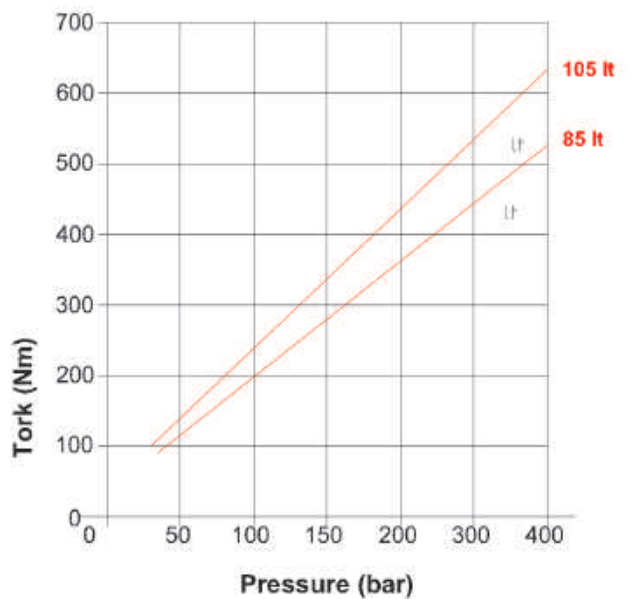
35-45 LT



55-65 LT



85-105 LT





kit kodu	47500008	RAKOR KİTİ 35-45 EKSENEL EĞİK RAKORLU ADAPTER KİT 35-45 lt BENTAXIS 45° ELBOW
alt parçalar sub-assembly	87010014	RAKOR GİRİŞ EĞİK 45° EKSENEL (35-45 LT) SUCTION ADAPTER BENTAXIS 45° ELBOW
	87030170	PUL EKSENEL RAKOR 35-45 LT WASHNER FOR BENT AXIS
	99261023	CİVATA ALTI KÖŞE M6x20 (DIN 933) HEXAGON BOLT (ZINC Cr+3)
	99232026	ORING 28x2,5
	87090516	KUTU EKSENEL RAKOR KİTİ BASKISIZ BOX FOR BENT AXIS KIT
	87010008	RAKOR ÇIKIŞ R3/4" PERFLEKSLİ - 1 1/16" UN ADAPTER (3/4" BSPOT WITH EO-SEAL - 1 1/16 UN)

kit kodu	47500011	RAKOR KİTİ 35-45 LT EKSENEL DÜZ RAKORLU ADAPTER KİT 35-45 lt BENTAXIS STRAIGHT
alt parçalar sub-assembly	87010091	RAKOR GİRİŞ DÜZ EKSENEL AKB (35-45 LT) SUCTION ADAPTER BENTAXIS STRAIGHT 1 1/4" BSPT
	87030170	PUL EKSENEL RAKOR 35-45 LT WASHNER FOR BENT AXIS
	99261023	CİVATA ALTI KÖŞE M6x20 (DIN 933) HEXAGON BOLT (ZINC Cr+3)
	99232026	ORING 28x2,5
	87090516	KUTU EKSENEL RAKOR KİTİ BASKISIZ BOX FOR BENT AXIS KIT
	87010008	RAKOR ÇIKIŞ R3/4" PERFLEKSLİ - 1 1/16" UN ADAPTER (3/4" BSPOT WITH EO-SEAL - 1 1/16 UN)

kit kodu	47500007	RAKOR KİTİ 55-65 EKSENEL EĞİK RAKORLU ADAPTER KİT 55-65 lt BENTAXIS 45° ELBOW
alt parçalar sub-assembly	87010006	RAKOR GİRİŞ EĞİK 45° EKSENEL (55-65 LT) SUCTION ADAPTER BENTAXIS 45° ELBOW
	87030181	PUL EKSENEL RAKOR 55-65 LT WASHNER FOR BENT AXIS
	99261031	CİVATA ALTI KÖŞE M8x20 (DIN 933) HEXAGON BOLT (ZINC Cr+3)
	99232030	ORING 33x3
	87090516	KUTU EKSENEL RAKOR KİTİ BASKISIZ BOX FOR BENT AXIS KIT
	87010008	RAKOR ÇIKIŞ R3/4" PERFLEKSLİ - 1 1/16" UN ADAPTER (3/4" BSPOT WITH EO-SEAL - 1 1/16 UN)

kit kodu	47500010	RAKOR KİTİ 55-65 LT EKSENEL DÜZ RAKORLU ADAPTER KİT 55-65 lt BENTAXIS STRAIGHT
alt parçalar sub-assembly	87010089	RAKOR GİRİŞ DÜZ EKSENEL AKB (55-65 LT) SUCTION ADAPTER BENTAXIS STRAIGHT 1 1/2" BSPT
	87030181	PUL EKSENEL RAKOR 55-65 LT WASHNER FOR BENT AXIS
	99261031	CİVATA ALTI KÖŞE M8x20 (DIN 933) HEXAGON BOLT (ZINC Cr+3)
	99232030	ORING 33x3
	87090516	KUTU EKSENEL RAKOR KİTİ BASKISIZ BOX FOR BENT AXIS KIT
	87010008	RAKOR ÇIKIŞ R3/4" PERFLEKSLİ - 1 1/16" UN ADAPTER (3/4" BSPOT WITH EO-SEAL - 1 1/16 UN)

kit kodu	47500018	RAKOR KİTİ 85-105 EKSENEL EĞİK RAKORLU ADAPTER KİT 85-105 lt BENTAXIS 45° ELBOW
alt parçalar sub-assembly	87010346	RAKOR GİRİŞ EĞİK 45° EKSENEL (85-105 LT) SUCTION ADAPTER BENTAXIS 45° ELBOW
	87030169	PUL EKSENEL RAKOR 85-105 LT WASHNER FOR BENT AXIS
	99261031	CİVATA ALTI KÖŞE M8x20 (DIN 933) HEXAGON BOLT (ZINC Cr+3)
	99232213	ORING 46,04x3,53
	87090516	KUTU EKSENEL RAKOR KİTİ BASKISIZ BOX FOR BENT AXIS KIT
	87010115	RAKOR ÇIKIŞ R1" PERFLEKSLİ - 1 5/16" UN ADAPTER (1" BSPOT WITH EO-SEAL - 1 5/16 UN)

kit kodu	47500009	RAKOR KİTİ 85-105 EKSENEL DÜZ RAKORLU ADAPTER KİT 85-105 lt BENTAXIS STRAIGHT
alt parçalar sub-assembly	87010087	RAKOR GİRİŞ DÜZ EKSENEL AKB (85-105 LT) SUCTION ADAPTER BENTAXIS STRAIGHT 1 1/2" BSPT
	87030169	PUL EKSENEL RAKOR 85-105 LT WASHNER FOR BENT AXIS
	99261031	CİVATA ALTI KÖŞE M8x20 (DIN 933) HEXAGON BOLT (ZINC Cr+3)
	99232213	ORING 46,04x3,53
	87090516	KUTU EKSENEL RAKOR KİTİ BASKISIZ BOX FOR BENT AXIS KIT
	87010115	RAKOR ÇIKIŞ R1" PERFLEKSLİ - 1 5/16" UN ADAPTER (1" BSPOT WITH EO-SEAL - 1 5/16 UN)



Pistonlu Pompa Piston Pumps



Pompa Tipi Okuma Diyagramı | Type Reading Diagram

PED - **09** - **080** - **20** - **1** - **3** - **1**

Pistonlu Pompa
Piston Pump

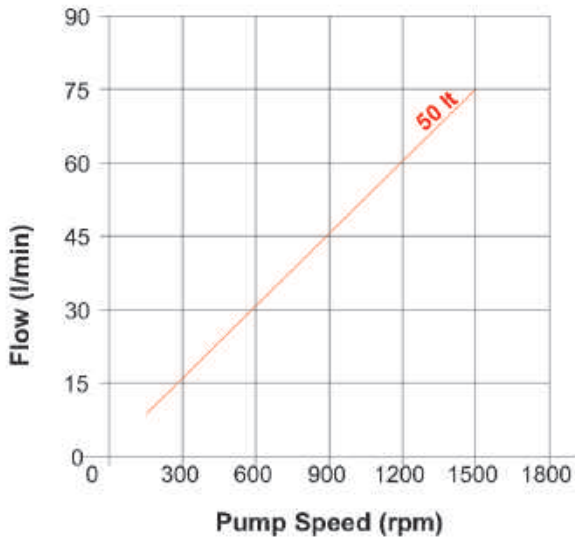
9 Pistonlu Pompa
9 Piston Pump

Pompa Debisi
Displacement

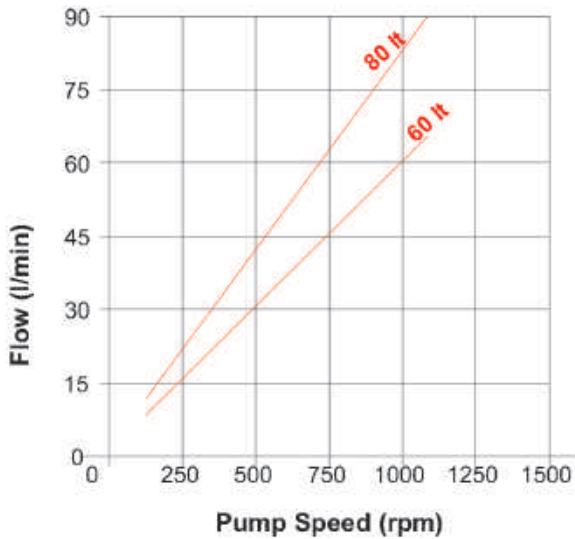
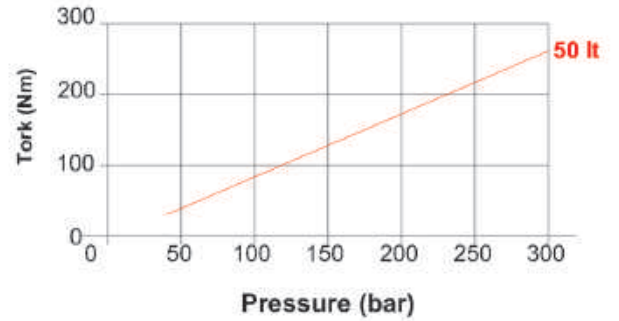
Mil Tipi
Shaft Type
DIN 5462 ISO

Bağlantı Tipi
Mounting holes

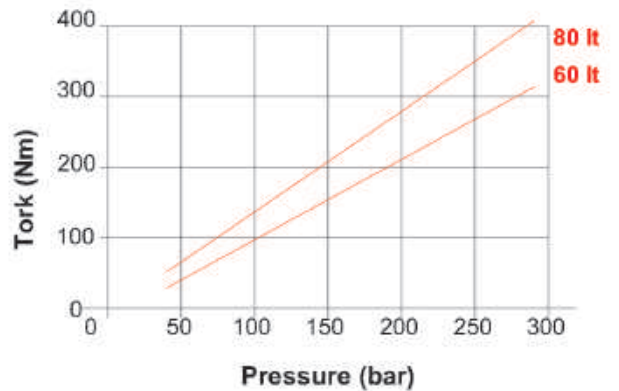
Dönüş Yönü
Rotation



50 LT

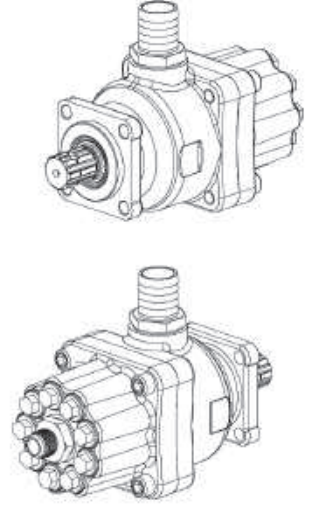
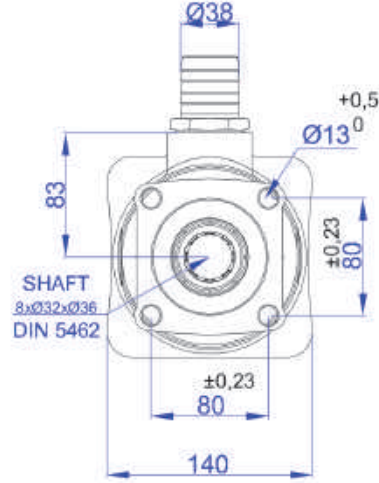
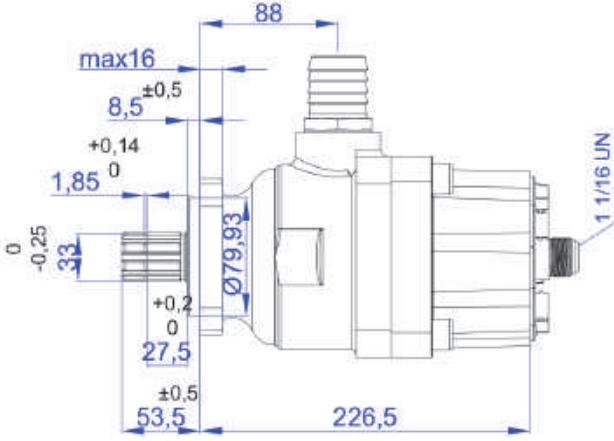


60 - 80 LT



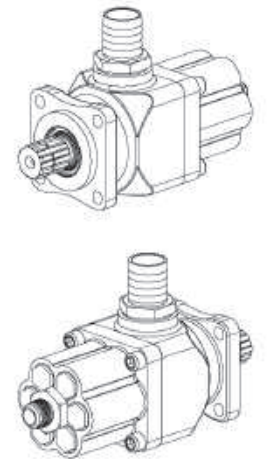
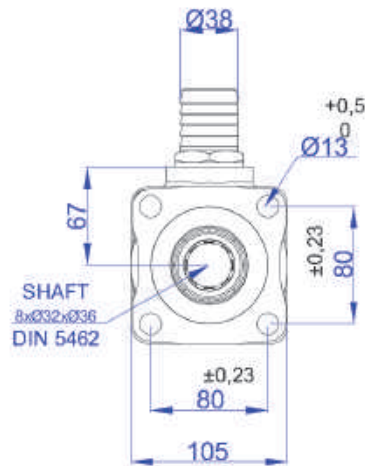
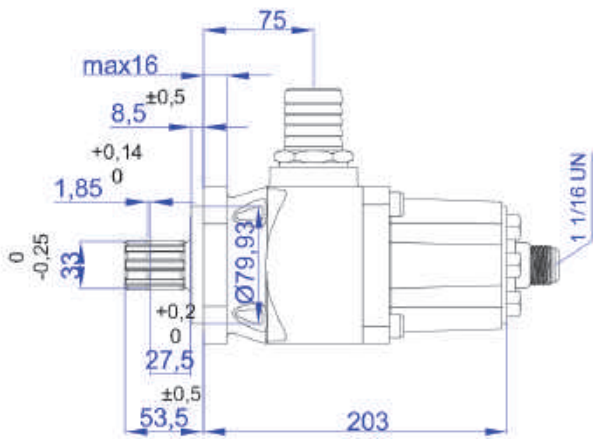
ürün kodu | product code
PED0906020133

ürün kodu | product code
PED0908020133



Pompa Tipi Pump Type	Debi Displacement	Max. Sürekli Hız Max. Speed at Continuous Press.	Maksimum Kesik Hız Max. Speed at Intermittent Press.(nmax)	Min Kesik Hız Min. Speed at Intermittent Press.	Max Sürekli Basınç Max. Continuous Pressure (P _{nom})	Max. Kesik Basınç Max. Intermittent Pressure (P _{max})	Max. Pık Basınç Max. Peak Pressure (P _{max})
	lt/min	n (min ⁻¹) (≤ P1)	n (min ⁻¹) (P ≤ 30 bar)	n (min ⁻¹)	bar	bar	bar
60 lt	60	1300	1500	300	250	270	300
80 lt	80	1200	1400	300	250	270	300

ürün kodu | product code
PED0605010133



Pompa Tipi Pump Type	Debi Displacement	Max. Sürekli Hız Max. Speed at Continuous Press.	Maksimum Kesik Hız Max. Speed at Intermittent Press.(nmax)	Min Kesik Hız Min. Speed at Intermittent Press.	Max Sürekli Basınç Max. Continuous Pressure (P _{nom})	Max. Kesik Basınç Max. Intermittent Pressure (P _{max})	Max. Pık Basınç Max. Peak Pressure (P _{max})
	lt/min	n (min ⁻¹) (≤ P1)	n (min ⁻¹) (P ≤ 30 bar)	n (min ⁻¹)	bar	bar	bar
50 lt	50	1300	1500	300	250	270	300



25 Grubu Çift Dönümlü Dişli Pompa 25 Group Bi-Rotational Gear Pumps



Pompa Tipi Okuma Diyagramı | Type Reading Diagram

PDCD

Çift Dönümlü Dişli Pompa
Bi Rotational Gear Pumps

25

25 Serisi Dişli Pompa
25 Series Gear Pumps

015

Pompa Debişi
Displacement

01

Mil Tipi
Shaft Type
DIN 5462 ISO

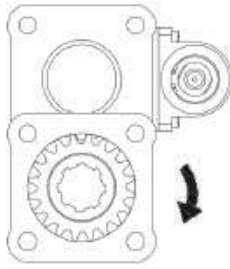
3

Bağlantı Tipi
Mounting holes

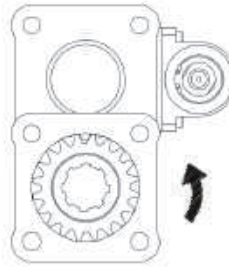
1

Dönüş Yönü
Rotation

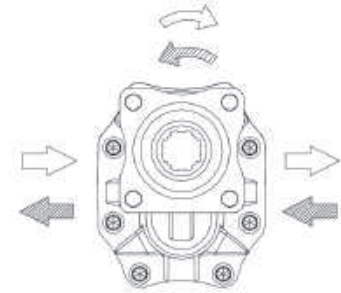
Teknik Çizim | Technical Drawing



PTO Mili saat yönünde (SAĞ)
The PTO shaft is CW rotating



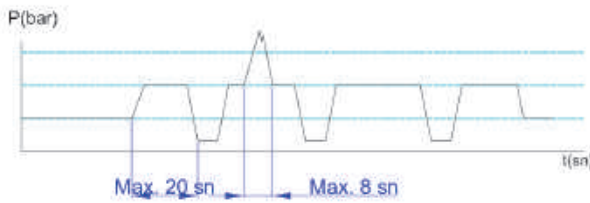
PTO Mili saatin tersi yönünde (SOL)
The PTO shaft is CCW rotating



çift yönlü dönüş
Reversible Rotational

Giriş-Çıkış Rakor yerlerini
değiştirerek yönünü değiştirebilirsiniz
You Can Change The Directional Of The Pump
By Changing The Inlet And Outlet Fitting

Basınç Tanımı | Pressure Definiton



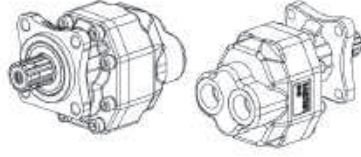
P3 : Maksimum Ani Basınç - Max. Peak Pressure

P2 : Kesintili Basınç - Max. Intermittent Pressure

P1 : Maksimum Sürekli Basınç - Max. Continuous Pressure

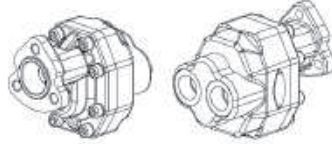
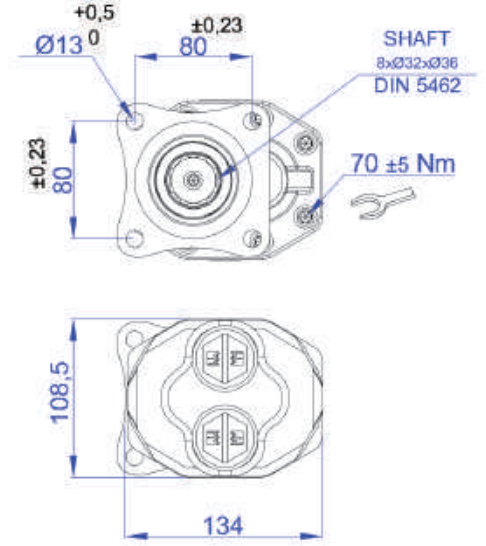
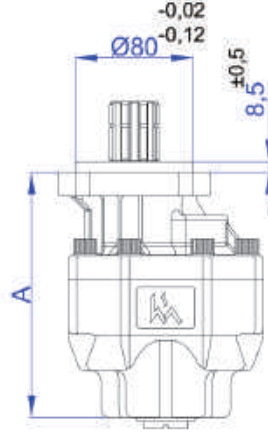
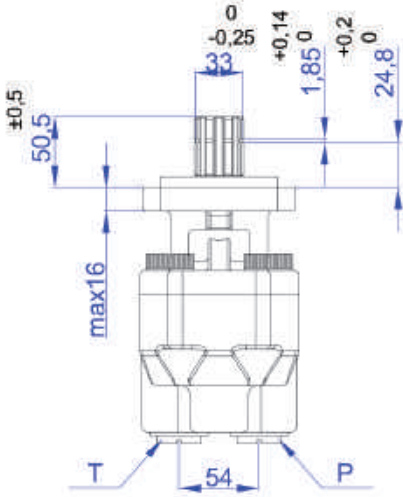
Pompa Tipi Pump Type	Debi Displacement	Max. Sürekli Hız Max. Speed at Continuous Press.	Maksimum Kesik Hız Max. Speed at Intermittent Press.(nmax)	Min Kesik Hız Min. Speed at Intermittent Press.	Max Sürekli Basınç Max. Continuous Pressure (Pnom)	Max. Kesik Basınç Max. Intermittent Pressure (Pmax)	Max. Pik Basınç Max. Peak Pressure (Pmax)
	lt/min	n (min ⁻¹) (≤ P1)	n (min ⁻¹) (P ≤ 30 bar)	n (min ⁻¹)	bar	bar	bar
15 lt	15	1900	2500	400	240	270	290
25 lt	25	1900	2500	400	210	240	250
35 lt	35	1700	2300	300	180	200	210
45 lt	45	1700	2300	300	170	190	200

25 Grubu Çift Dönümlü Dişli Pompa 25 Group Bi-Rotational Gear Pumps



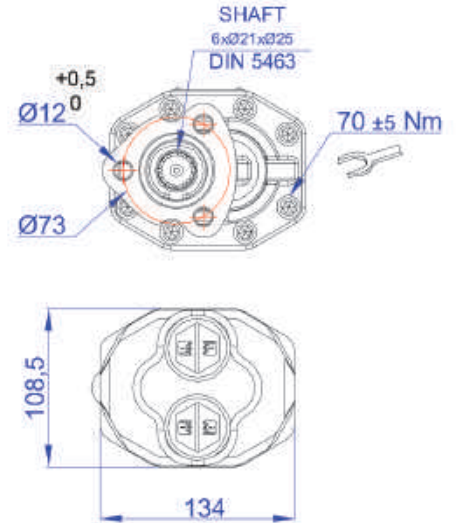
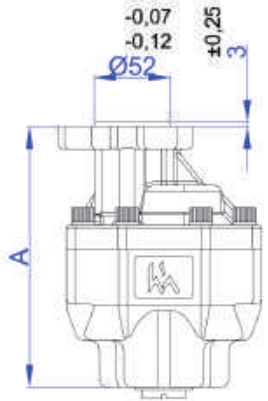
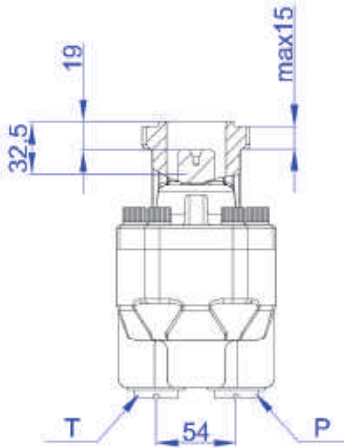
ürün kodu | product code
PDCD250 15 | 25 | 35 | 45 0133

ISO



ürün kodu | product code
PDCD250 15 | 25 | 35 | 45 0013

UNI

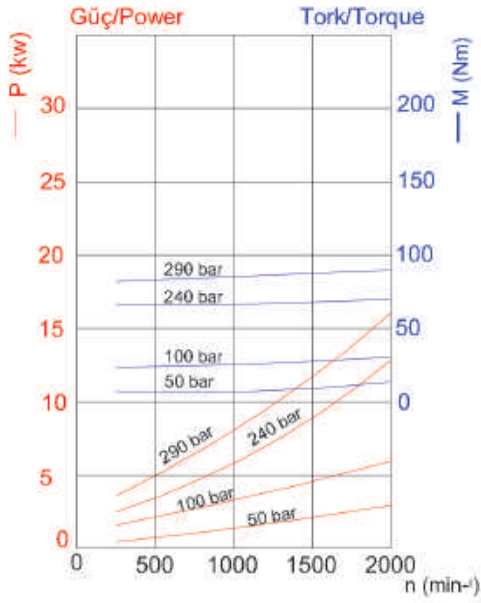


Pompa Tipi Pump Type	Pompa Kodu Pump Code	kapak bağlantı tipi cover mounting tipping	A (mm)	T (mm)	P (mm)	Ağırlık (kg) Weight
15 lt	PDCD250150133	ISO	139			7,5
	PDCD250150013	UNI	151	G 1/2"	G 1/2"	7
25 lt	PDCD250250133	ISO	148			8,3
	PDCD250250013	UNI	160	G 3/4"	G 3/4"	7,7
35 lt	PDCD250350133	ISO	157			8,9
	PDCD250350013	UNI	169	G 3/4"	G 3/4"	8,3
45 lt	PDCD250450133	ISO	166			9,4
	PDCD250450013	UNI	178	G 1"	G 1"	8,8

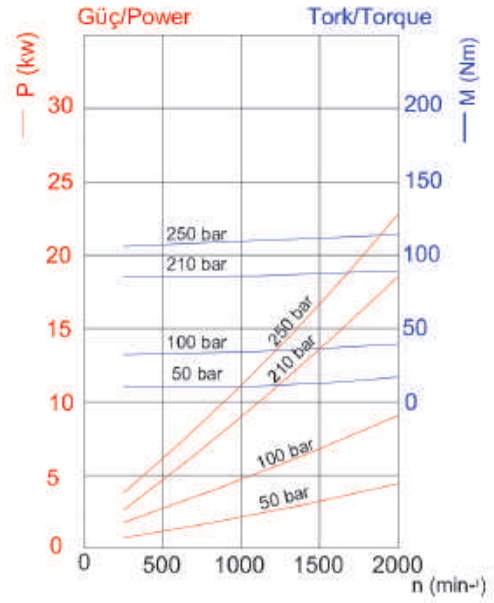


25 Grubu Çift Dönürlü Dişli Pompa 25 Group Bi-Rotational Gear Pumps

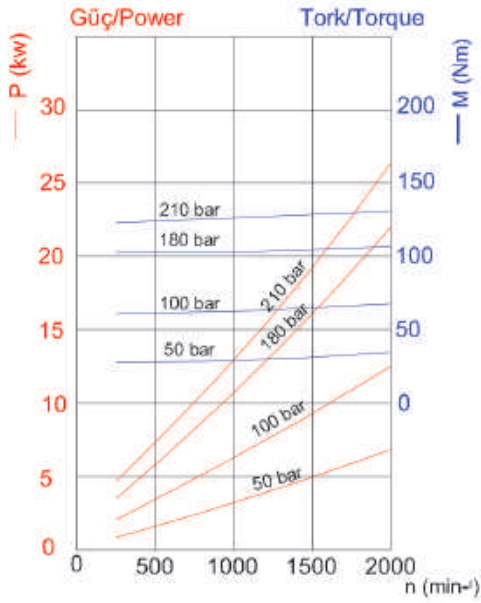
15 LT



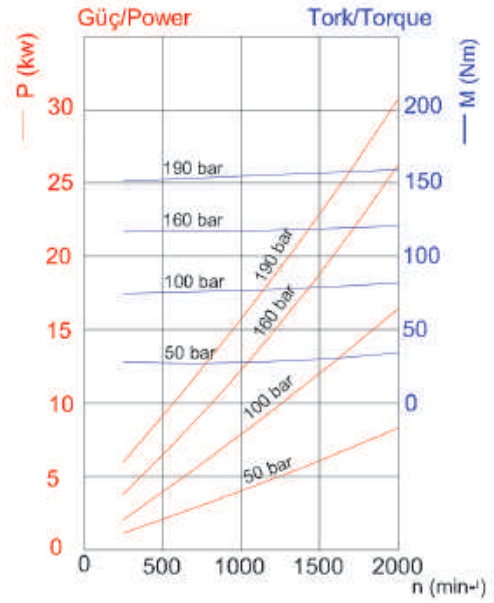
25 LT



35 LT



45 LT





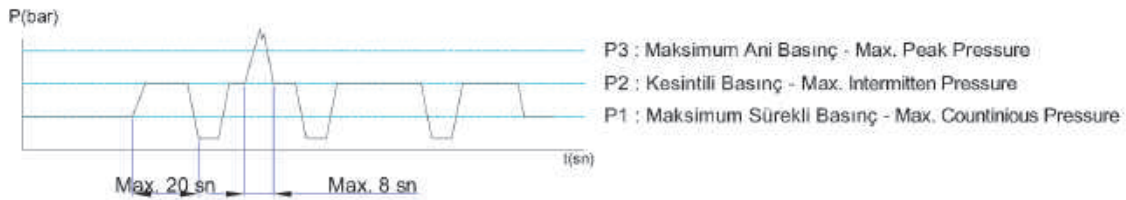
Pompa Tipi Okuma Diyagramı | Type Reading Diagram

PDCD	-	30	-	065	-	01	-	3	-	1
Çift Dönümlü Dişli Pompa BI Rotational Gear Pumps		30 Serisi Dişli Pompa 30 Series Gear Pumps		Pompa Debisi Displacement		Mil Tipi Shaft Type DIN 5462 ISO		Bağlantı Tipi Mounting holes		Dönüş Yönü Rotation

Teknik Çizim | Technical Drawing



Basınç Tanımı | Pressure Definiton



Pompa Tipi Pump Type	Debi Displacement	Max. Sürekli Hız Max. Speed at Continuous Press.	Maksimum Kesik Hız Max. Speed at Intermittent Press.(nmax)	Min Kesik Hız Min. Speed at Intermittent Press.	Max Sürekli Basınç Max. Continuous Pressure (P _{nom})	Max. Kesik Basınç Max. Intermittent Pressure (P _{max})	Max. Pik Basınç Max. Peak Pressure (P _{max})
	lt/min	n (min ⁻¹) (≤ P1)	n (min ⁻¹) (P ≤ 30 bar)	n (min ⁻¹)	bar	bar	bar
55 lt	55	1700	2000	300	220	240	250
61 lt	61	1700	2000	300	210	230	240
65 lt	65	1700	2000	300	210	230	240
82 lt	82	1500	1800	300	180	210	220

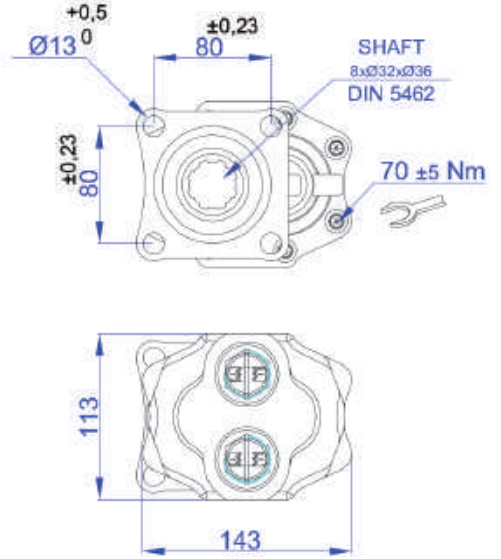
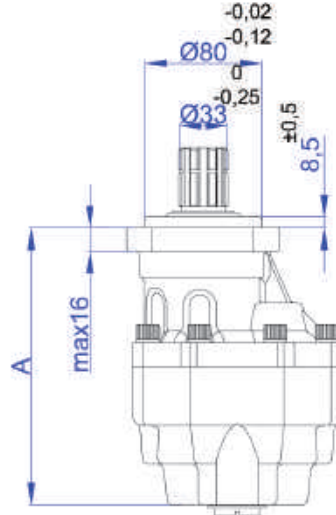
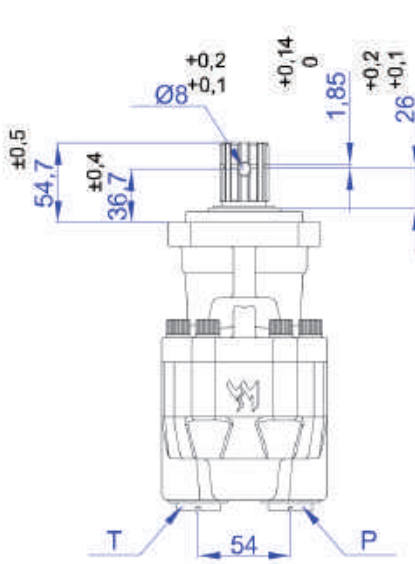
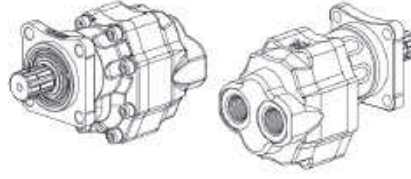


30 Grubu Çift Dönürlü Dişli Pompa 30 Group Bi-Rotational Gear Pumps

ISO

ürün kodu | product code

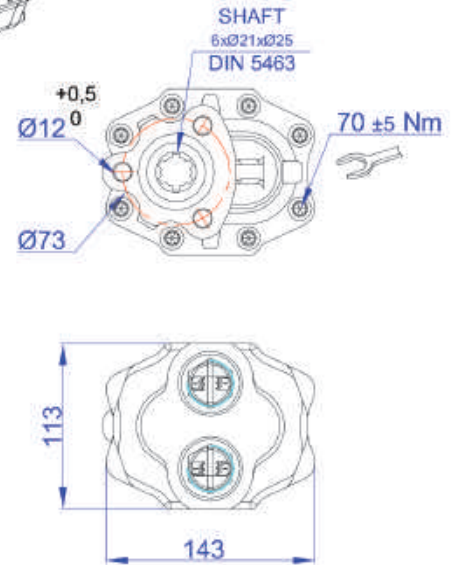
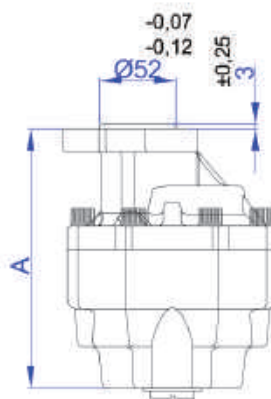
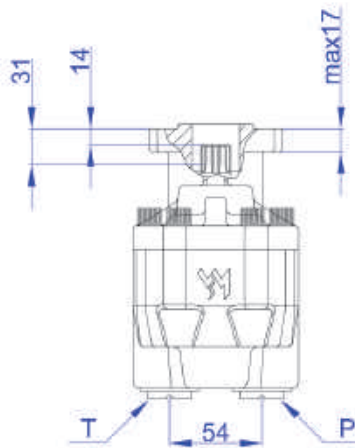
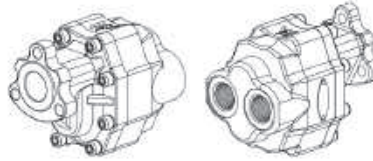
PDCD300 55 | 65 | 82 10133



UNI

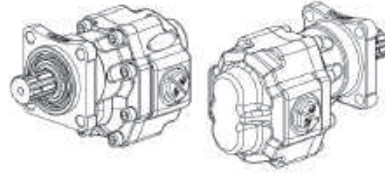
ürün kodu | product code

PDCD300 55 | 65 | 82 10013



Pompa Tipi Pump Type	Pompa Kodu Pump Code	kapak bağlantı tipi cover mounting tipping	A (mm)	T (mm)	P (mm)	Ağırlık (kg) Weight
55 lt	PDCD3005510133	ISO	182,5	G 1"	G 1"	11
	PDCD3005510013	UNI	169,5	G 1"	G 1"	9,3
65 lt	PDCD3006510133	ISO	189,5	G 1"	G 1"	11,5
	PDCD3006510013	UNI	176,5	G 1"	G 1"	9,7
82 lt	PDCD3008210133	ISO	201,5	G 1"	G 1"	12,2
	PDCD3008210013	UNI	188,5	G 1"	G 1"	10,3

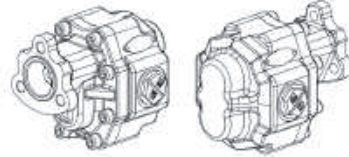
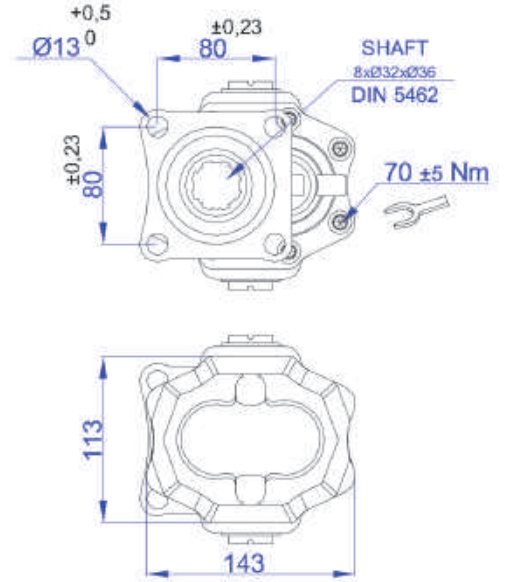
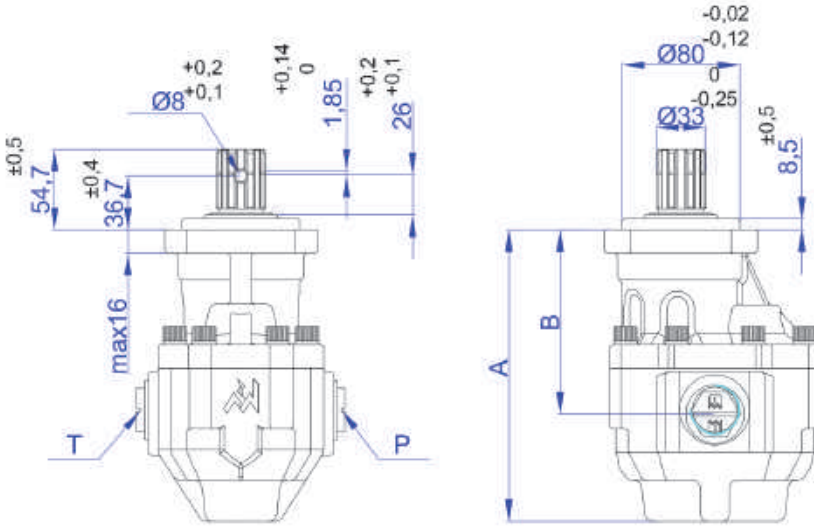
30 Grubu Çift Dönüşlü Dişli Pompa 30 Group Bi-Rotational Gear Pumps



ürün kodu | product code

PDCD300 55 | 65 | 82 20133

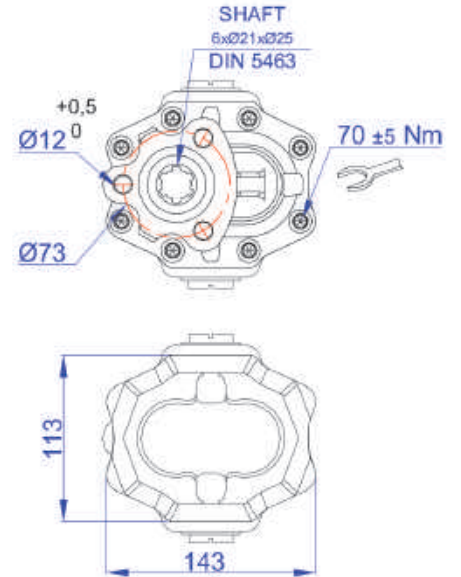
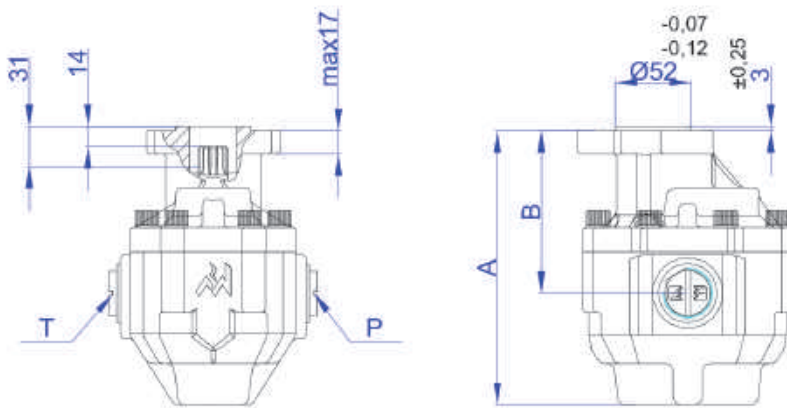
ISO



ürün kodu | product code

PDCD300 55 | 65 | 82 20013

UNI



Pompa Tipi Pump Type	Pompa Kodu Pump Code	kapak bağlantı tipi cover mounting tipping	A (mm)	B (mm)	T (mm)	P (mm)	Ağırlık (kg) Weight
55 lt	PDCD3005520133	ISO	182,5	123,5	G 1"	G 1"	11
	PDCD3005520013	UNI	169,5	110,5			9,3
65 lt	PDCD3006520133	ISO	189,5	126,5	G 1"	G 1"	11,5
	PDCD3006520013	UNI	176,5	113,5			9,7
82 lt	PDCD3008220133	ISO	199,5	125	G 1"	G 1"	12,3
	PDCD3008220013	UNI	186,5	112			10,4

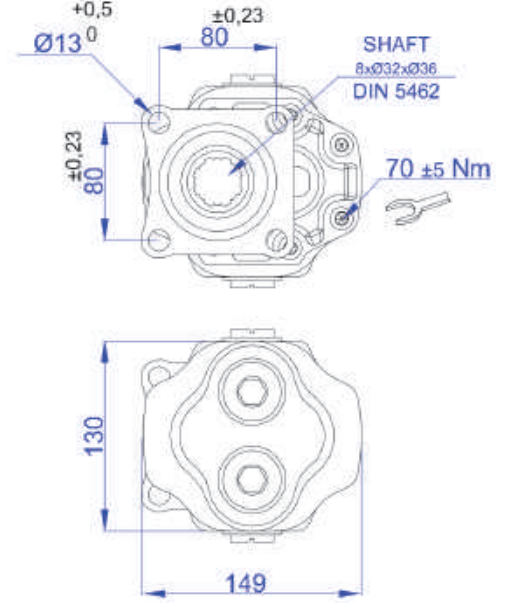
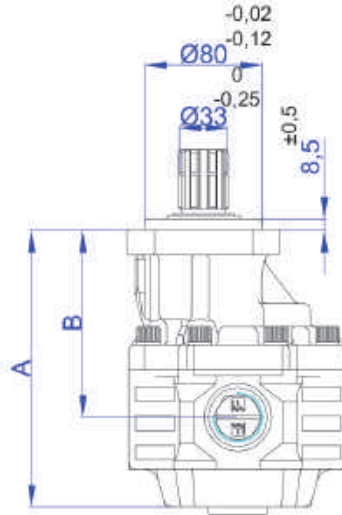
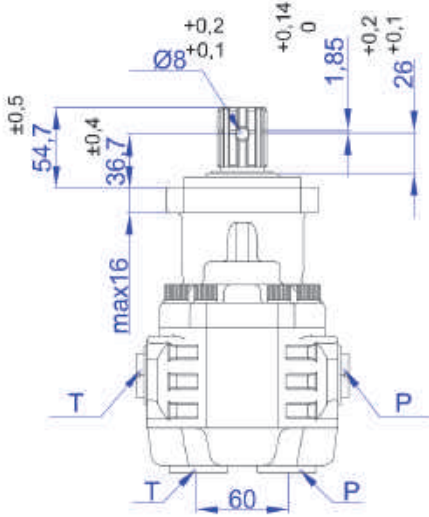
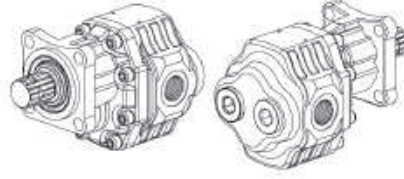


30 Grubu Çift Dönürlü Dişli Pompa 30 Group Bi-Rotational Gear Pumps

ISO

ürün kodu | product code

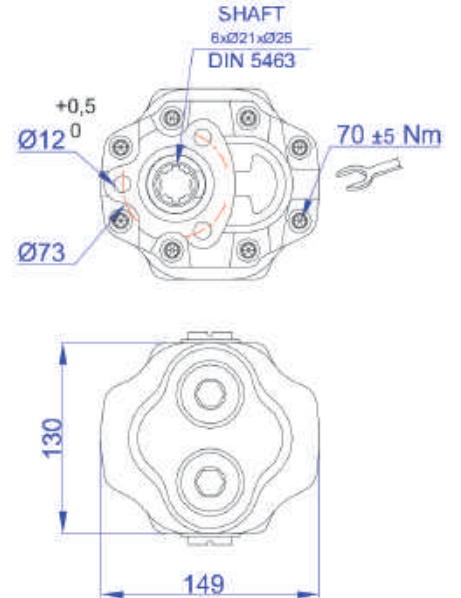
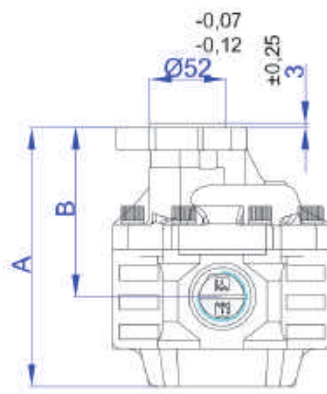
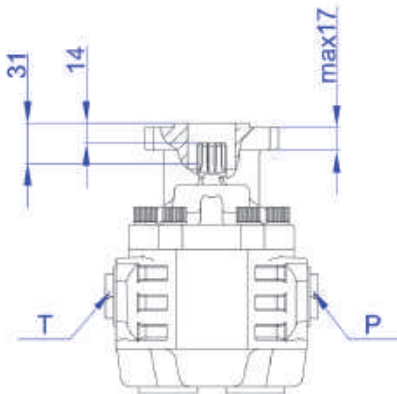
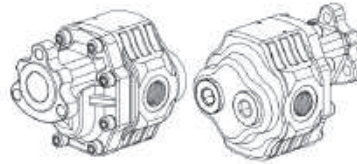
PDCD300 82 0133



UNI

ürün kodu | product code

PDCD300 82 0013



Pompa Tipi Pump Type	Pompa Kodu Pump Code	kapak bağlantı tipi cover mounting tipping	A (mm)	B(mm)	T (mm)	P (mm)	Ağırlık (kg) Weight
82 lt	PDCD300820133	ISO	202	135	G 1"	G 1"	15
	PDCD300820013	UNI	189,5	122,5	G 1"	G 1"	13

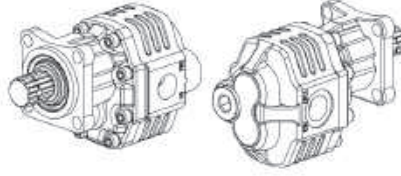
30 Grubu Tek Dönümlü Dişli Pompa 30 Group Single-Rotational Gear Pumps



ISO
CW

ürün kodu | product code

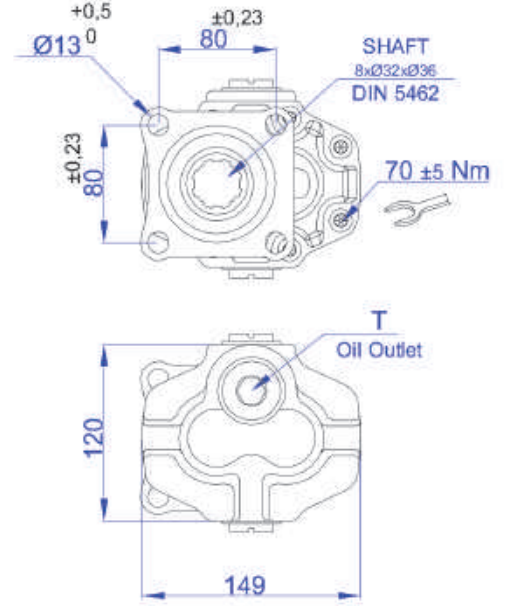
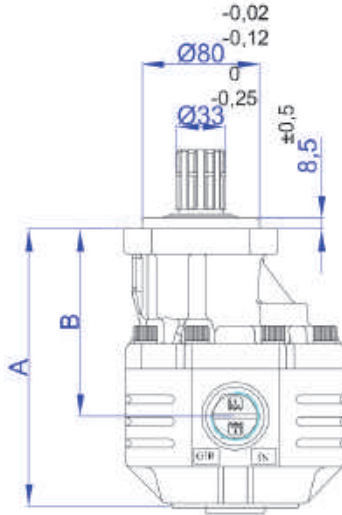
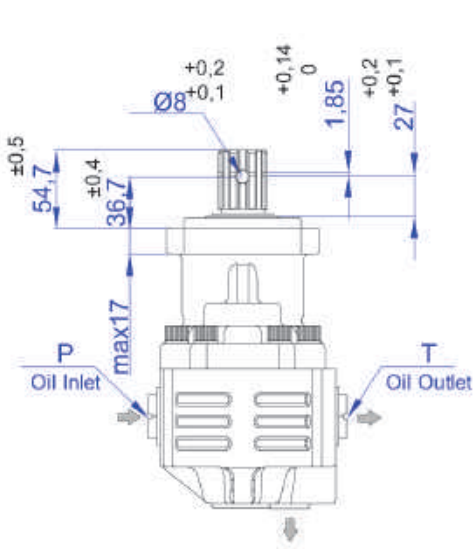
PDTD300 **61** **82** 0131



ürün kodu | product code

PDTD300 **61** **82** 0132

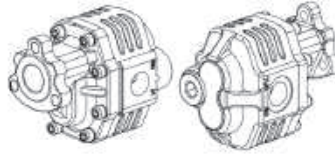
ISO
CCW



UNI
CW

ürün kodu | product code

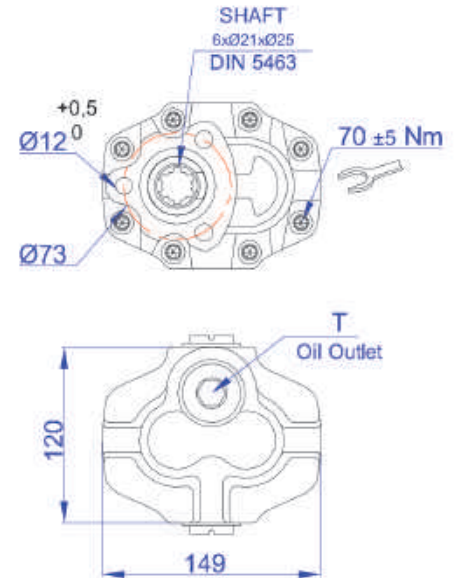
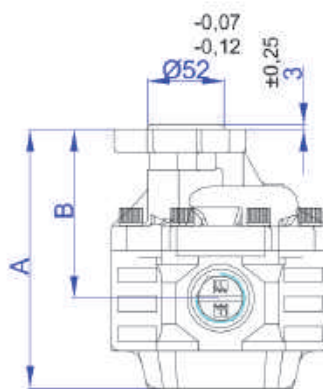
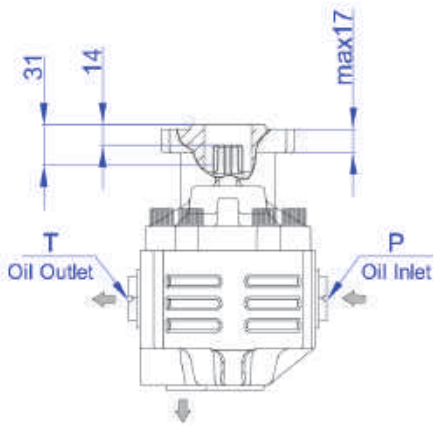
PDTD300 **61** **82** 0011



ürün kodu | product code

PDTD300 **61** **82** 0012

UNI
CCW

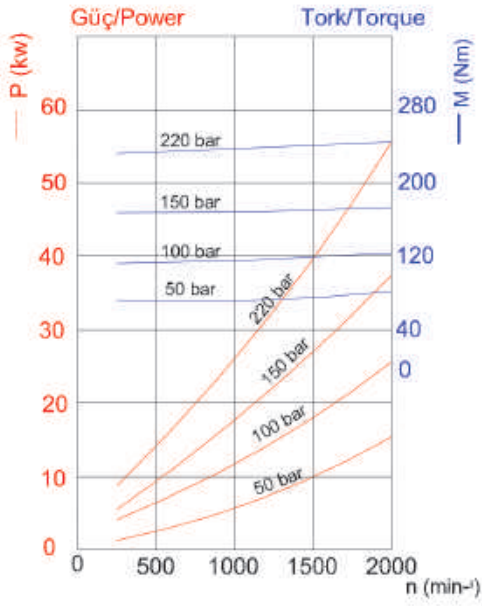


Pompa Tipi Pump Type	Pompa Kodu Pump Code	kapak bağlantı tipi cover mounting tipping	A (mm)	B(mm)	T (mm)	P (mm)	Ağırlık (kg) Weight
61 lt	PDTD300610131/32	ISO	191,5	129			13
	PDTD300610011/12	UNI	177,5	115	G 1"	G 1"	10,5
82 lt	PDTD300820131/32	ISO	204,5	135,5			14,5
	PDTD300820011/12	UNI	190,5	121,5	G 1"	G1 1/4"	12

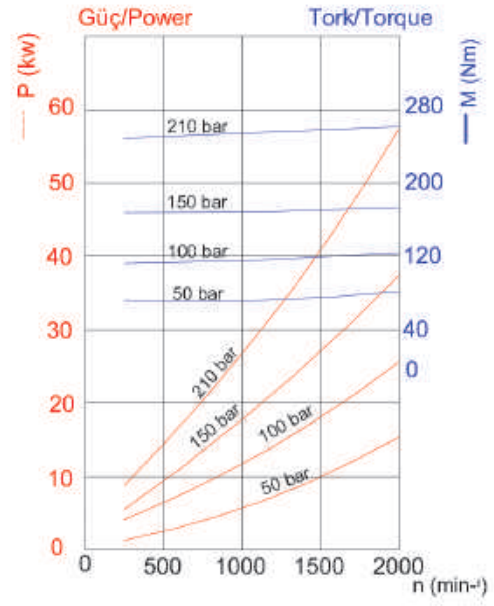


30 Grubu Dişli Pompa 30 Group Gear Pumps

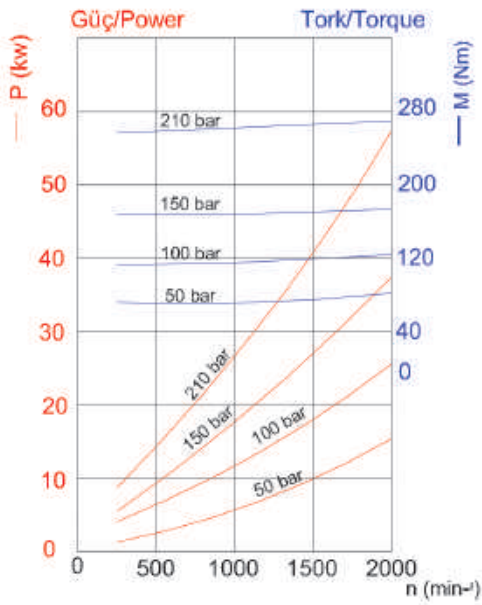
55 LT



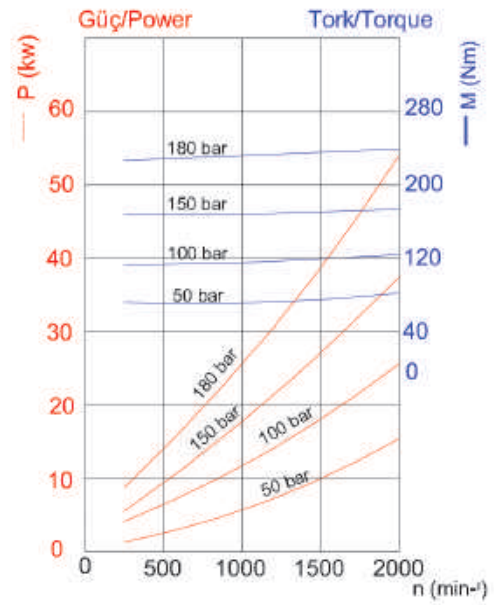
61 LT

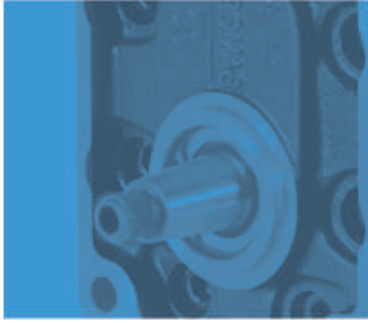


65 LT



82 LT





Pompa Tipi Okuma Diyagramı | **Type Reading Diagram**

PDTDK

-

30

-

043

-

04

-

5

-

1

K Serisi Dişli Pompa
K Series Gear Pumps

30 Serisi Dişli Pompa
30 Series Gear Pumps

Pompa Debişi
Displacement

Mil Tipi
Shaft Type

Bağlantı Tipi
Mounting holes

Dönüş Yönü
Rotation

CW

ürün kodu | **product code**

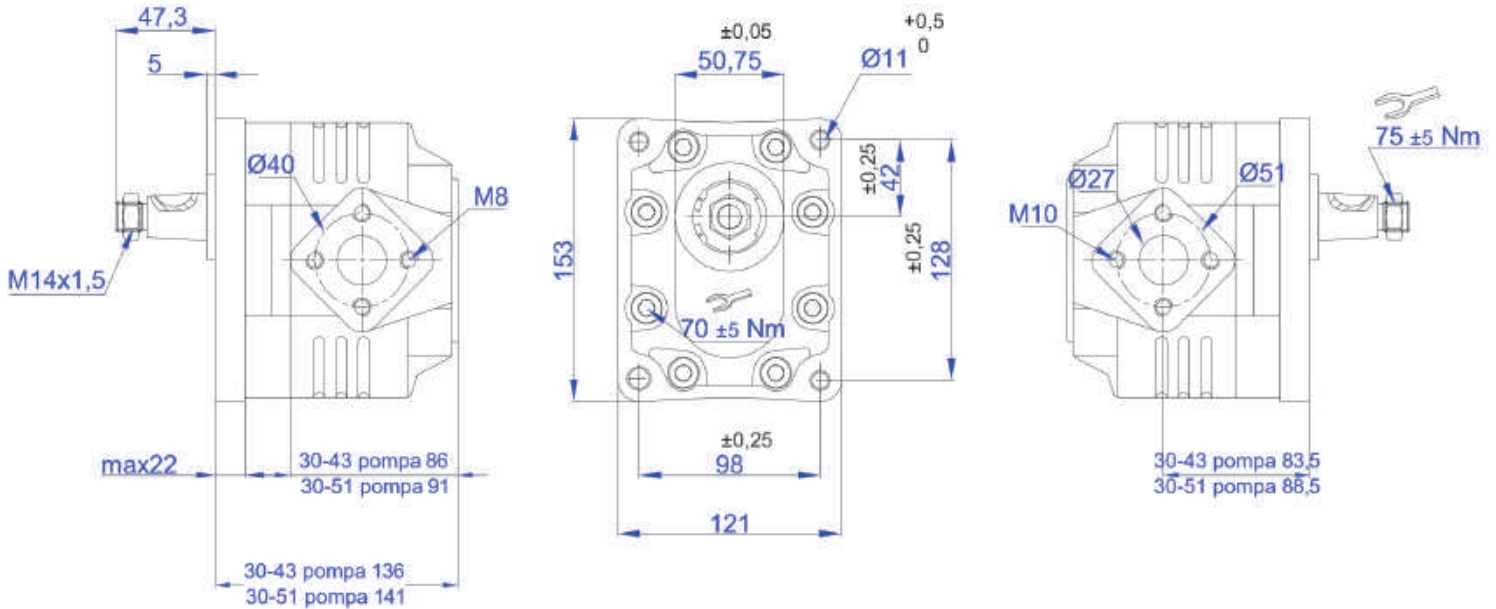
PDTDK300 43
51 **0451**

ürün kodu | **product code**

PDTDK300 43
51 **0452**

CCW

Teknik Çizim | **Technical Drawing**



Pompa Tipi Pump Type	Debi Displacement	Max. Sürekli Hız Max. Speed at Continuous Press.	Maksimum Kesik Hız Max. Speed at Intermittent Press. (n _{max})	Min Kesik Hız Min. Speed at Intermittent Press.	Max Sürekli Basınç Max. Continuous Pressure (P _{nom})	Max. Kesik Basınç Max. Intermittent Pressure (P _{max})	Max. Pik Basınç Max. Peak Pressure (P _{max})
	lt/min	n (min ⁻¹) (≤ P1)	n (min ⁻¹) (P ≤ 30 bar)	n (min ⁻¹)	bar	bar	bar
43 lt	43	2000	2500	300	240	260	270
51 lt	51	1800	2200	300	220	240	250



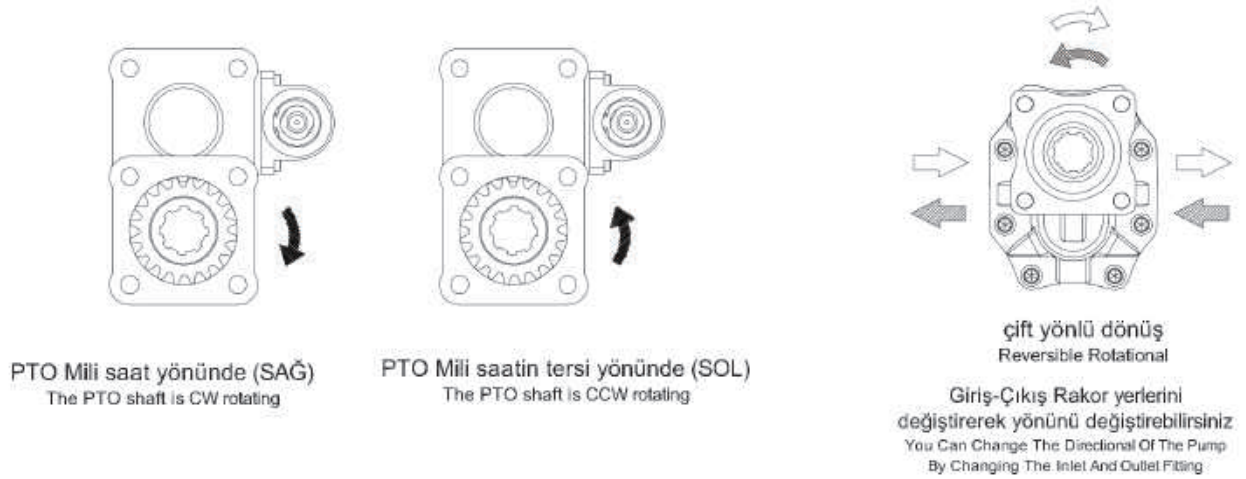
35 Grubu Çift Dönüslü Dişli Pompa 35 Group Bi-Rotational Gear Pumps



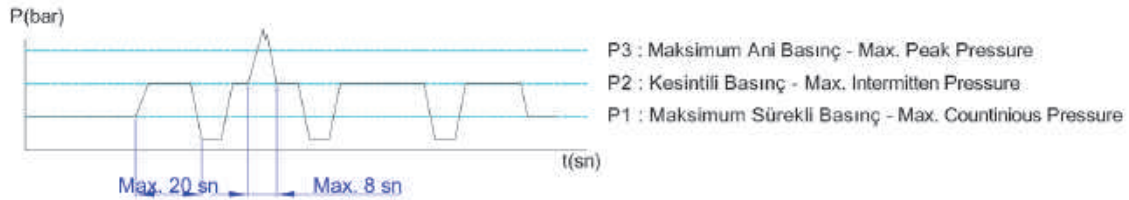
Pompa Tipi Okuma Diyagramı | Type Reading Diagram

PDCD	-	35	-	090	-	01	-	3	-	3
Çift Dönüslü Dişli Pompa Bi Rotatonal Gear Pumps		35 Serisi Dişli Pompa 35 Series Gear Pumps		Pompa Debişi Displacement		Mil Tipi Shaft Type DIN 5462 ISO		Bağlantı Tipi Mounting holes		Dönüş Yönü Rotation

Teknik Çizim | Technical Drawing



Basınç Tanımı | Pressure Definiton



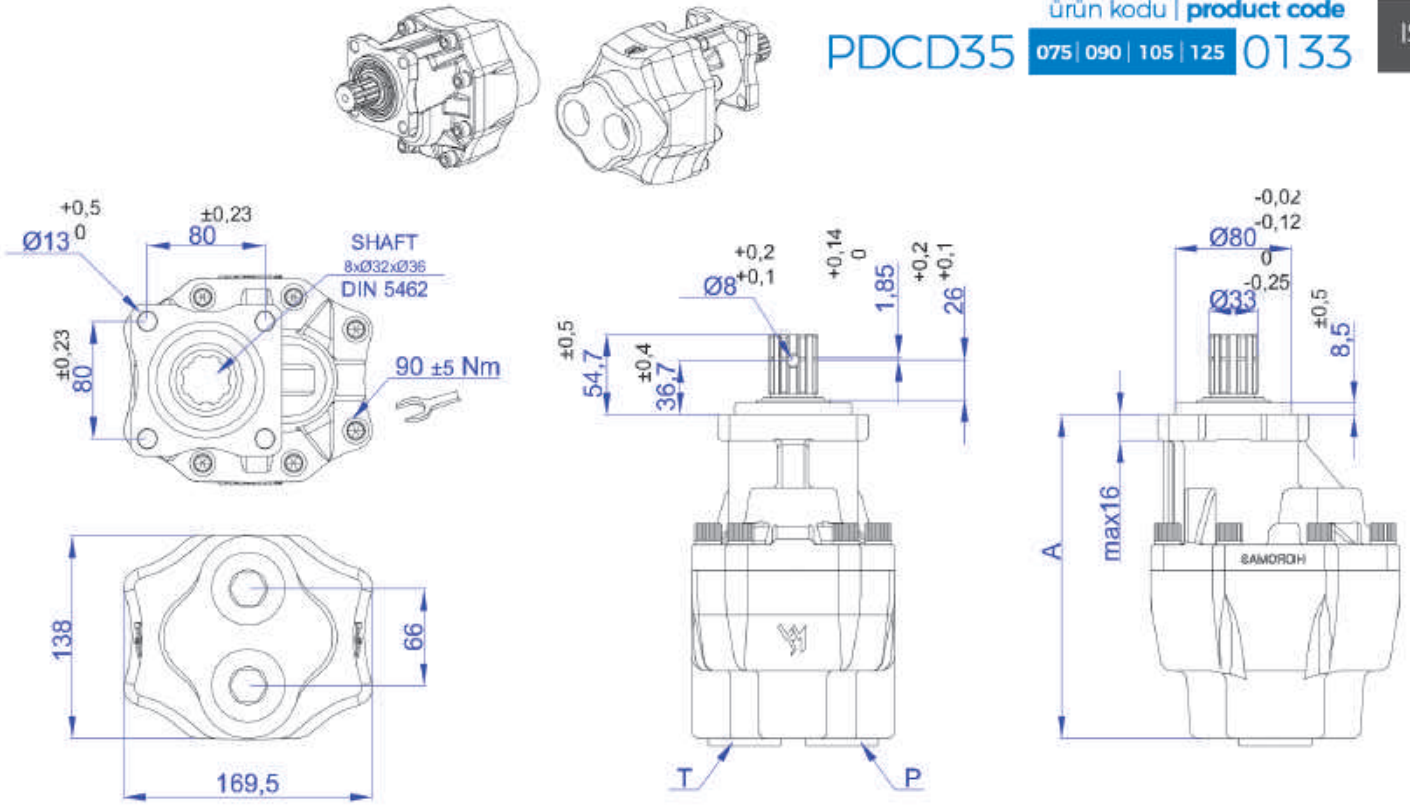
Pompa Tipi Pump Type	Debi Displacement	Max. Sürekli Hız Max. Speed at Continuous Press.	Maksimum Kesik Hız Max. Speed at Intermittent Press.(nmax)	Min Kesik Hız Min. Speed at Intermittent Press.	Max Sürekli Basınç Max. Continuous Pressure (Pnom)	Max. Kesik Basınç Max. Intermittent Pressure (Pmax)	Max. Pik Basınç Max. Peak Pressure (Pmax)
	lt/min	n (min ⁻¹) (≤ P1)	n (min ⁻¹) (P ≤ 30 bar)	n (min ⁻¹)	bar	bar	bar
75 lt	75	1500	2000	300	210	230	260
90 lt	90	1500	2000	300	210	230	250
105 lt	105	1400	1900	300	200	220	240
125 lt	125	1400	1900	300	200	210	230

35 Grubu Çift Dönümlü Dişli Pompa 35 Group Bi-Rotational Gear Pumps



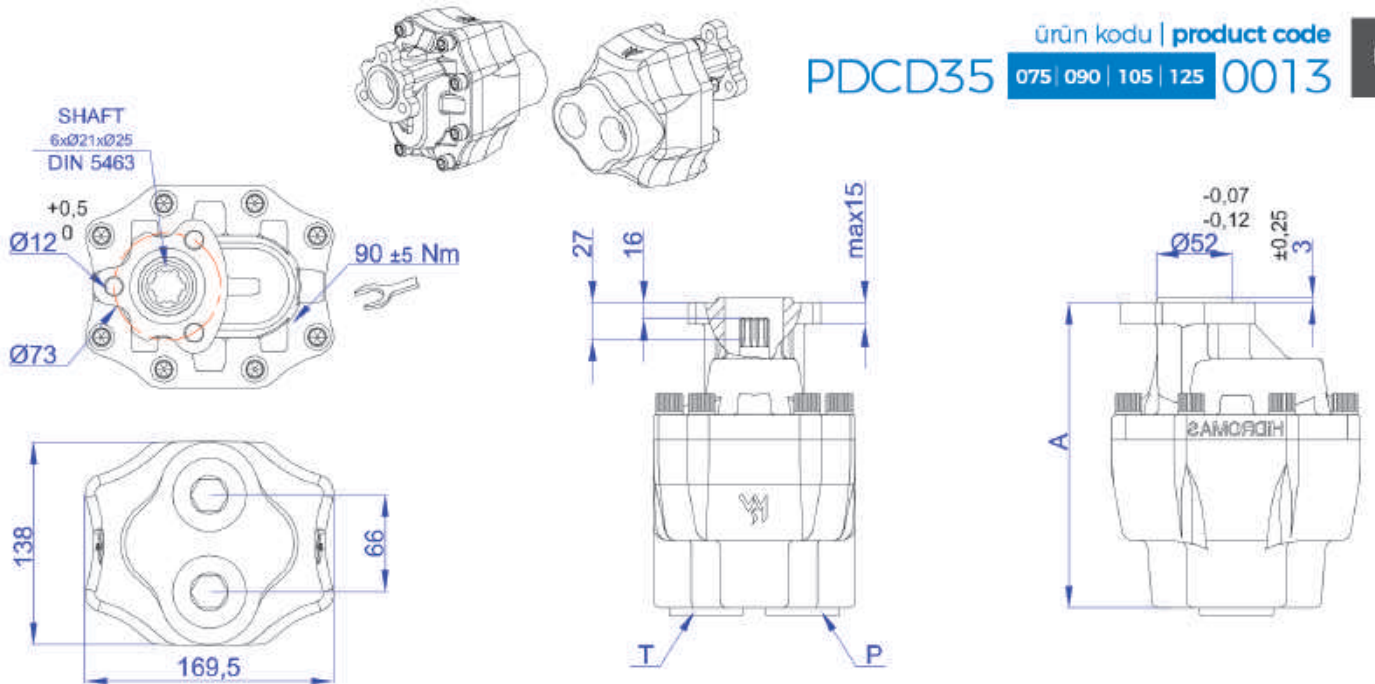
ürün kodu | product code
PDCD35 075 | 090 | 105 | 125 **0133**

ISO



ürün kodu | product code
PDCD35 075 | 090 | 105 | 125 **0013**

UNI

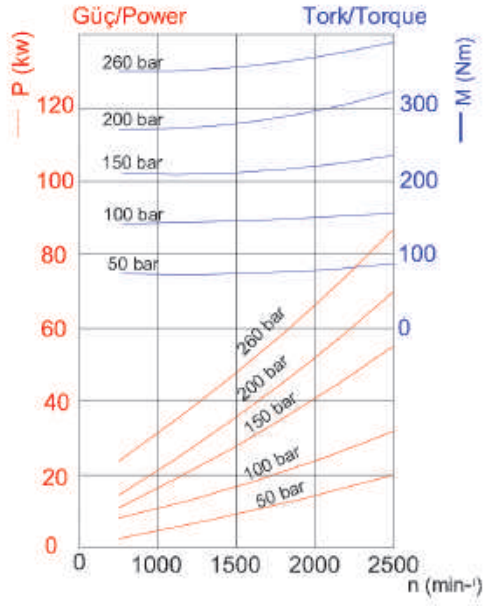


Pompa Tipi Pump Type	Pompa Kodu Pump Code	kapak bağlantı tipi cover mounting tipping	A (mm)	T (mm)	P (mm)	Ağırlık (kg) Weight
75 lt	PDCD350750133	ISO	201	G1 1/4"	G1 1/4"	16,7
	PDCD350750013	UNI	189	G1 1/4"	G1 1/4"	16,5
90 lt	PDCD350900133	ISO	208,5	G1 1/4"	G1 1/4"	17,5
	PDCD350900013	UNI	196,5	G1 1/4"	G1 1/4"	17
105 lt	PDCD351050133	ISO	218	G1 1/4"	G1 1/4"	18,3
	PDCD351050013	UNI	206	G1 1/4"	G1 1/4"	17,8
125 lt	PDCD351250133	ISO	223	G1 1/4"	G1 1/4"	19,4
	PDCD351250013	UNI	211	G1 1/4"	G1 1/4"	19

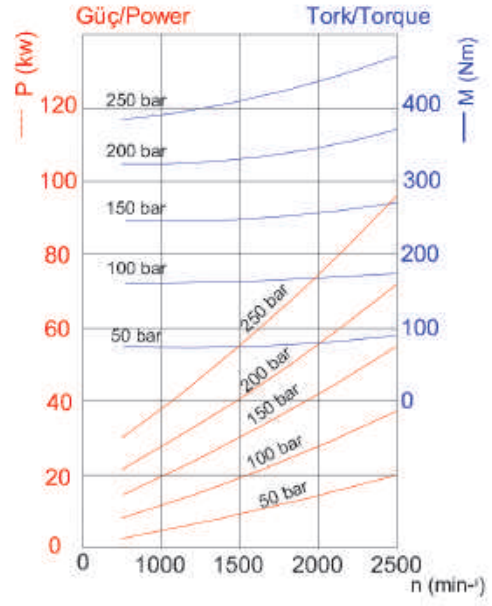


35 Grubu Çift Dönürlü Dişli Pompa 35 Group Bi-Rotational Gear Pumps

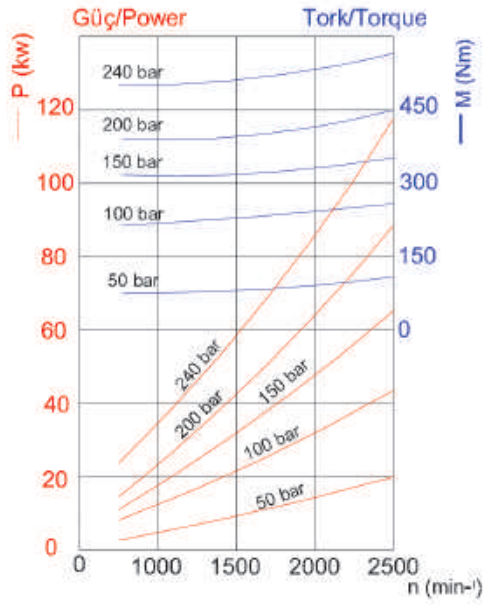
075 LT



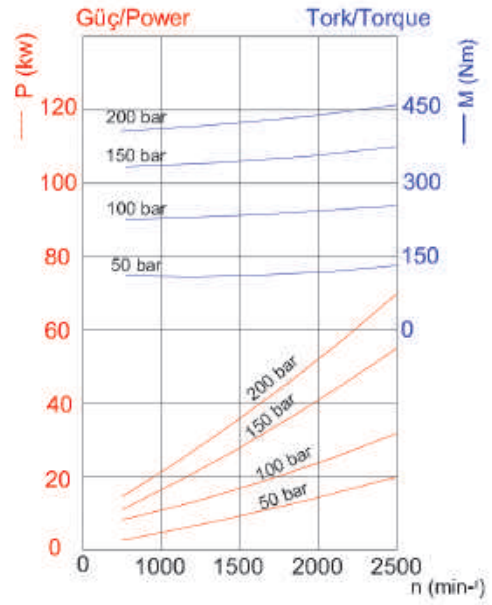
090 LT



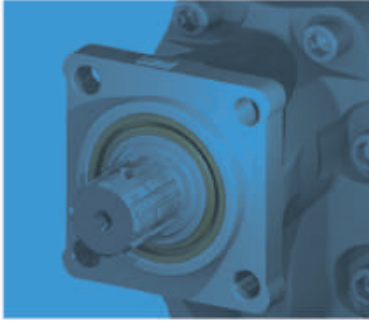
105 LT



125 LT



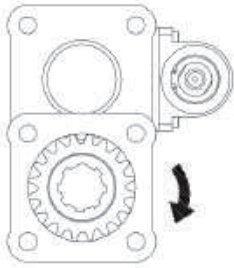
40 Grubu Tek Dönümlü Dişli Pompa 40 Group Single-Rotational Gear Pumps



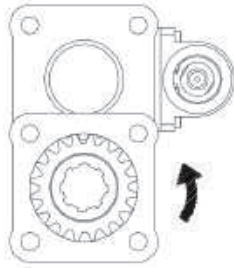
Pompa Tipi Okuma Diyagramı | Type Reading Diagram

PDTD	-	40	-	087	-	01	-	3	-	1
Tek Dönümlü Dişli Pompa Single Rotational Gear Pumps		40 Serisi Dişli Pompa 40 Series Gear Pumps		Pompa Debisi Displacement		Mil Tipi Shaft Type DIN 5462 ISO		Bağlantı Tipi Mounting holes		Dönüş Yönü Rotation

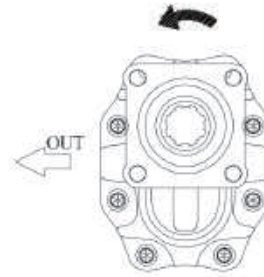
Teknik Çizim | Technical Drawing



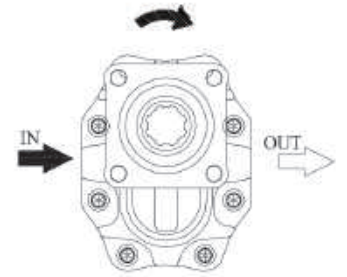
PTO Mili saat yönünde (SAĞ)
The PTO shaft is CW rotating



PTO Mili saatin tersi yönünde (SOL)
The PTO shaft is CCW rotating

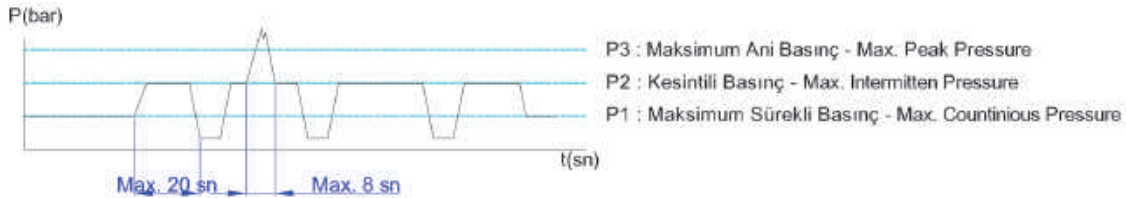


saat yönünün tersi dönüş
CCW Rotational



saat yönündeki dönüş
CW Rotational

Basınç Tanımı | Pressure Definiton

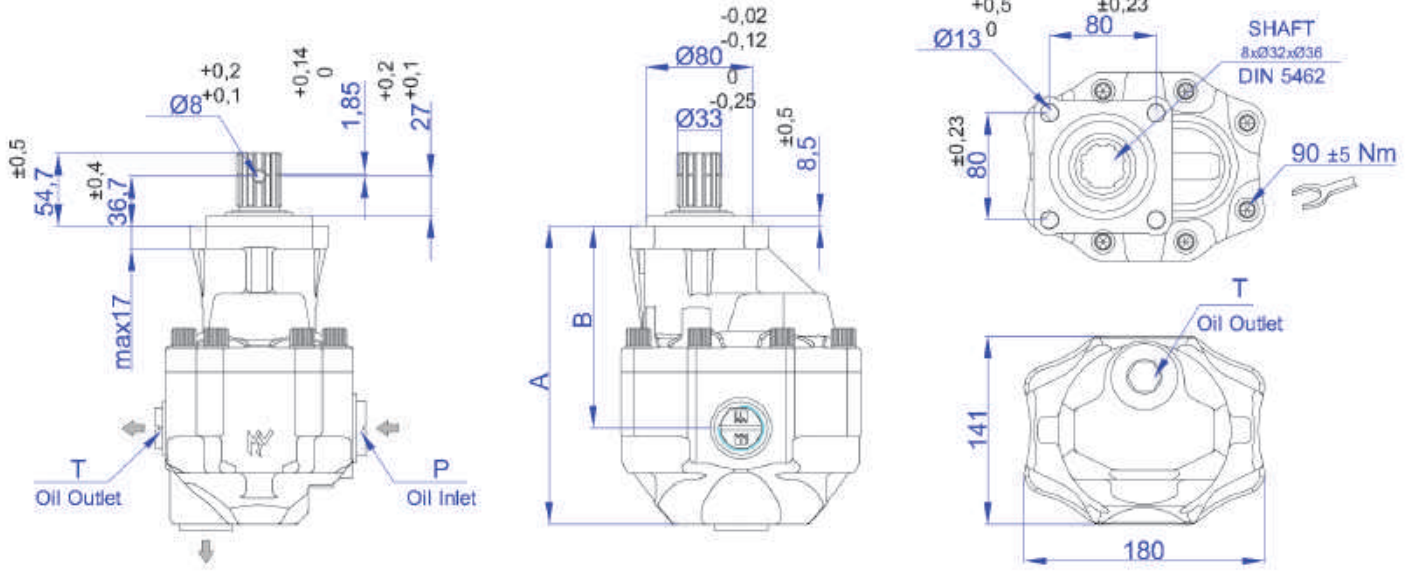
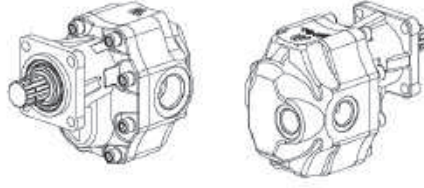


Pompa Tipi Pump Type	Debi Displacement	Max. Sürekli Hız Max. Speed at Continuous Press.	Maksimum Kesik Hız Max. Speed at Intermittent Press.(nmax)	Min Kesik Hız Min. Speed at Intermittent Press.	Max Sürekli Basınç Max. Continuous Pressure (Pnom)	Max. Kesik Basınç Max. Intermittent Pressure (Pmax)	Max. Pik Basınç Max. Peak Pressure (Pmax)
	lt/min	n (min ⁻¹) (≤ P1)	n (min ⁻¹) (P ≤ 30 bar)	n (min ⁻¹)	bar	bar	bar
87 lt	87	1700	2000	300	220	240	250
109 lt	109	1700	2000	300	210	230	240
133 lt	133	1700	2000	300	200	220	230
151 lt	151	1600	1900	300	170	195	210

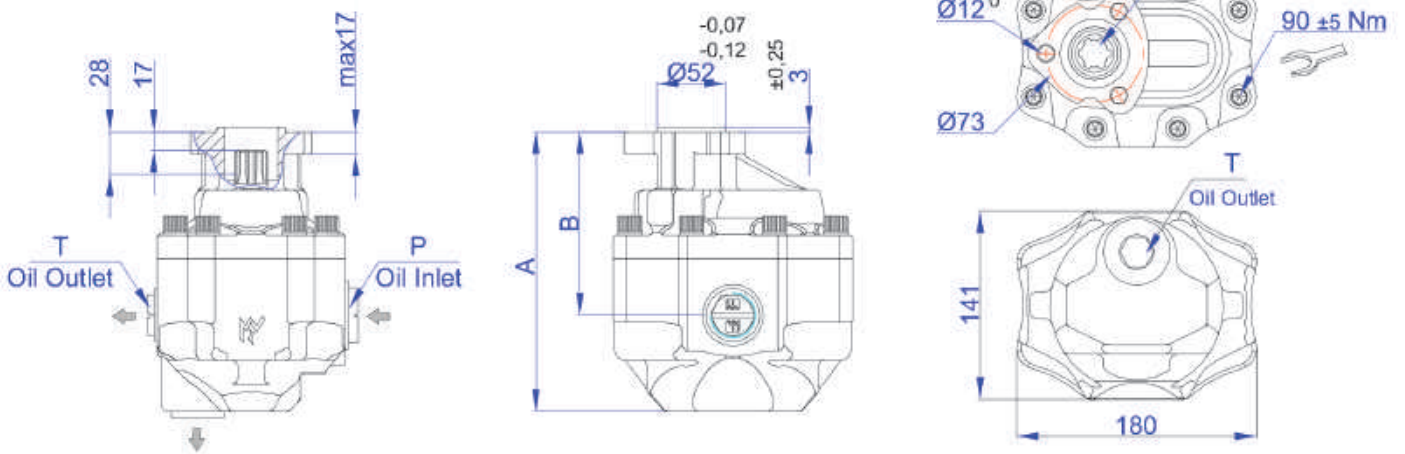
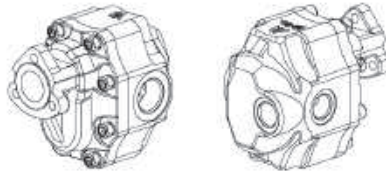


40 Grubu Tek Dönürlü Dişli Pompa 40 Group Single-Rotational Gear Pumps

ISO	ürün kodu product code		
CW	PDTD40	087 109 133 151	0131
CCW	PDTD40	087 109 133 151	0132



UNI	ürün kodu product code		
CW	PDTD40	087 109 133 151	0011
CCW	PDTD40	087 109 133 151	0012

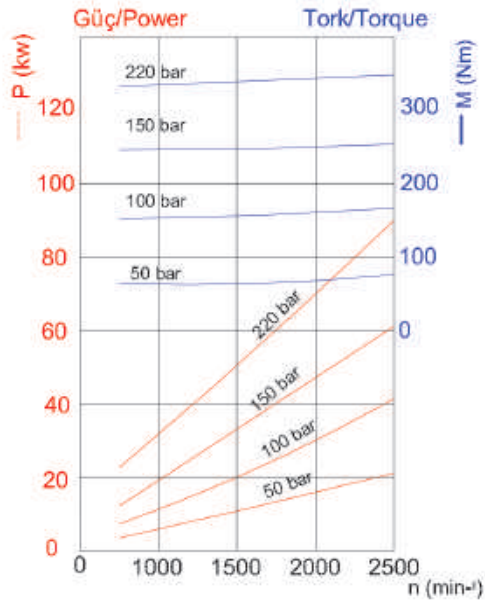


Pompa Tipi Pump Type	Pompa Kodu Pump Code	kapak bağlantı tipi cover mounting tipping	A (mm)	B (mm)	T (mm)	P (mm)	Ağırlık (kg) Weight
87 lt	PDTD400870131/32	ISO	210	143,5	G 1"	G1 1/4"	20,5
	PDTD400870011/12	UNI	196	129,5	G 1"	G1 1/4"	18
109 lt	PDTD401090131/32	ISO	216,5	147	G 1"	G1 1/4"	21,5
	PDTD401090011/12	UNI	203,5	133,5	G 1"	G1 1/4"	19
133 lt	PDTD401330131/32	ISO	222,5	150,5	G 1"	G1 1/2"	20
	PDTD401330011/12	UNI	209,5	137,5	G 1"	G1 1/2"	18,1
151 lt	PDTD401510131/32	ISO	228,5	153,5	G 1"	G1 1/2"	20,7
	PDTD401510011/12	UNI	215,5	140,5	G 1"	G1 1/2"	18,9

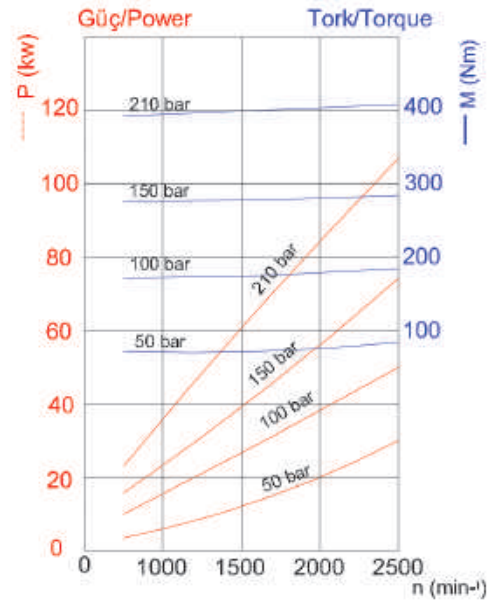
40 Grubu Tek Dönümlü Dişli Pompa 40 Group Single-Rotational Gear Pumps



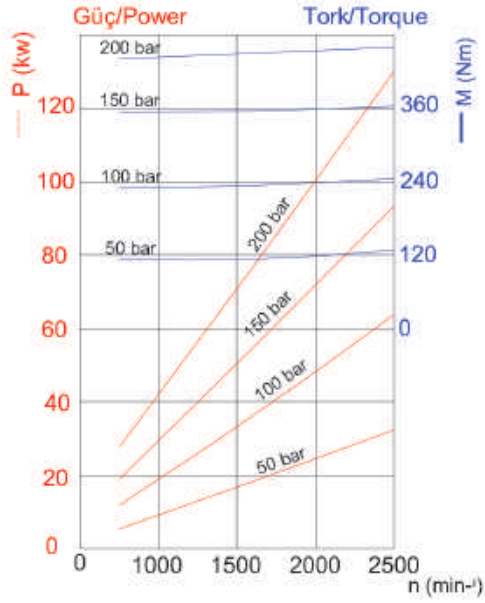
087 LT



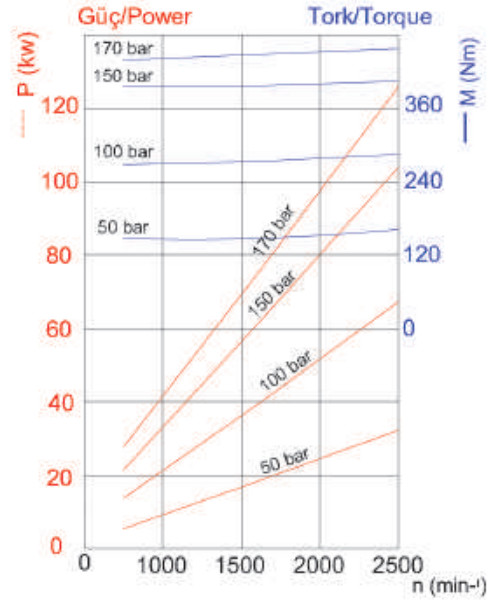
109 LT



133 LT

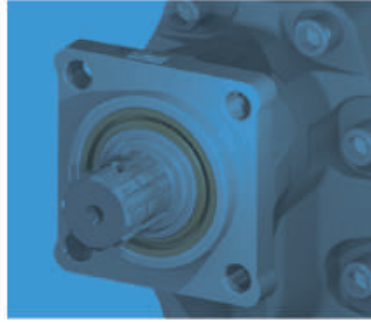


151 LT





40 Grubu Tandem Dişli Pompa 40 Group Tandem Gear Pumps



Pompa Tipi Okuma Diyagramı | Type Reading Diagram

PDTDT

Tandem Dişli Pompa
Tandem Gear Pumps

-

40

40 Serisi Dişli Pompa
40 Series Gear Pumps

-

087

Pompa Debisi
Displacement

-

01

Mil Tipi
Shaft Type
DIN 5462 ISO

-

3

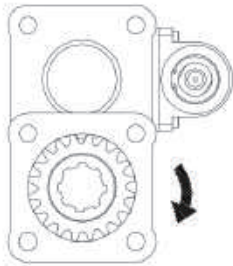
Bağlantı Tipi
Mounting holes

-

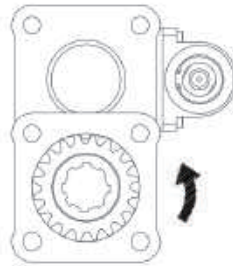
1

Dönüş Yönü
Rotation

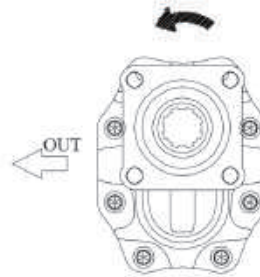
Teknik Çizim | Technical Drawing



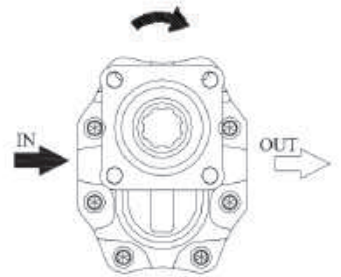
PTO Milî saat yönünde (SAĞ)
The PTO shaft is CW rotating



PTO Milî saatin tersi yönünde (SOL)
The PTO shaft is CCW rotating

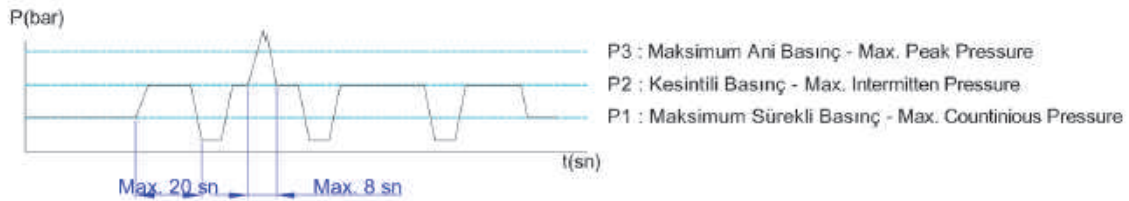


saat yönünün tersi dönüş
CCW Rotational



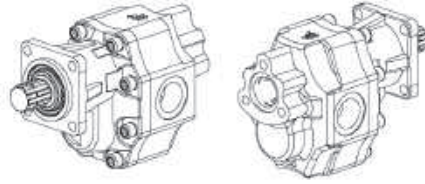
saat yönündeki dönüş
CW Rotational

Basınç Tanımı | Pressure Definiton



Pompa Tipi Pump Type	Debi Displacement	Max. Sürekli Hız Max. Speed at Continuous Press.	Maksimum Kesik Hız Max. Speed at Intermittent Press.(nmax)	Min Kesik Hız Min. Speed at Intermittent Press.	Max Sürekli Basınç Max. Continuous Pressure (Pnom)	Max. Kesik Basınç Max. Intermittent Pressure (Pmax)	Max. Pik Basınç Max. Peak Pressure (Pmax)
	lt/min	n (min ⁻¹) (P ≤ P1)	n (min ⁻¹) (P ≤ 30 bar)	n (min ⁻¹)	bar	bar	bar
63 lt	63	1700	2200	300	250	270	285
73 lt	73	1700	2200	300	240	260	275
87 lt	87	1700	2000	300	220	240	250
109 lt	109	1700	2000	300	210	230	240
133 lt	133	1700	2000	300	200	220	230

40 Grubu Tandem Dişli Pompa 40 Group Tandem Gear Pumps



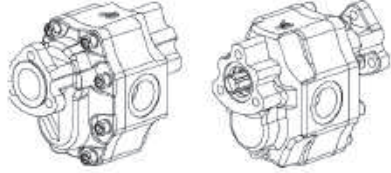
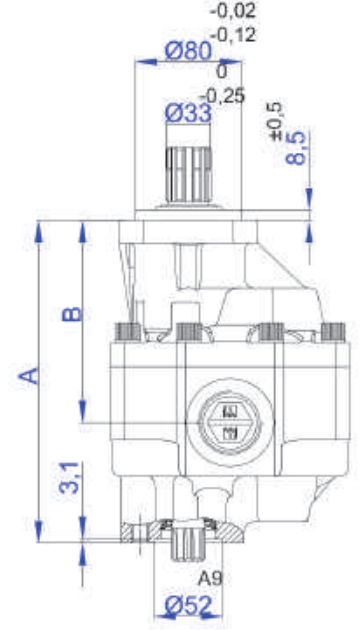
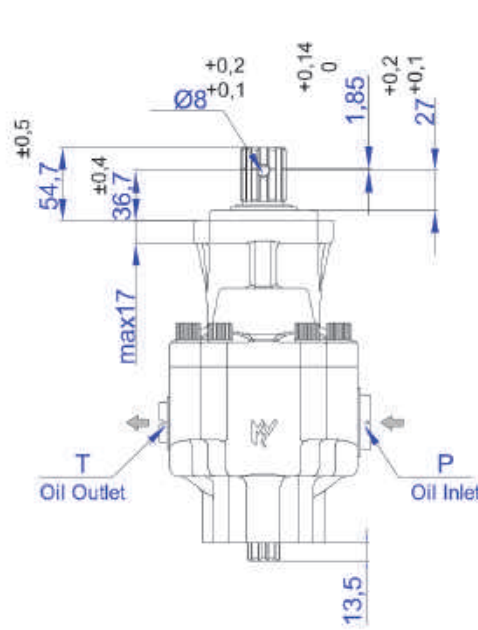
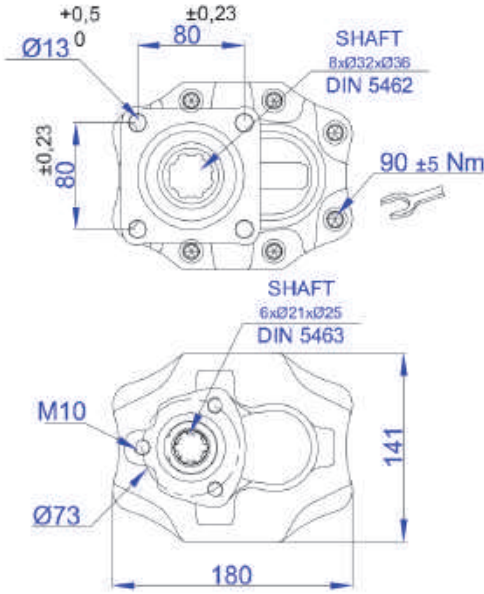
ürün kodu | product code

PDTDT40 063|073|087|109|133 0131

PDTDT40 063|073|087|109|133 0132

ISO
CW

CCW



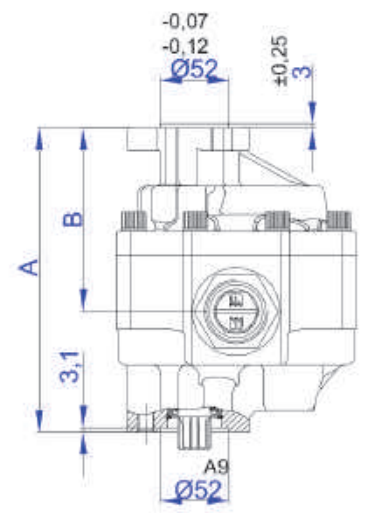
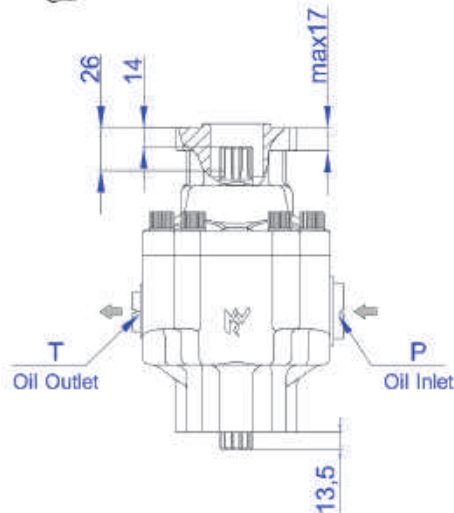
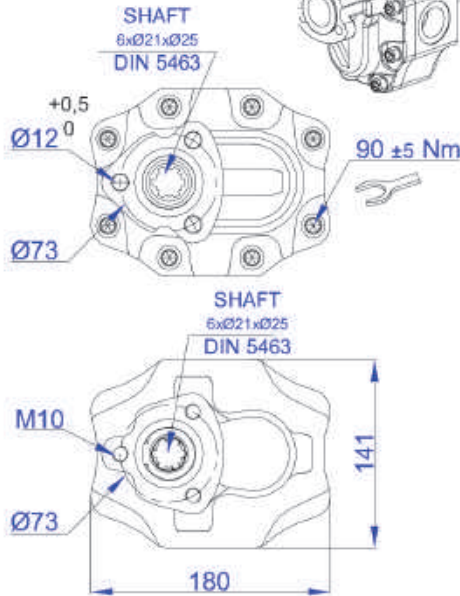
ürün kodu | product code

PDTDT40 063|073|087|109|133 0011

PDTDT40 063|073|087|109|133 0012

UNI
CW

CCW

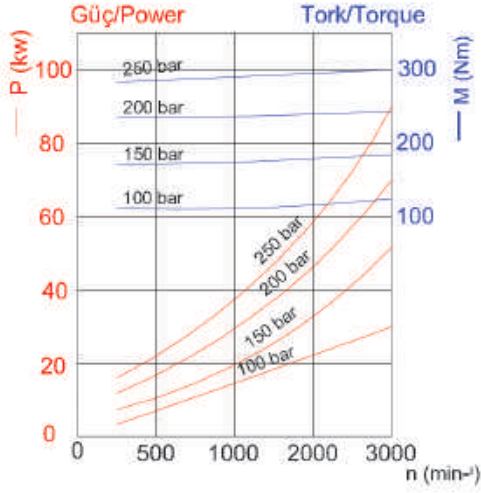


Pompa Tipi Pump Type	Pompa Kodu Pump Code	kapak bağlantı tipi cover mounting tipping	A (mm)	B (mm)	T (mm)	P (mm)	Ağırlık (kg) Weight
63 lt	PDTDT400630131/32	ISO	214,5	133,5	G 1"	G 1"	18,1
	PDTDT400630011/12	UNI	201,5	120,5	G 1"	G 1"	16,1
73 lt	PDTDT400730131/32	ISO	218,5	137,5	G 1"	G1 1/4"	18,4
	PDTDT400730011/12	UNI	205,5	124,5	G 1"	G1 1/4"	16,4
87 lt	PDTDT400870131/32	ISO	223,5	142,5	G 1"	G1 1/4"	19,1
	PDTDT400870011/12	UNI	210,5	129,5	G 1"	G1 1/4"	17,1
109 lt	PDTDT401090131/32	ISO	231,5	146,5	G 1"	G1 1/4"	20,1
	PDTDT401090011/12	UNI	218,5	133,5	G 1"	G1 1/4"	18,1
133 lt	PDTDT401330131/32	ISO	240,5	150,5	G 1"	G1 1/2"	21,1
	PDTDT401330011/12	UNI	227,5	137,5	G 1"	G1 1/2"	19,3

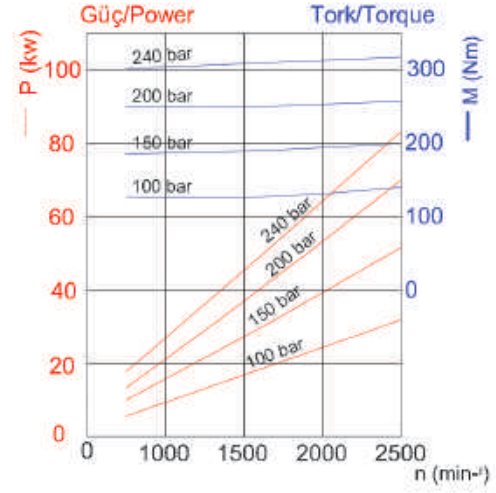


40 Grubu Tandem Dişli Pompa 40 Group Tandem Gear Pumps

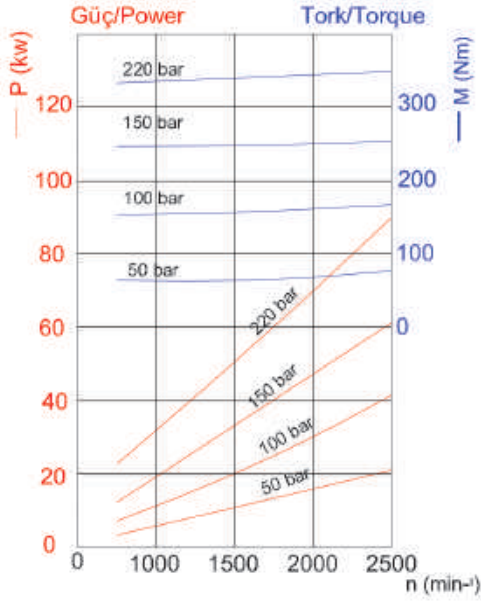
063 LT



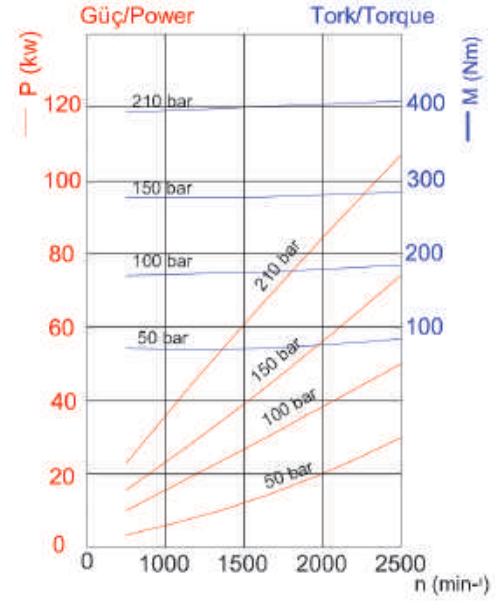
73 LT



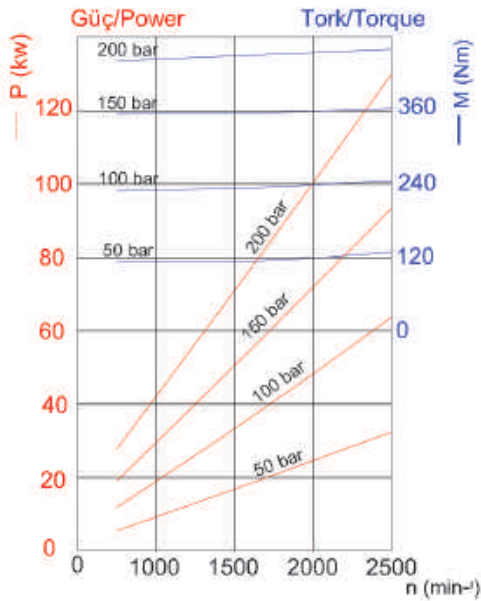
087 LT



109 LT

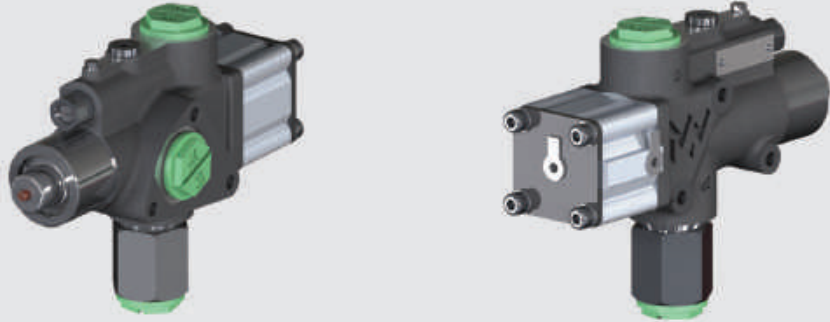


133 LT





Açık Devre Yön Ventili
Tipping Valve



Kapalı Devre Yön Ventili
Directional Valve



Römork Yön Ventili
Diverter Valve



Sınır Kontrol Ventili
End-Of-Stroke Valve



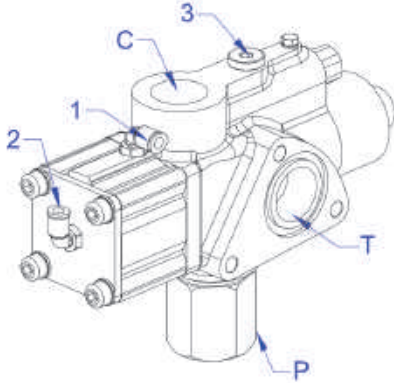


Açık Devre Yön Ventili Tipping Valve

ventil kodu | valve code

VA3600 1062

3B - 140 lt



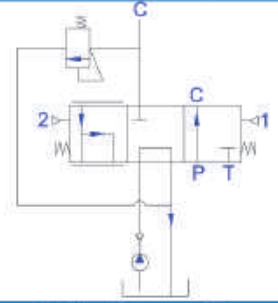
Debi (lt/min) Displacement	Maks. Basınç Max. Pressure	Hidrolik Bağlantı "B" Hydraulic Connections	Ağırlık Mass
140	190	G 1" Ters	5,2

"1 ve 2" Hava Yok P → T
No Air to "1 and 2"

"1" Havayla P → C (Kaldırma
Air to "1" Tipping)

"2" Havayla P - C → T (İndirme
Air to "2" Lower)

Hidrolik Sembol / Hydraulic Symbol

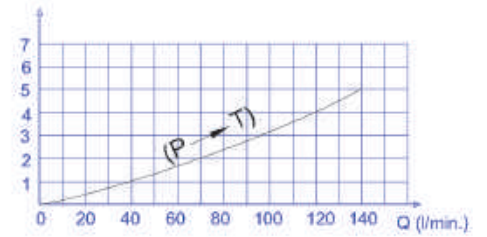


Basınç Düşüşü / Pressure Drop

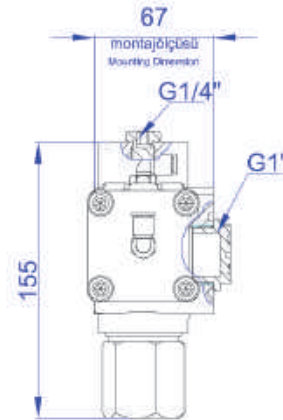
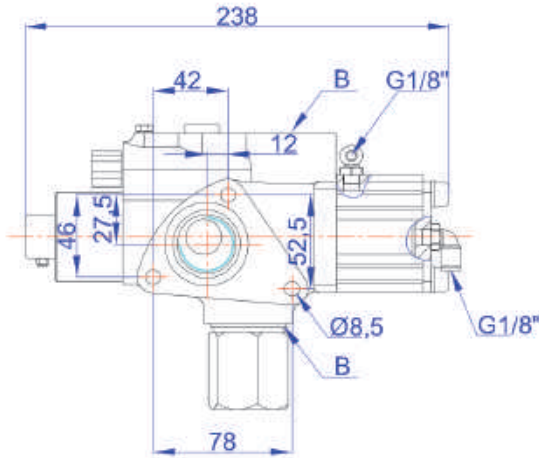
- 1 - Pnömatik Bağlantı Hava Kontrolüyle Kaldırma / Pneumatic Connection Of Air Control-Raise
- 2 - Pnömatik Bağlantı Hava Kontrolüyle İndirme / Pneumatic Connection Of Air Control-Lower
- 3 - Basınç Gösterge Noktası / Pressure Gauge point
- P - Pompa Bağlantısı / Pump Connection
- T - Tank Dönüş Bağlantısı / Return Tank Connection
- C - Silindir Bağlantısı / Cylinder Connection

(ΔP)Bar

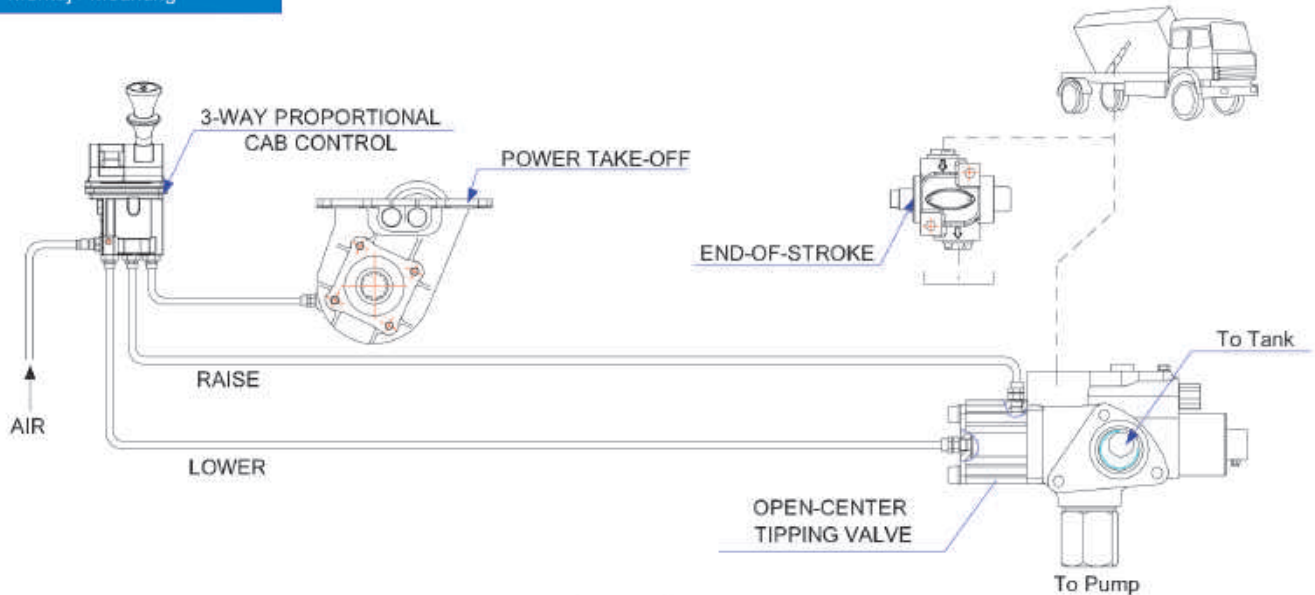
Viscosity 32 mm²s⁻¹ 40 °C



Teknik Çizim | Technical Drawing



Montaj / Mounting

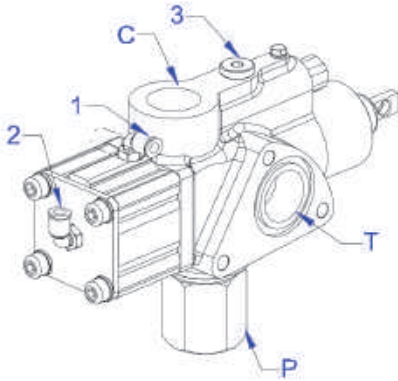


ventil kodu | valve code

VA36001064

puller rod

3B - 140 lt çekirme milli



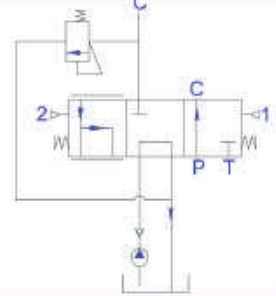
Debi (lt/min) Displacement	Maks.Basınç Max.Pressure	Hidrolik Bağlantı "B" Hydraulic Connections	Ağırlık Mass
140	190	G 1" Ters	5,2

"1 ve 2" Hava Yok
No Air to "1 and 2"
P → T

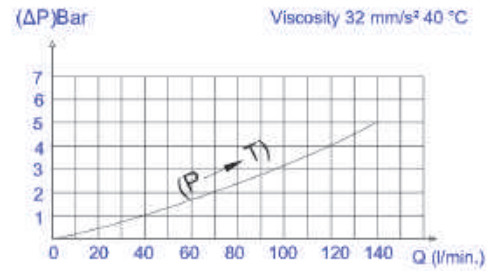
"1" Havayla
Air to "1"
P → C (Kaldırma
Tipping)

"2" Havayla
Air to "2"
P - C → T (İndirme
Lower)

Hidrolik Sembol / Hydraulic Symbol

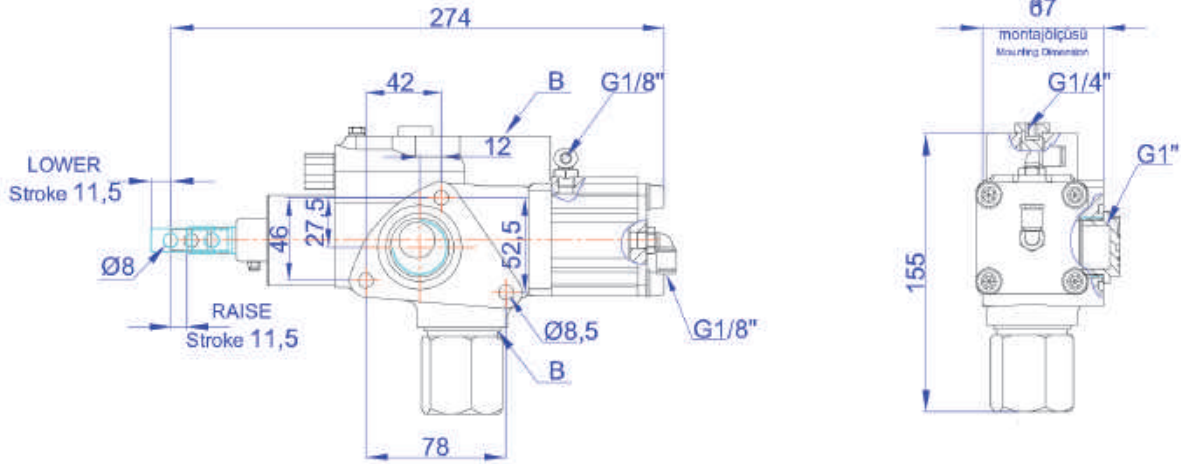


Basınç Düşüşü / Pressure Drop

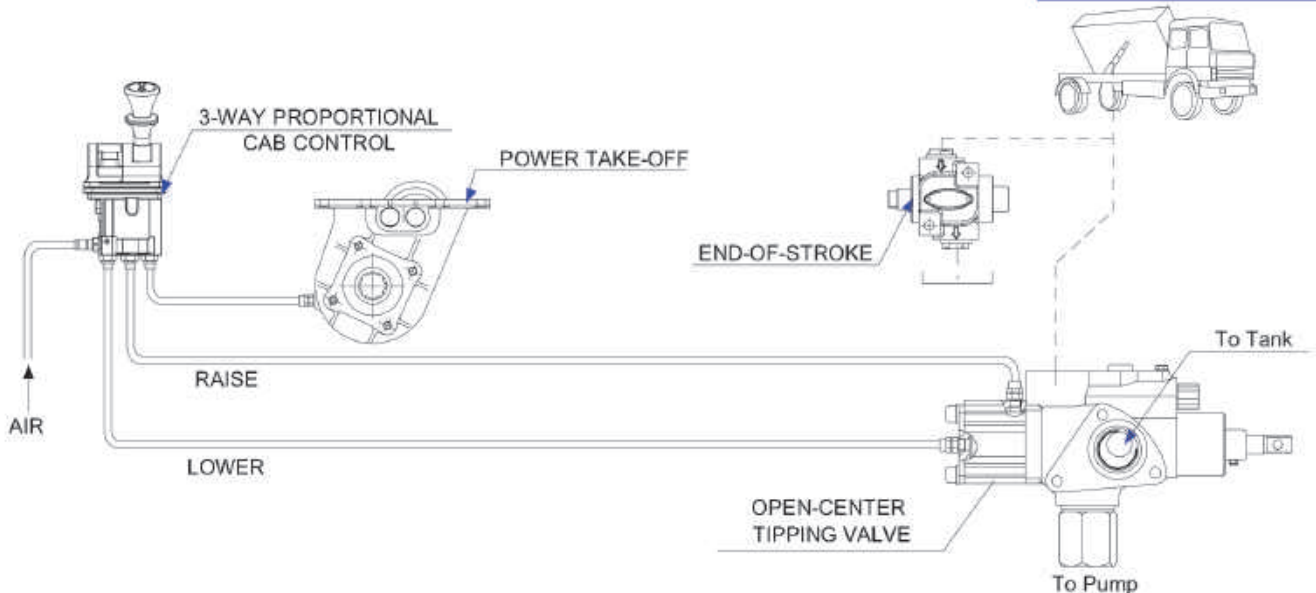


- 1 - Pnömatik Bağlantı Hava Kontrolüyle Kaldırma / Pneumatic Connection Of Air Control-Raise
- 2 - Pnömatik Bağlantı Hava Kontrolüyle İndirme / Pneumatic Connection Of Air Control-Lower
- 3 - Basınç Gösterege Noktası / Pressure Gauge point
- P - Pompa Bağlantısı / Pump Connection
- T - Tank Dönüş Bağlantısı / Return Tank Connection
- C - Silindir Bağlantısı / Cylinder Connection

Teknik Çizim | Technical Drawing



Montaj / Mounting



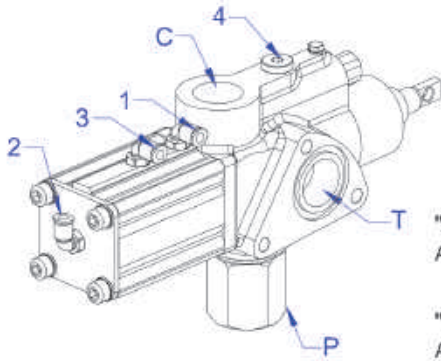


Açık Devre Yön Ventili Tipping Valve

ventil kodu | valve code

VA36001065

fast - slow
3B - 140 lt hızlı - yavaş



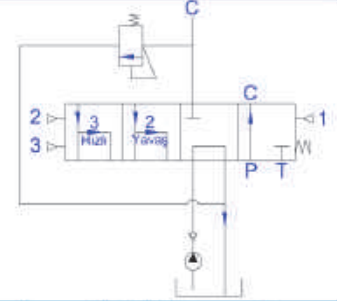
"1 ve 2 ve 3" Hava Yok P → T
No Air to "1, 2 and 3"

"1" Havayla P → C (Kaldırma
Air to "1" Tipping)

"2" Havayla P - C → T (Yavaş İndirme
Air to "2" Lower Slow)

"3" Havayla P - C → T (Hızlı İndirme
Air to "3" Lower Fast)

Hidrolik Sembol / Hydraulic Symbol



Basınç Düşüşü / Pressure Drop

1 - Pnömatik Bağlantı Hava Kontrolüyle Kaldırma / Pneumatic Connection Of Air Control-Raise

2 - Pnömatik Bağlantı Hava Kontrolüyle İndirme (Yavaş) / Pneumatic Connection Of Air Control-Lower (Slow)

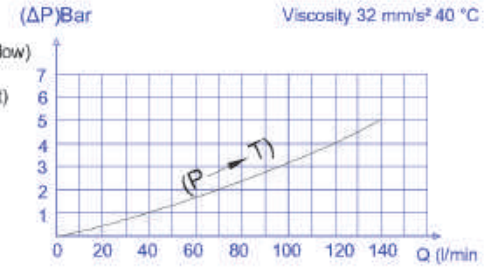
3 - Pnömatik Bağlantı Hava Kontrolüyle İndirme (Hızlı) / Pneumatic Connection Of Air Control-Lower (Fast)

4 - Basınç Gösterge Noktası / Pressure Gauge point

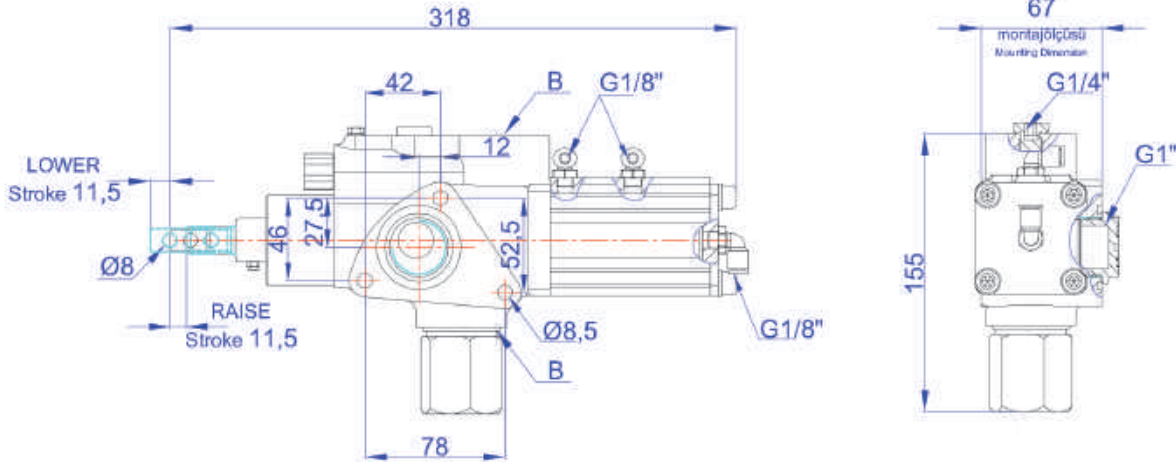
P - Pompa Bağlantısı / Pump Connection

T - Tank Dönüş Bağlantısı / Return Tank Connection

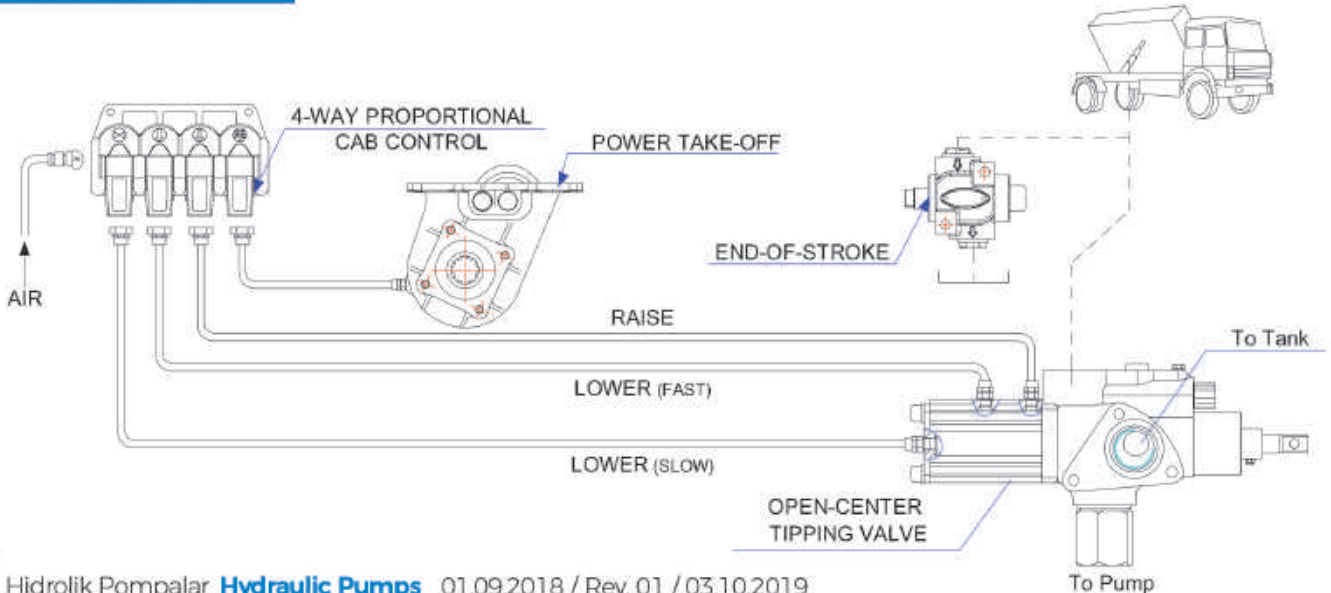
C - Silindir Bağlantısı / Cylinder Connection



Teknik Çizim | Technical Drawing



Montaj / Mounting





ventil kodu | valve code

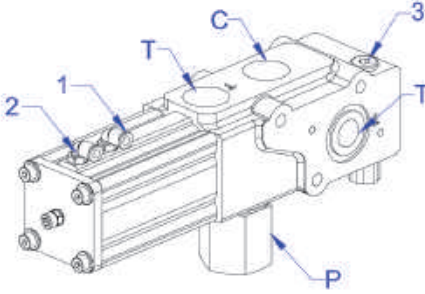
VA3600 1090

3B - 180 lt 190 bar

ventil kodu | valve code

va3600 1105

3B - 180 lt 235 bar



Debi (lt/min) Displacement	Maks. Basınç Max. Pressure	Hidrolik Bağlantı "B" Hydraulic Connections	Ağırlık Mass
180	190	G 1" Ters	6
180	250	G 1" Ters	6

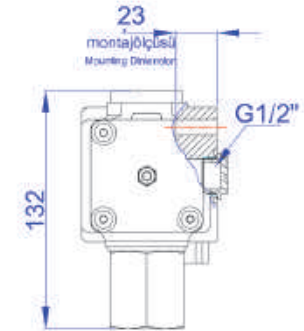
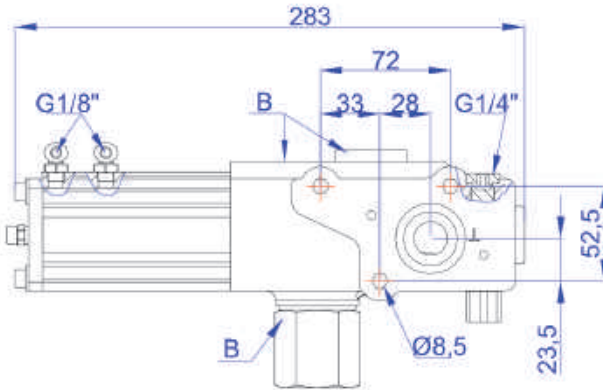
"1 ve 2" Hava Yok P → T
No Air to "1 and 2"

"1" Havayla P → C (Kaldırma
Air to "1" Tipping)

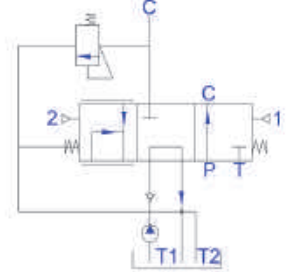
"2" Havayla P - C → T (İndirme
Air to "2" Lower)

- 1 - Pnömatik Bağlantı Hava Kontrolüyle Kaldırma / Pneumatic Connection Of Air Control-Raise
- 2 - Pnömatik Bağlantı Hava Kontrolüyle İndirme / Pneumatic Connection Of Air Control-Lower
- 3 - Basınç Gösterge Noktası / Pressure Gauge point
- P - Pompa Bağlantısı / Pump Connection
- T - Tank Dönüş Bağlantısı / Return Tank Connection
- C - Silindir Bağlantısı / Cylinder Connection

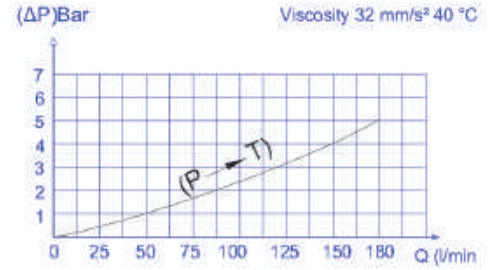
Teknik Çizim | Technical Drawing



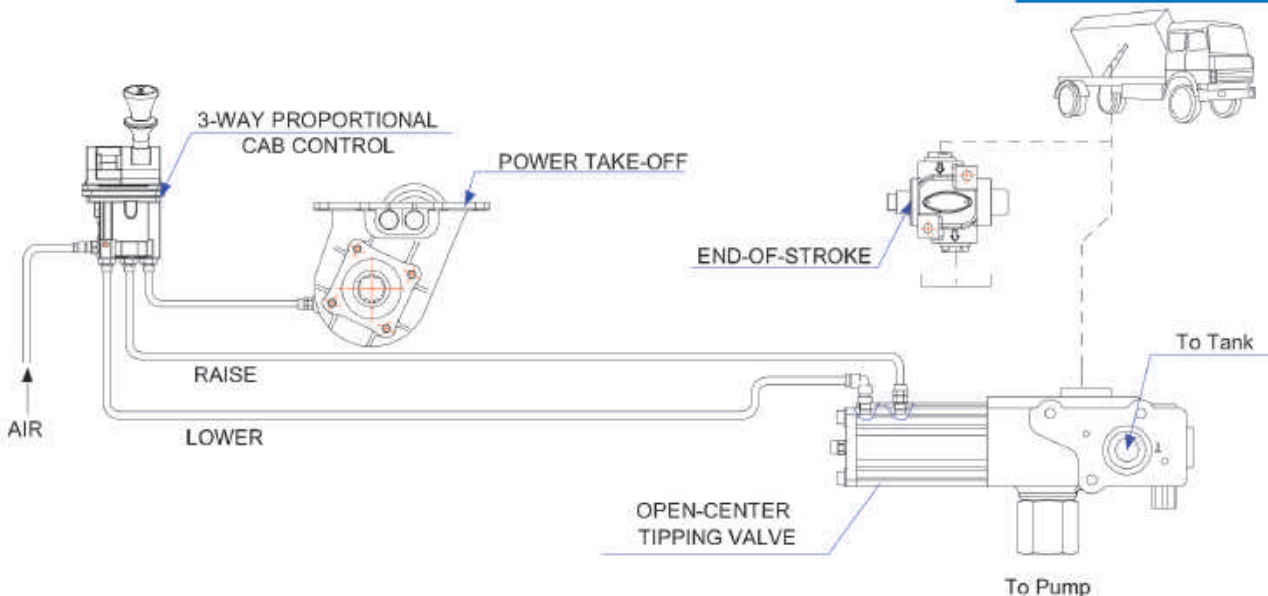
Hidrolik Sembol / Hydraulic Symbol



Basınç Düşüşü / Pressure Drop



Montaj / Mounting

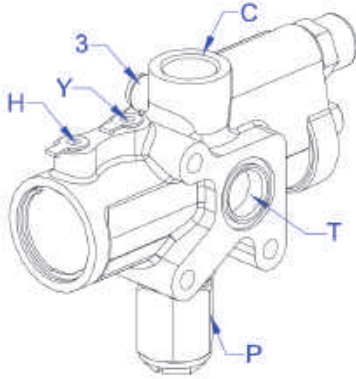




ventil kodu | valve code
VK3600 1022
1020
1023

tank tipi
3/4" rakorlu
1" ters rakorlu
1" rakorlu

tank type
3/4" straight fitting
1" reverse fitting
1" straight fitting



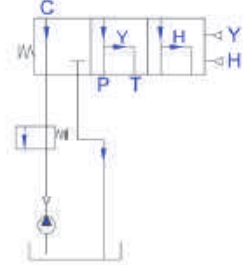
Debi (lt/min) Displacement	Maks. BasınçM Max. Pressure	Hidrolik Bağlantı "B" Hydraulic Connections	Ağırlık Mass
140	190	G 3/4"	6,2
140	190	G 1"	6,2
140	190	G 1" Ters - Reversible	6,2

"H ve Y" Hava Yok P → C
No Air to "H and Y"

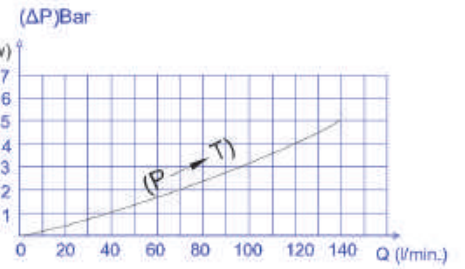
"Y" Havayla P - C → T (Yavaş İndirme)
Air to "1" Lower Slow)

"2" Havayla P - C → T (Hızlı İndirme)
Air to "2" Lower Fast)

Hidrolik Sembol / Hydraulic Symbol

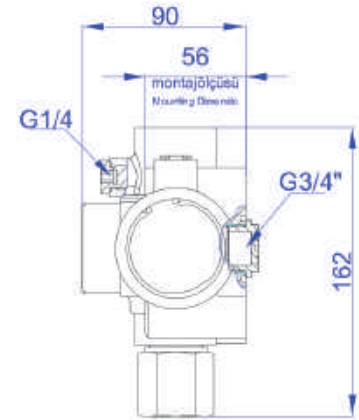
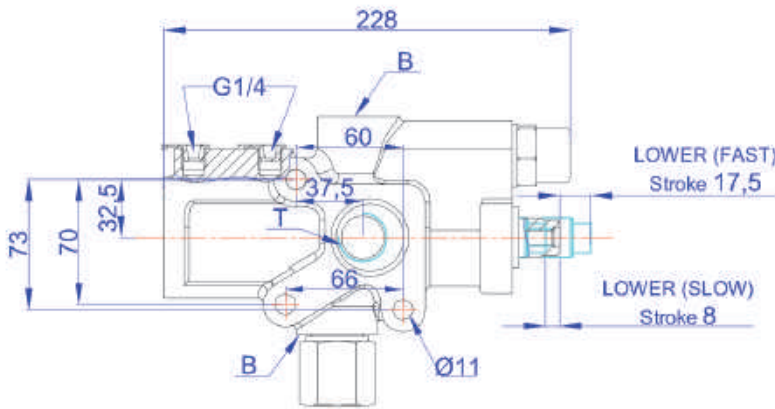


Basınç Düşüşü / Pressure Drop

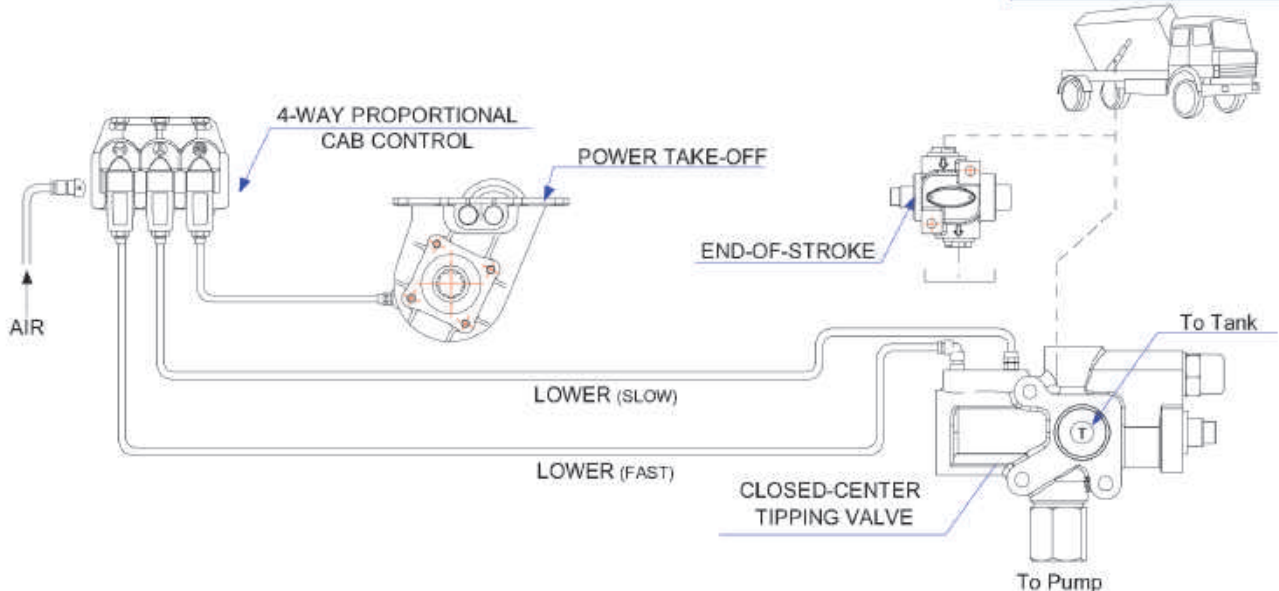


- Y - Pnömatik Bağlantı Hava Kontrolüyle İndirme (Yavaş) / Pneumatic Connection Of Air Control-Lower (Slow)
- H - Pnömatik Bağlantı Hava Kontrolüyle İndirme (Hızlı) / Pneumatic Connection Of Air Control-Lower (Fast)
- 3 - Basınç Gösterge Noktası / Pressure Gauge point
- P - Pompa Bağlantısı / Pump Connection
- T - Tank Dönüş Bağlantısı / Return Tank Connection
- C - Silindir Bağlantısı / Cylinder Connection

Teknik Çizim | Technical Drawing



Montaj / Mounting

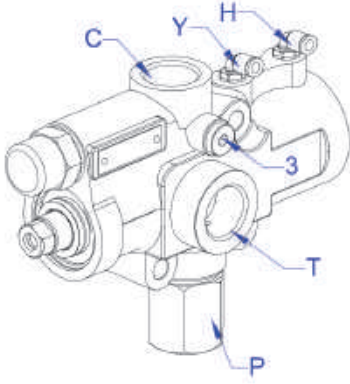




Kapalı Devre Yön Ventili Directional Valve

ventil kodu | valve code
VK3600 1010
1011
1012

3/4" rakorlu 3/4" straight fitting
1" rakorlu 1" straight fitting
1" ters rakorlu 1" reverse fitting



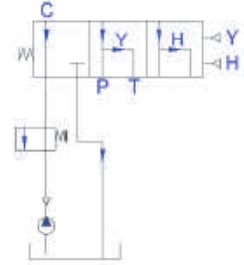
Debi (lt/min) Displacement	Maks. BasınçM	Hidrolik Bağlantı "B" Hydraulic Connections	Ağırlık Mass
140	190	G 3/4"	6,2
140	190	G 1"	6,2
140	190	G 1" Ters - Reversible	6,2

"H ve Y" Hava Yok P → C
No Air to "H and Y"

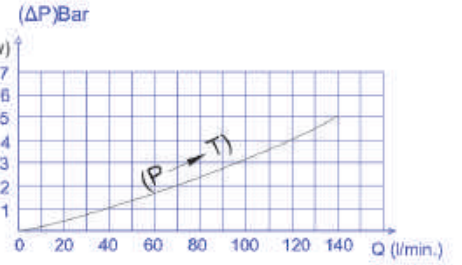
"Y" Havayla P - C → T (Yavaş İndirme
Lower Slow)

"2" Havayla P - C → T (Hızlı İndirme
Lower Fast)

Hidrolik Sembol / Hydraulic Symbol

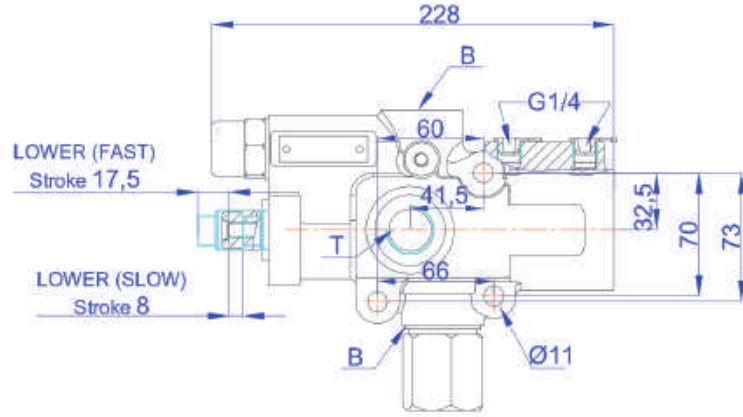
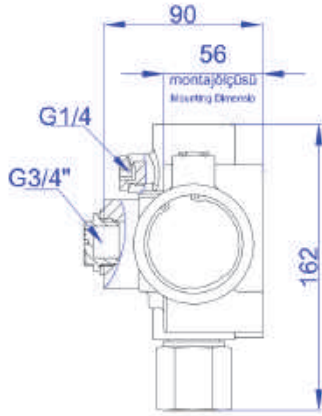


Basınç Düşüşü / Pressure Drop

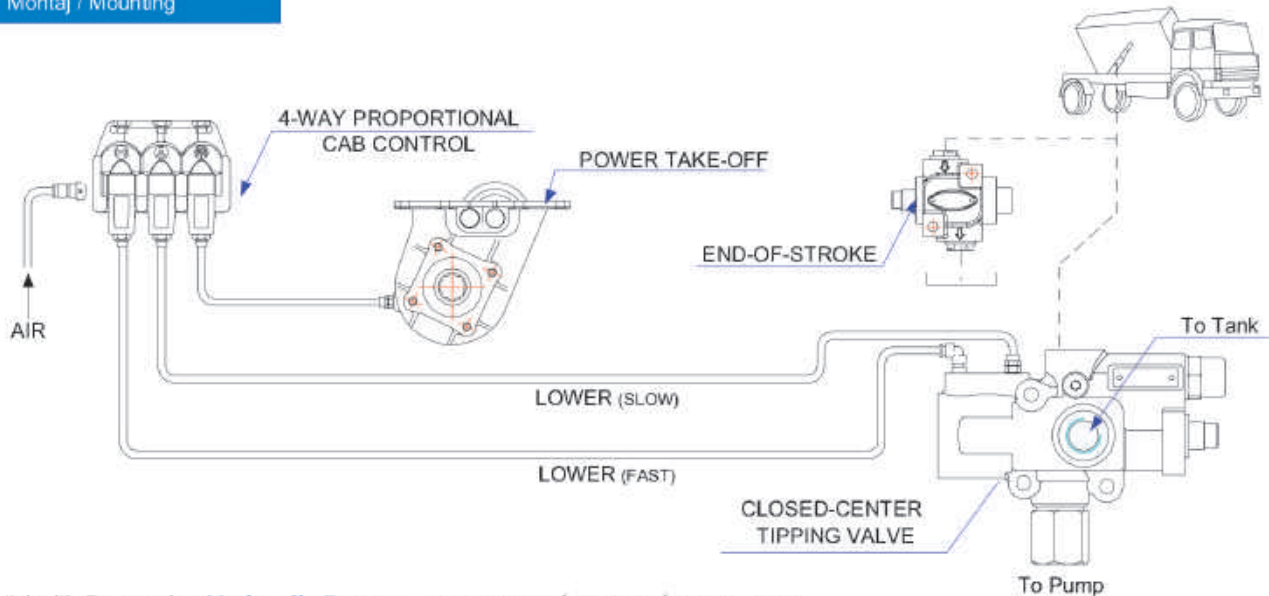


- Y - Pnömatik Bağlantı Hava Kontrolüyle İndirme (Yavaş) / Pneumatic Connection Of Air Control-Lower (Slow)
- H - Pnömatik Bağlantı Hava Kontrolüyle İndirme (Hızlı) / Pneumatic Connection Of Air Control-Lower (Fast)
- 3 - Basınç Gösterge Noktası / Pressure Gauge point
- P - Pompa Bağlantısı / Pump Connection
- T - Tank Dönüş Bağlantısı / Return Tank Connection
- C - Silindir Bağlantısı / Cylinder Connection

Teknik Çizim | Technical Drawing



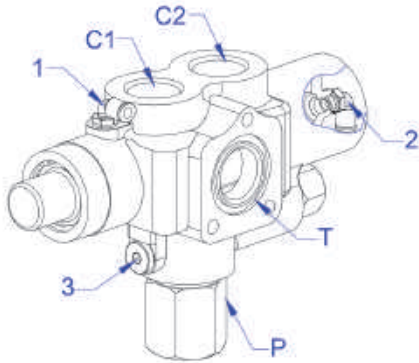
Montaj / Mounting



ventil kodu | valve code

VK3600 1080

rear cover valve
arka kapak valfi



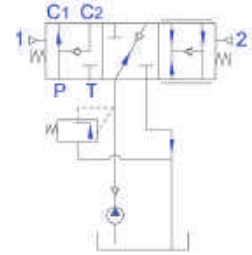
Debi (lt/min) Displacement	Maks. Basınç Max. Pressure	Hidrolik Bağlantı "B" Hydraulic Connections	Ağırlık Mass (kg)
140	190	G 1"	5,9

"1 ve 2" Hava Yok P → C2 (Kaldırma
No Air to "1 and 2 " Tipping)

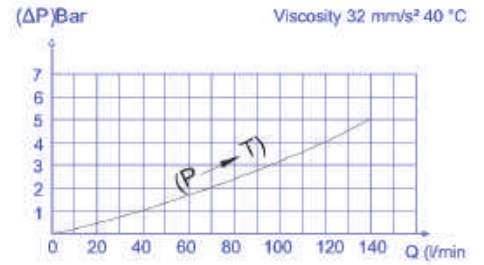
"1" Havayla P → C1 - C2 (Kaldırma
Air to "1" Tipping)

"2" Havayla P-C1-C2 → T (İndirme
Air to "2" Lower)

Hidrolik Sembol / Hydraulic Symbol

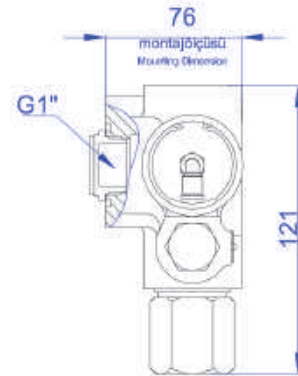
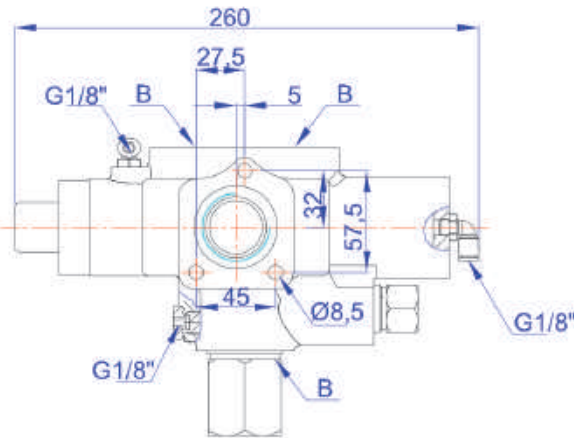


Basınç Düşüşü / Pressure Drop

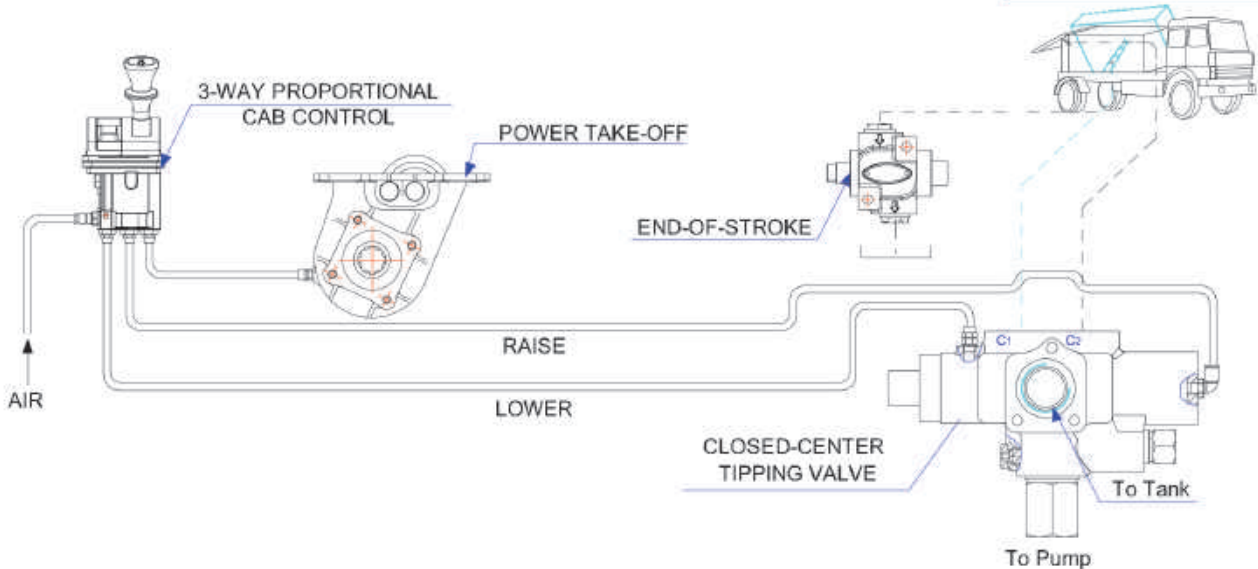


- 1 - Pnömatik Bağlantı Hava Kontrolüyle Kaldırma / Pneumatic Connection Of Air Control-Raise
- 2 - Pnömatik Bağlantı Hava Kontrolüyle İndirme / Pneumatic Connection Of Air Control-Lower
- 3 - Basınç Gösterge Noktası / Pressure Gauge point
- P - Pompa Bağlantısı / Pump Connection
- T - Tank Dönüş Bağlantısı / Return Tank Connection
- C1 - Silindir Bağlantısı / Cylinder Connection
- C2 - Silindir Bağlantısı Arka Kapak / Cylinder Connection Back Cover

Teknik Çizim | Technical Drawing



Montaj / Mounting



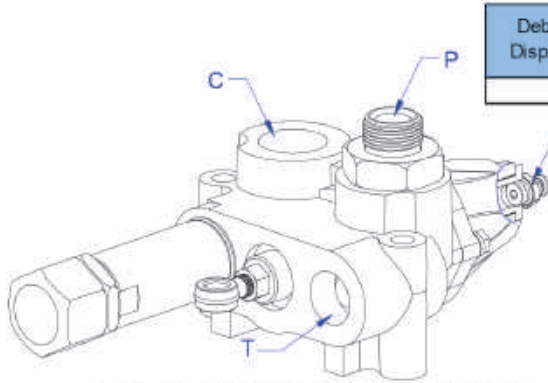


Kapalı Devre Yön Ventili Directional Valve

ventil kodu | valve code

VK3600 1070

3/2 control valve
3/2 kontrol valfi



Debi (lt/min) Displacement	Maks. Basınç Max. Pressure	Hidrolik Bağlantı Hydraulic Connections		Ağırlık Mass (kg)
		"B"	"D"	
140	190	G 1"	G 3/4"	4,3

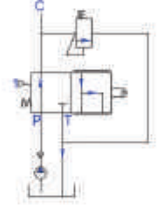
"1" Hava Yok
No Air to "1"

P → C (Kaldırma
Tipping)

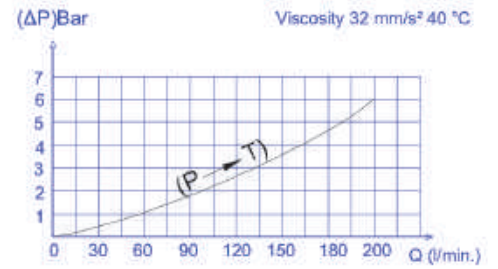
"1" Havayla
Air to "1"

P - C → T (İndirme
Lower)

Hidrolik Sembol / Hydraulic Symbol

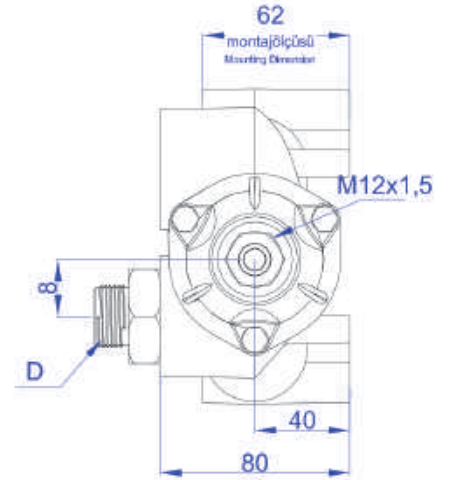
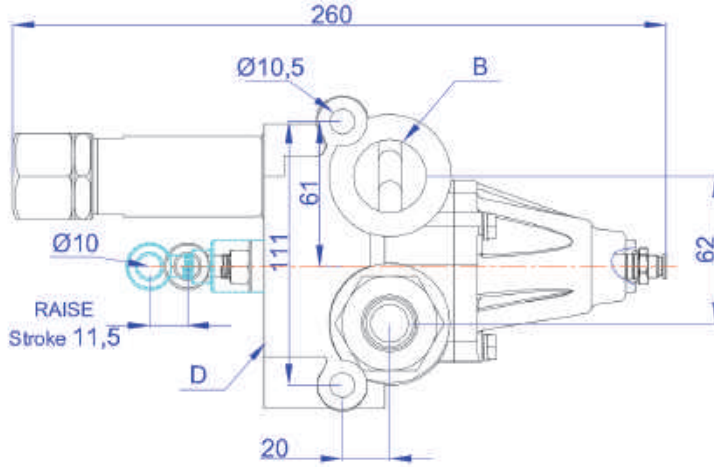


Basınç Düşüşü / Pressure Drop

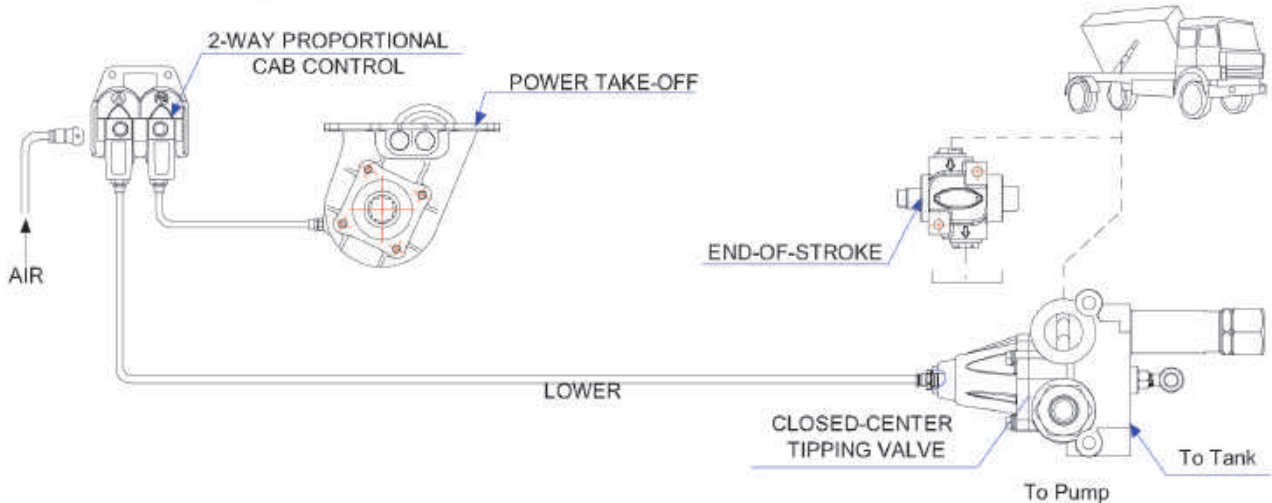


- 1 - Pnömatik Bağlantı Hava Kontrolüyle İndirme / Pneumatic Connection Of Air Control-Lower
- P - Pompa Bağlantısı / Pump Connection
- T - Tank Dönüş Bağlantısı / Return Tank Connection
- C - Silindir Bağlantısı / Cylinder Connection

Teknik Çizim | Technical Drawing



Montaj / Mounting





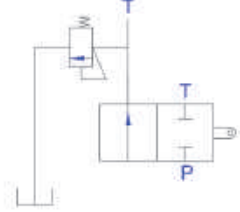
ventil kodu | valve code

vk3600 1055

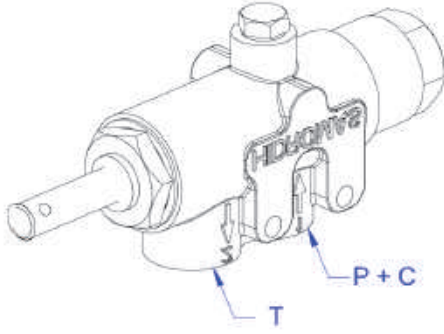
**mechanical damper valve
mekanik damper valfi**

Debi (lt/min) Displacement	Maks.Basınç Max. Pressure	Hidrolik Bağlantı "B" Hydraulic Connections	Ağırlık Mass
110	190	M22x1,5	2,1

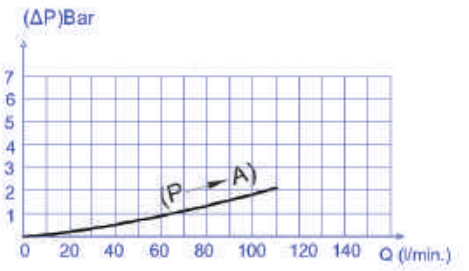
Hidrolik Sembol / Hydraulic Symbol



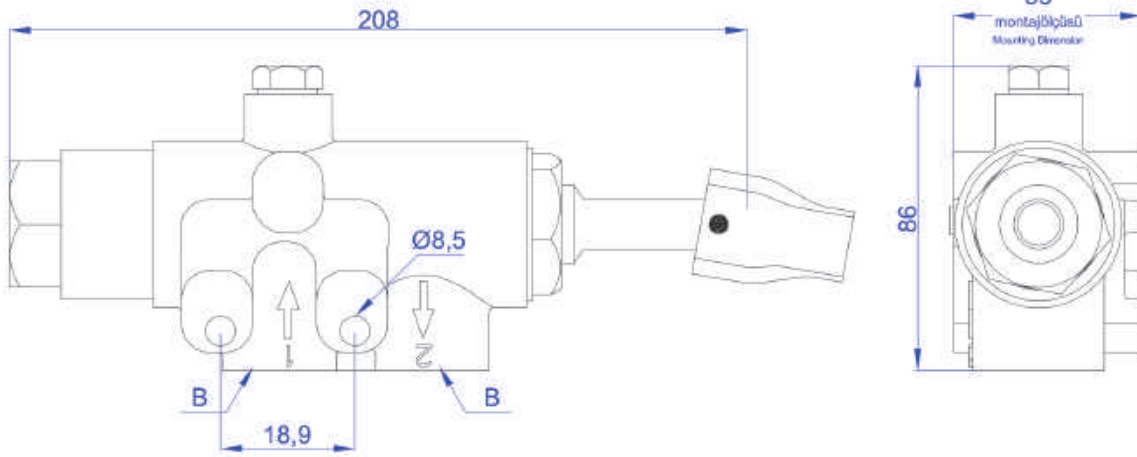
- P - Pompa Bağlantısı / Pump Connection
T - Tank Dönüş Bağlantısı / Return Tank Connection
C - Silindir Bağlantısı / Cylinder Connection



Basınç Düşüşü / Pressure Drop



Teknik Çizim | Technical Drawing



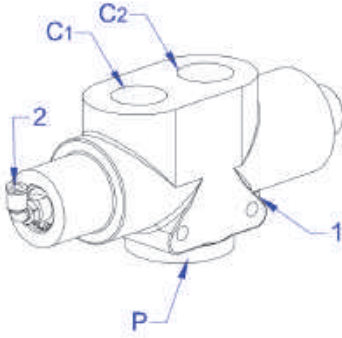


Römork Yön Ventili Diverter Valve

ventil kodu | valve code

VR3600 1040

3 way, 3 positions valve
3 yollu, 3 konumlu ventil



Debi (lt/min) Displacement	Maks. Basınç Max. Pressure	Hidrolik Bağlantı "B" Hydraulic Connections	Ağırlık Mass
140	190	G 1"	5

"1 ve 2" Hava Yok
No Air to "1 and 2"

P → C1 (Sadece Kamyon
Truck Only)

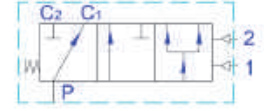
"1" Havayla
Air to "1"

P → C2 (Sadece Treyler
Trailer Only)

"2" Havayla
Air to "2"

P → C1 + C2 (Kamyon ve Treyler
Truck and Trailer)

Hidrolik Sembol / Hydraulic Symbol



Basınç Düşüşü / Pressure Drop

1 - Pnömatik Bağlantı Hava Kontrolüyle Kaldırma - Treyler / Pneumatic Connection Of Air Control-Trailer

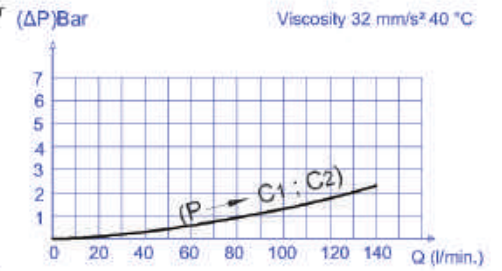
2 - Pnömatik Bağlantı Hava Kontrolüyle Kaldırma - Kamyon ve Treyler

Pneumatic Connection Of Air Control-Truck and Trailer

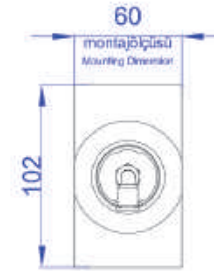
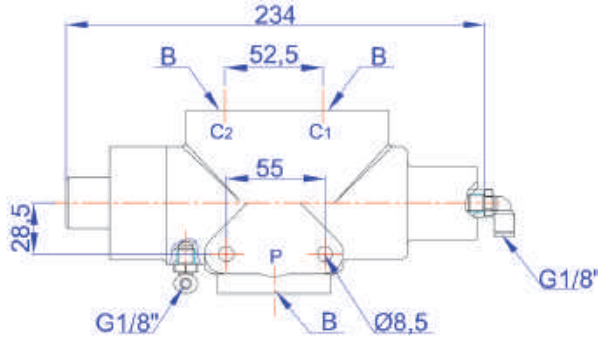
P - Pompa Bağlantısı / Pump Connection

C1 - Silindir Bağlantısı Kamyon / Cylinder Connection Truck

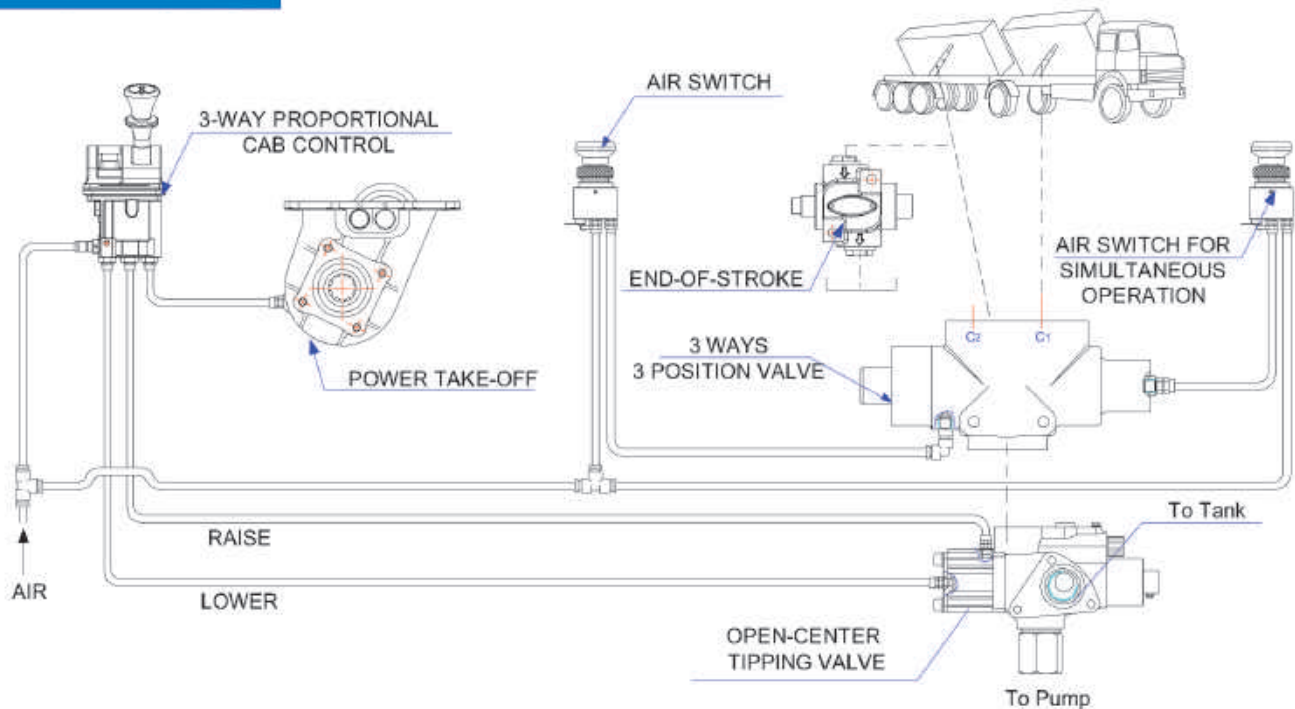
C2 - Silindir Bağlantısı Treyler / Cylinder Connection Trailer



Teknik Çizim | Technical Drawing



Montaj / Mounting

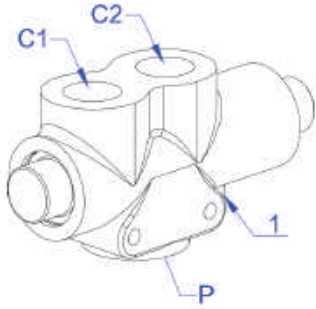




ventil kodu | valve code

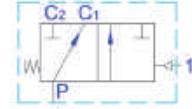
VR3600 1041

3 way, 2 positions valve
3 yollu, 2 konumlu ventil



Debi (lt/min) Displacement	Maks. Basınç Max. Pressure	Hidrolik Bağlantı "B" Hydraulic Connections	Ağırlık Mass
140	190	G 1"	4,7

Hidrolik Sembol / Hydraulic Symbol



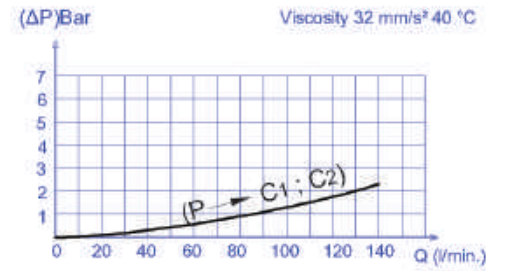
"1" Hava Yok
No Air to "1"

P → C1 (Sadece Kamyon
Truck Only)

"1" Havayla
Air to "1"

P → C2 (Sadece Treyler
Trailer or Crane Only)

Basınç Düşüşü / Pressure Drop



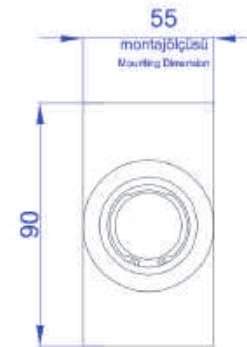
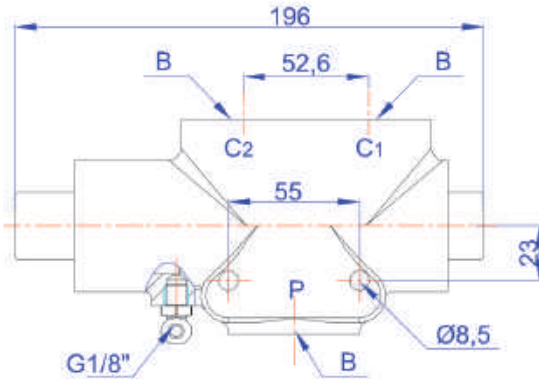
1 - Pnömatik Bağlantı Hava Kontrolüyle Kaldırma - Treyler
Pneumatic Connection Of Air Control-Trailer

P - Pompa Bağlantısı / Pump Connection

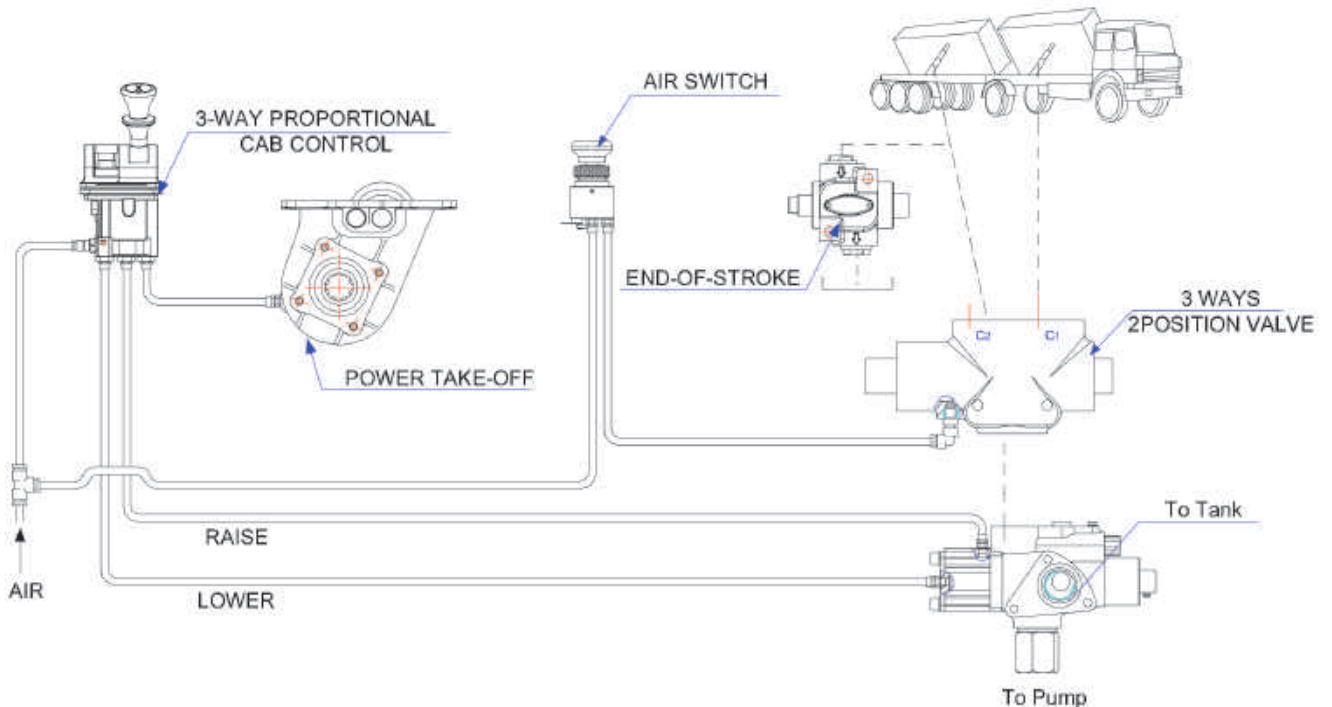
C1 - Silindir Bağlantısı Kamyon / Cylinder Connection Truck

C2 - Silindir Bağlantısı Treyler / Cylinder Connection Trailer

Teknik Çizim | Technical Drawing



Montaj / Mounting



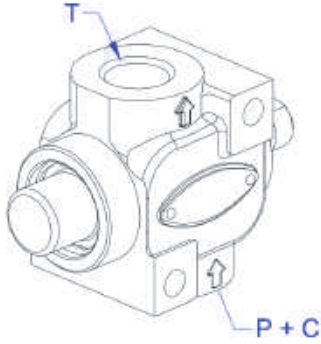


Sınır Kontrol Ventili End-Of-Stroke Valve

ventil kodu | valve code

VS3600 1510-1511

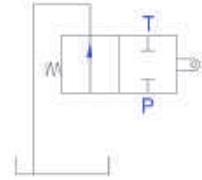
normally closed **normalde kapalı**
3/4" straight fitting 1" straight fitting
3/4" rakorlu 1" rakorlu



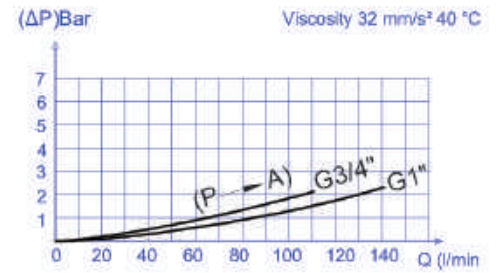
Debi (l/min) Displacement	Maks. Basınç Max. Pressure	Hidrolik Bağlantı "B" Hydraulic Connections	Ağırlık Mass
110	190	G 3/4"	2
140	190	G 1"	2

C-P → T (Silindirden ve Pompadan Tankta)
Cylinder and Pump to Tank

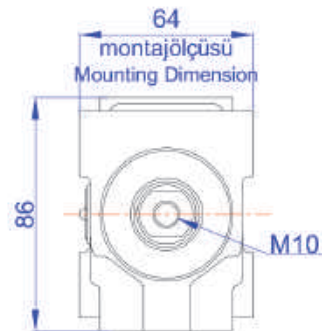
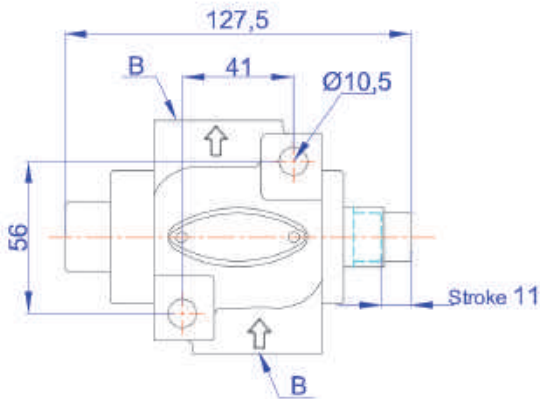
Hidrolik Sembol / Hydraulic Symbol



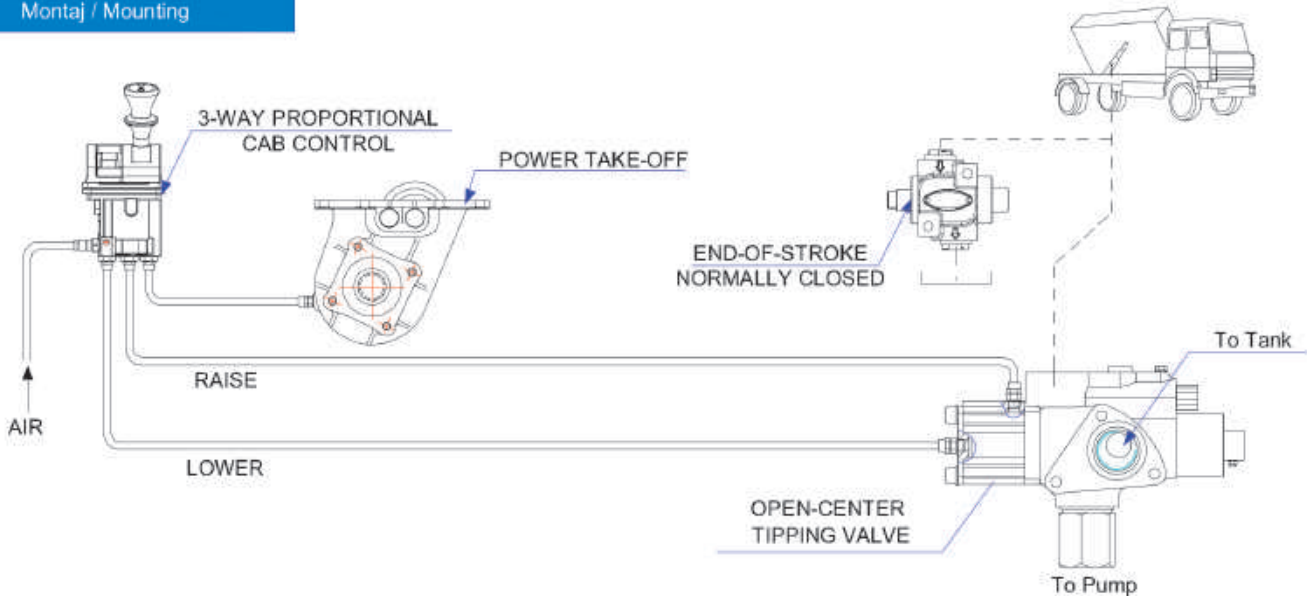
Basınç Düşüşü / Pressure Drop



Teknik Çizim | Technical Drawing



Montaj / Mounting



Sınır Kontrol Ventili End-Of-Stroke Valve



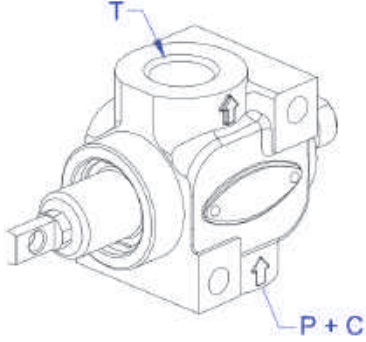
ventil kodu | valve code

VS3600 1516 - 1515

normally closed **normalde kapalı**

3/4" puller rod
3/4" çekirme mili

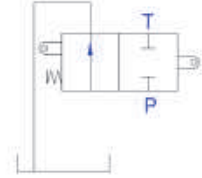
1" puller rod
1" çekirme mili



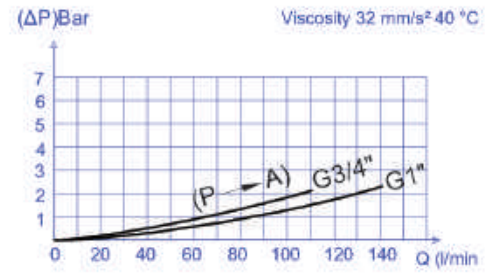
Debi (lt/min) Displacement	Maks. Basınç Max. Pressure	Hidrolik Bağlantı "B" Hydraulic Connections	Ağırlık Mass
110	190	G 3/4"	2
140	190	G 1"	2

C-P → T (Silindirden ve Pompadan Tanka
Cylinder and Pump to Tank)

Hidrolik Sembol / Hydraulic Symbol



Basınç Düşüşü / Pressure Drop

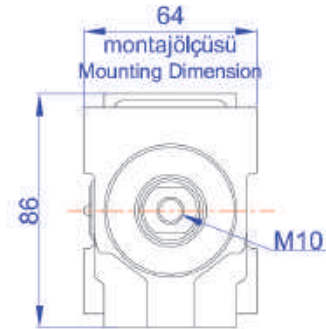
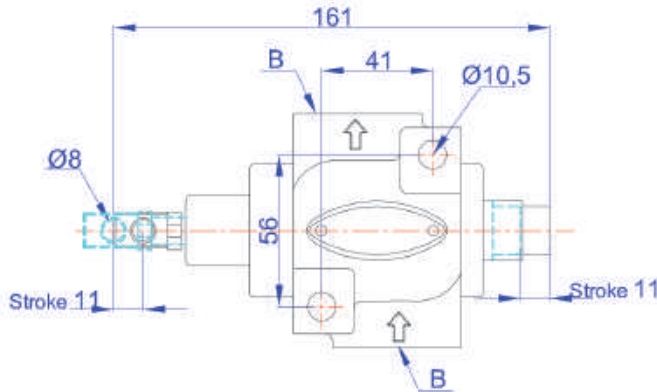


T - Tank Dönüş Bağlantısı / Return Tank Connection

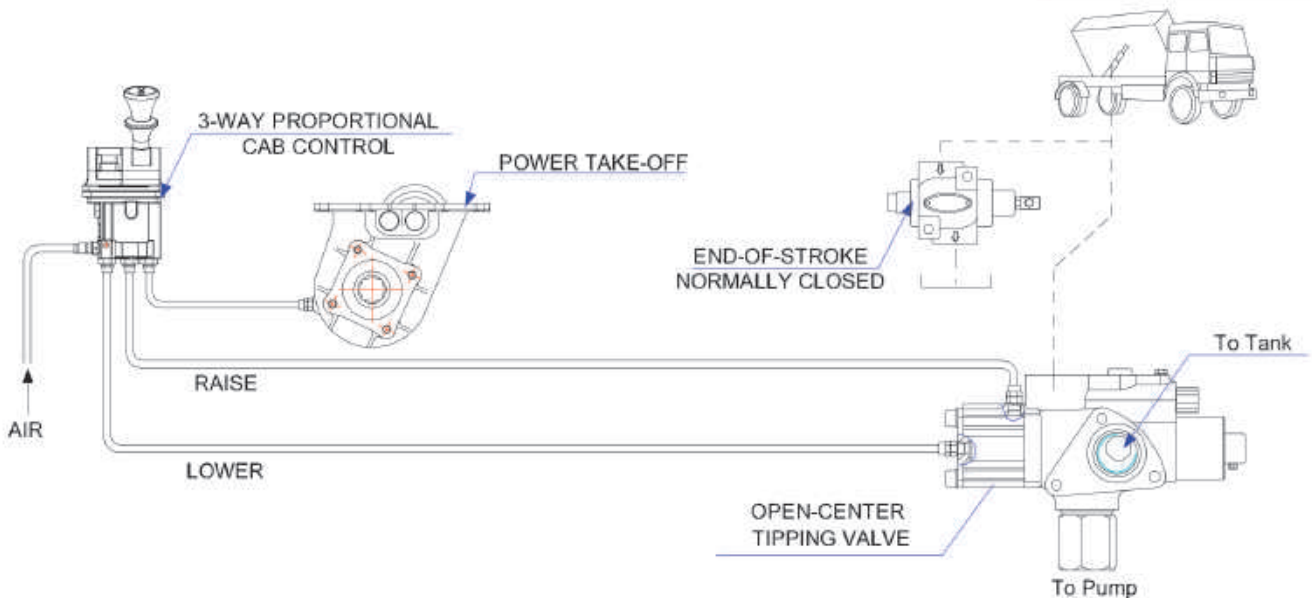
P - Pompa Bağlantısı / Pump Connection

C - Silindir Bağlantısı / Cylinder Connection

Teknik Çizim | Technical Drawing



Montaj / Mounting





Sınır Kontrol Ventili End-Of-Stroke Valve

ventil kodu | valve code

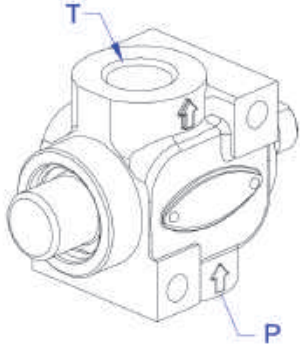
VS3600 1520-1521

normally opened

3/4" straight fitting
3/4" rakorlu

normalde açık

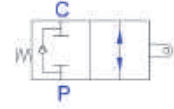
1" straight fitting
1" rakorlu



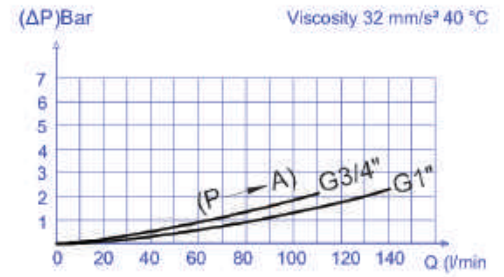
Debi (lt/min) Displacement	Maks. Basınç Max. Pressure	Hidrolik Bağlantı "B" Hydraulic Connections	Ağırlık Mass
110	190	G 3/4"	2,5
140	190	G 1"	2,5

C-P → T (Silindirden ve Pompadan Tanka)
Cylinder and Pump to Tank

Hidrolik Sembol / Hydraulic Symbol



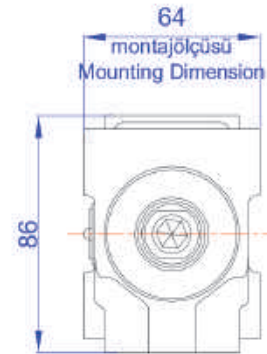
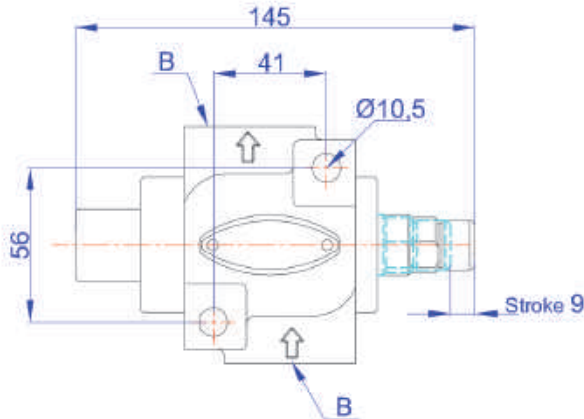
Basınç Düşüşü / Pressure Drop



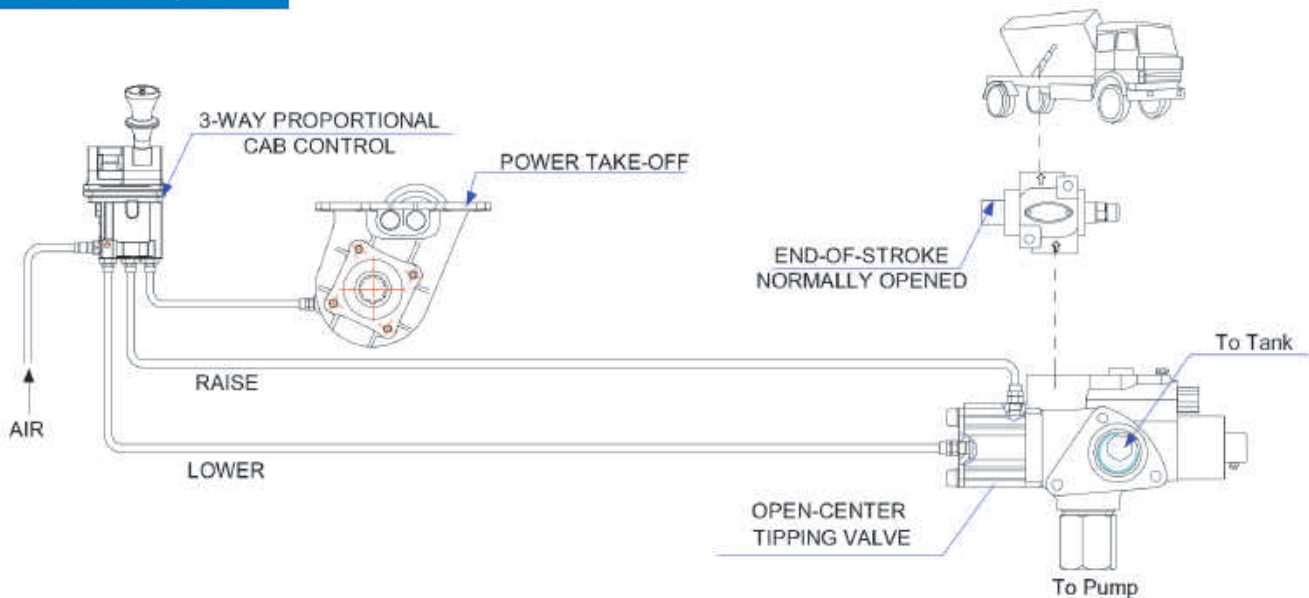
P - Pompa Bağlantısı / Pump Connection

C - Silindir Bağlantısı / Cylinder Connection

Teknik Çizim | Technical Drawing



Montaj / Mounting





ventil kodu | valve code

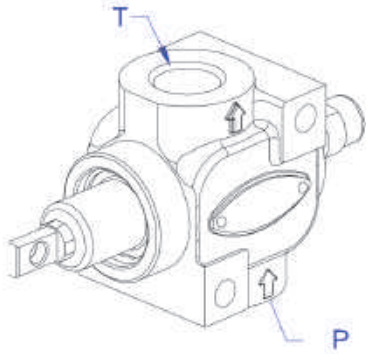
VS3600 1523-1522

normally opened

3/4" puller rod
3/4" çekirme mili

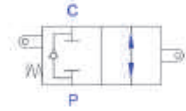
normalde açık

1" puller rod
1" çekirme mili



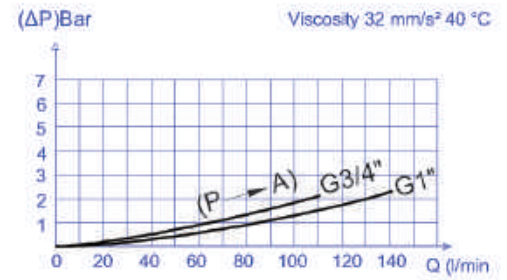
Debi (lt/min) Displacement	Maks. Basınç Max. Pressure	Hidrolik Bağlantı "B" Hydraulic Connections	Ağırlık Mass
110	190	G 3/4"	2,5
140	190	G 1"	2,5

Hidrolik Sembol / Hydraulic Symbol



C-P → T (Silindirden ve Pompadan Tanka
Cylinder and Pump to Tank)

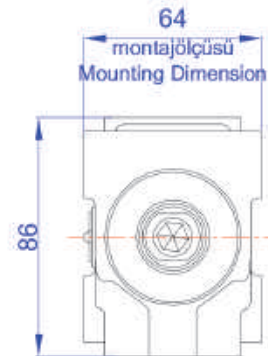
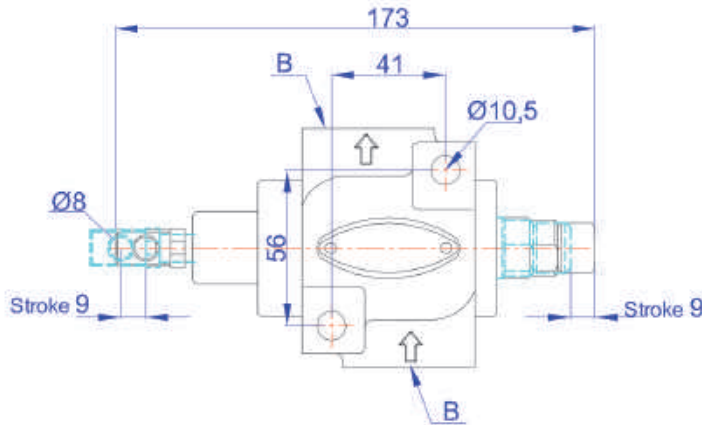
Basınç Düşüşü / Pressure Drop



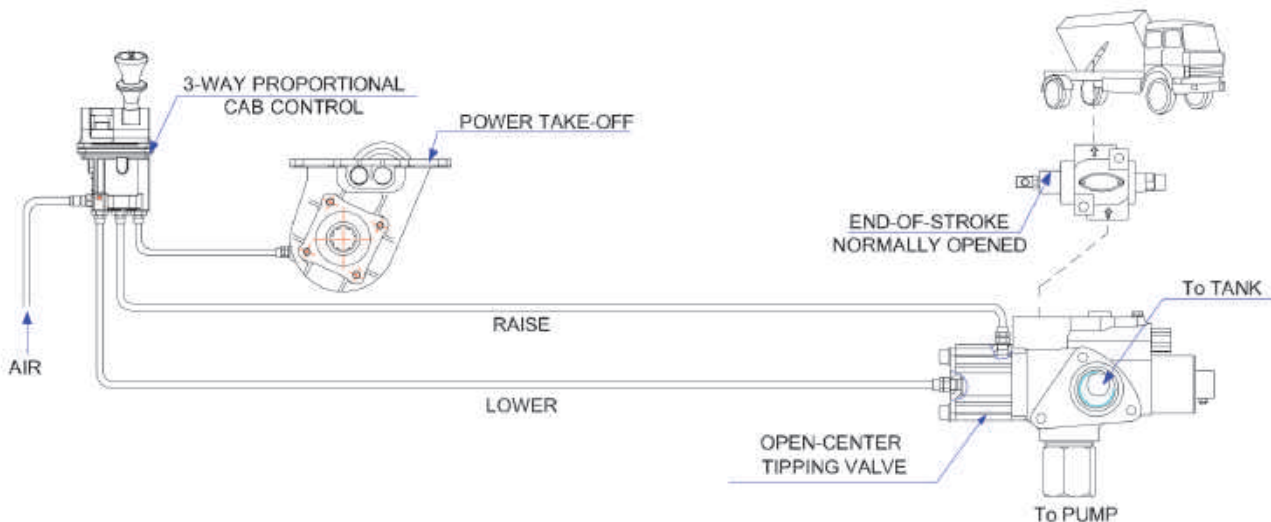
P - Pompa Bağlantısı / Pump Connection

C - Silindir Bağlantısı / Cylinder Connection

Teknik Çizim | Technical Drawing



Montaj / Mounting





Hidrolik Pompalar Sızdırmazlık Takımı Hydraulic Pumps Seal Kits

SIZDIRMAZLIK TAKIMI - SEAL KIT

PS36005004 | Eksenel - Bent axis 35-45

PS36005005 | Eksenel - Bent axis 55-65

PS36005006 | Eksenel - Bent axis 85-105



SIZDIRMAZLIK TAKIMI - SEAL KIT

PS36005015 | 6 Elm. 50 lt

PS36005016 | 9 Elm



SIZDIRMAZLIK TAKIMI - SEAL KIT

PS36005022 | dp 25 lt ç.d.

PS36005017 | dp 30 lt ç.d

PS36005024 | dp 35 lt ç.d



SIZDIRMAZLIK TAKIMI - SEAL KIT

PS36005018 | dpa 25 lt ç.d.

PS36005019 | dpa 30 lt ç.d

PS36005012 | dpa 35 lt ç.d



SIZDIRMAZLIK TAKIMI - SEAL KIT

PS36005002 | dp 30 lt

PS36005003 | dp 40 lt

PS36005012 | dp 30 lt





SIZDIRMAZLIK TAKIMI - SEAL KIT

PS36005007 | dpa 30

PS36005008 | dpa 40



SIZDIRMAZLIK TAKIMI - SEAL KIT

PS36005031 | dp 40 Tandem



SIZDIRMAZLIK TAKIMI - SEAL KIT

PS36005030 | dpa 40 Tandem



SIZDIRMAZLIK TAKIMI - SEAL KIT

PS36004010 | DP Akuple Kiti - ISO Adaptor Kit



SIZDIRMAZLIK TAKIMI - SEAL KIT

PS36004000 | DP Akuple Kiti - UNI Adaptor Kit



Hidrolik Valfler Sızdırmazlık Takımı Hydraulic Valves Seal Kits

VSI36005042

Açık Devre 3b-140 lt
(Tipping Valve)



VSI36005043

Açık Devre 3b - 140 lt Çektirme Milli
(Tipping Valve - Puller Rod)



VSI36005044

Açık Devre 3b - 140 lt Hızlı Yavaş
(Tipping Valve - Fast-Slow)



VSI36005034

Açık Devre 3b 180 lt
(Tipping Valve)



VSI36005033

Açık Devre 3b - 200 lt
(Tipping Valve)



VSI36005030

Kapalı Devre Yön Ventili (Directional Valve)

VSI36005031

Kapalı Devre Yön Ventili Tank Tipi
(Directional Valve Tank Type)





VSI36005045

Kapalı Devre Yön Ventili Arka Kapak
(Directional Valve Rear Cover)



VSI36005036

Kapalı Devre Yön Ventili 3/2 Kontrol Valfi
(Directional Valve 3/2 Control Valve)

VSI36005038

Römorg Yön Ventili 3 Yollu - 3 Konumlu Ventil
(Diverter Valve Directional 3 Way - 3 Positions)



VSI36005050

Sınır Kontrol Kapalı Devre
(End-Of-Stroke Valve Normally Closed)



VSI36005053

Sınır Kontrol Kapalı Devre Ç. Milli
(End-Of-Stroke Valve Normally Closed Puller Rod)



VSI36005054

Sınır Kontrol Açık Devre
(End-Of-Stroke Valve Normally Opened)



VSI36005052

Sınır Kontrol Açık Devre Ç. Milli
(End-Of-Stroke Valve Normally Opened Puller Rod)

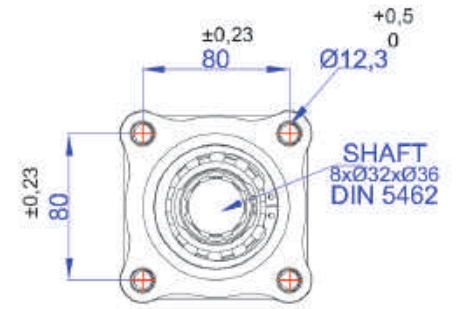
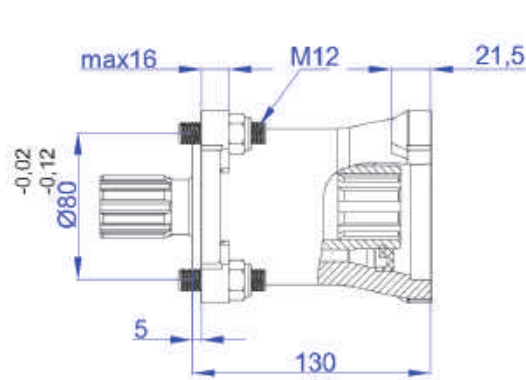
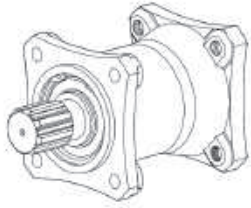


Adaptörler Adaptors

ürün kodu | product code

36002010

uzatma adaptörü | universal adaptor

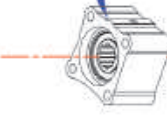
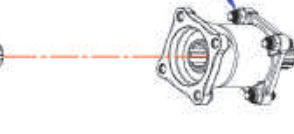


DPA Dişli Pompa
ISO Gear Pump

Uzatma Adaptörü
Universal adaptor

P.T.O

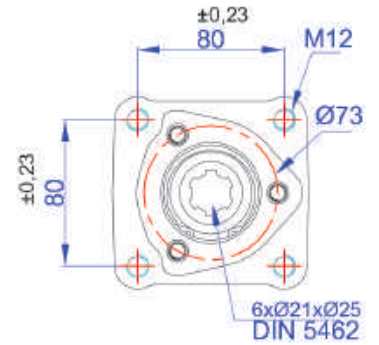
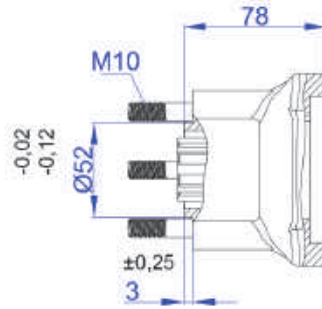
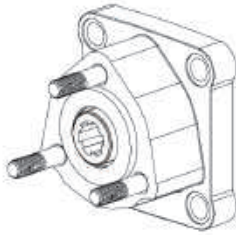
Kardan Mili
Cardan Shaft



ürün kodu | product code

36002001

pistonlu pompa adaptörü | UNI adaptor

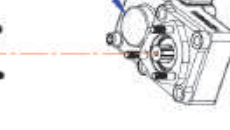
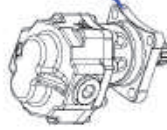


DPA Dişli Pompa
ISO Gear Pump

Pistonlu Pompa
Adaptörü
UNI Adaptor

P.T.O

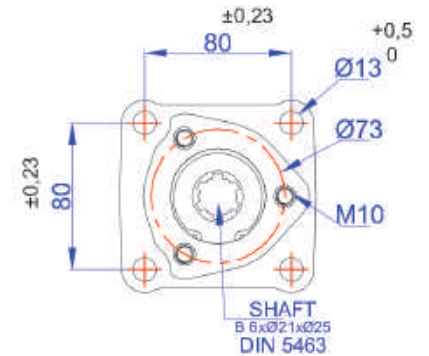
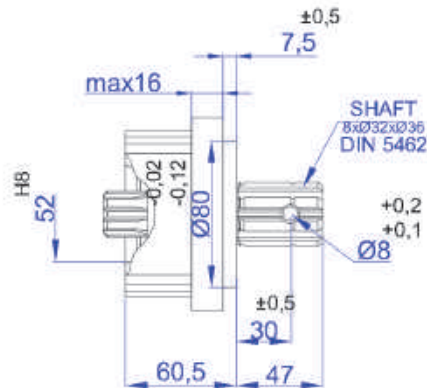
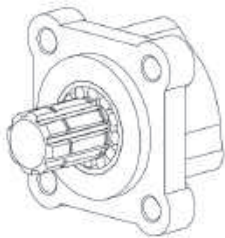
Kardan Mili
Cardan Shaft



ürün kodu | product code

36002002

ISO adaptörü | ISO adaptor



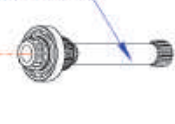
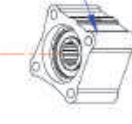
T1 Dişli Pompa
UNI Gear Pump

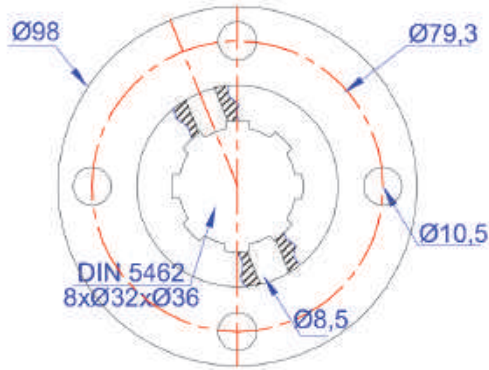
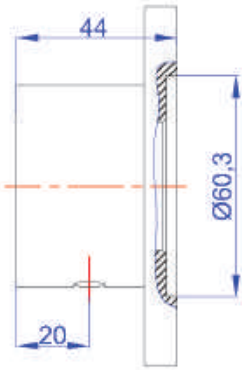
6x6 Kaplin
Coupling

ISO Adaptörü
ISO Adaptor

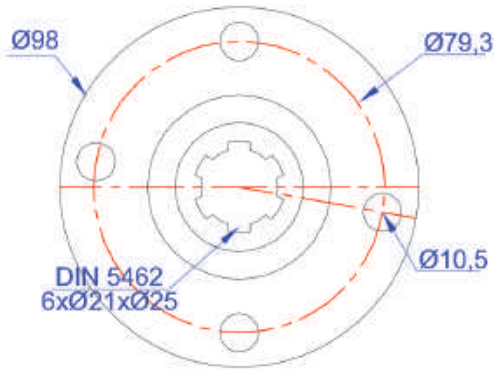
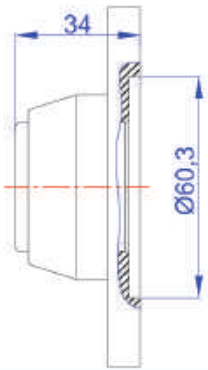
P.T.O

Kardan Mili
Cardan Shaft

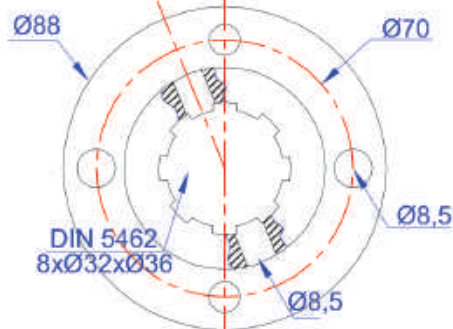
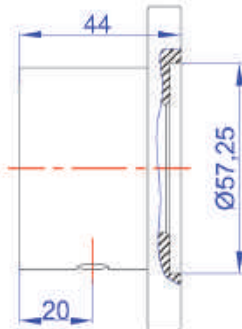




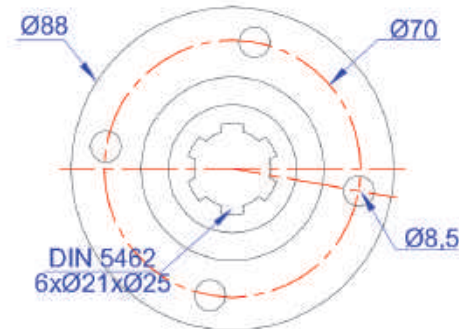
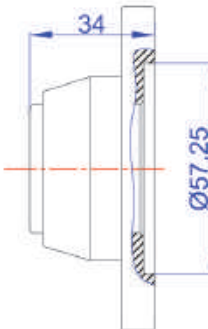
ürün kodu | product code
36003006
1300 flanşlı 8 frezeli | 1300 flange 8 traillet



ürün kodu | product code
36003003
1300 flanşlı 6 frezeli | 1300 flange 6 traillet



ürün kodu | product code
36003005
1120 flanşlı 8 frezeli | 1120 flange 8 traillet



ürün kodu | product code
36003002
1120 flanşlı 6 frezeli | 1120 flange 6 traillet



ürün kodu | product code

36003000

6x6 kaplin | 6x6 coupling



Z:6

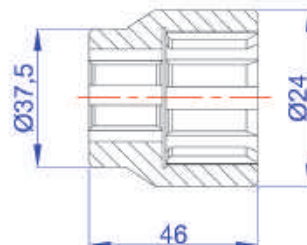
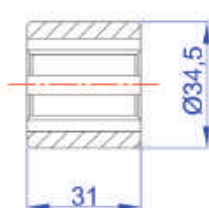
Z:6
Z:8



ürün kodu | product code

36003001

6x8 kaplin | 6x8 coupling





Uygun Pompa Seçimi & Montajı

Right Pump Selection And Mounting Instructions

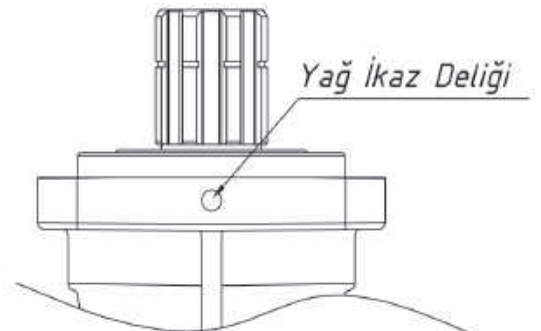
1. Hidrolik sistemde, sistemin bütün elemanları birbiriyile uyumlu olmalıdır. (Silindir, pompa, ventil, sınır kontrol ventili, yağ tankı, hortumlar, rakorlar...vb.)
2. Kullanım amacına uygun performans (devir, basınç, debi) değerlerine sahip bir pompa modeli seçilmelidir. (diş pompa, eksenel pompa, pistonlu pompa)
3. Uygun bağlantı flanş tipi belirlenmelidir. (UNI, ISO, Şaft...vb)
4. PTO, elektrik motoru gibi tahrik elemanlarının dönüş yönüne uygun olarak pompa yönü belirlenmelidir.
5. Tüm tesisattaki hortum ve rakor ölçülerii pompa kataloğunda belirtilen giriş ve çıkış rakorları ile aynı olmalıdır. Pompa giriş rakoru uygun olsa bile besleme hattındaki diğer geçiş noktalarında katalog belirtilen çapların altında bir daralma olmamalıdır.
6. Pompa, tahrik elemanlarına (PTO elektrik motor...vb) bağlanırken kasıtlı olmamasına, somunların dengeli ve tam sıkılmasına, hortum bağlanırken elastik ve rahat olmasına dikkat edilmelidir.
7. Yağ giriş çıkış deliklerindeki plastik koruyucular, pompa yerine yerleştirildikten sonra sökülmeli ve hemen rakorlar bağlanmalıdır.
8. Yağ deposu, filtreler ve tesisatın temizliği kontrol edilmeli, yağ deposunun hava giriş çıkışı rahat olmalıdır.
9. Depo, pompa için belirtilen uygun yağ (Bkz. Tablo 1) ile tamamen doldurulmalı ve bir kaç saat dinlendirilmelidir.
10. İlk çalıştırma yapılmadan önce tesisatın pompa girişine kadar yağla dolu olduğu ve tüm vanaların açık olduğu kontrol edilmeli, bir anlık bile olsa pompa yağsız çalıştırılmamalıdır.
11. İlk çalıştırma, basınç olmaksızın düşük devirde (kamyonlar için rölantide) birkaç dakika olmalı, pompanın normal çalışması, gürültü seviyesi, yağ kaçaqları gözlenmelidir. Anormal durumlarda sistemin zarar görmemesi için derhal durdurulmalı ve tekrar kontrol edilmelidir.
12. Şekil 1'de görülen yağ tahliye deliği, yağ keçelerindeki arıza ve kaçağın kolay anlaşılması için dizayn edilmiştir. Yağ tahliye deliği operatör tarafından sık sık kontrol edilmelidir.
13. İlk çalışmadan sonra tesisat yağla dolacağından, tank seviyesi tekrar kontrol edilmeli ve eksilen yağ miktarı eklenmelidir.
14. Pompa normal çalışırken katalogda belirtilen maksimum devirlerin üzerine kesinlikle çıkılmamalıdır.
15. Pompaya sürekli basınç uygulama süreleri kesinlikle katalog değerlerinden uzun olmamalıdır.
16. Tesisattaki valflerin basınç ayarları üretim esnasında hasas ölçü aletleriyle yapıldığı için kesinlikle değiştirilmemelidir.
17. İdeal yağ sıcaklığı 50°- 60° arasındadır. Pompa 0°-80° arasında sürekli çalıştırılabilir.
18. Sistem normal çalışsa bile tesisatın periyodik bakımları (yağ kalitesi, filtretemizliği, görsel kontroller...vb) ihmal edilmemelidir.
19. Olası problemlerde servis bölümüyle irtibat kurulmalıdır.

Uygun Yağ Seçimi

Kullanılan yağlar pompanın ömrünü direkt etkilemektedir. Bu sebepten dolayı mümkün olduğunca pompaya iden yağın filtre sisteminden geçmesini sağlamalısınız. Filtresiz bir sistemde pompanızın ömrü kısa olacaktır.

Kış aylarında SAE 10 W ve yaz aylarında SAE 20 W tipi yağ kullanılması tavsiye edilir. Kullanılabilecek bazı yağ tipleri aşağıdaki tabloda belirtilmiştir.

	KIŞ AYLARINDA	YAZ AYLARINDA	YAZ AYLARINDA (SICAKLIK > 40 °C)
MARKA	ISO 32	ISO 46	ISO 86
BP	ENERGOL HLP 32	ENERGOL HLP 46	ENERGOL HLP 68
MOBİL	D.T.E 24	D.T.E 25	D.T.E 26
SHELL	TELLUS 32	TELLUS 46	TELLUS 68
PETROL OFİSİ	RANDO OIL 32	RANDO OIL HD 46	RANDO OIL HD 68





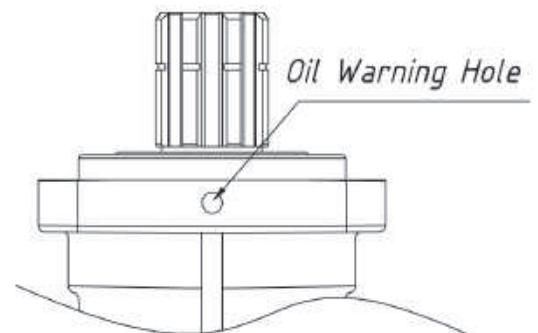
1. In a hydraulic system, all equipments should be harmonious. (Cylinder, pompa, PTO, valve, limitation valve, oil tank, hoses, fittings, etc...)
2. Choose the right pump model with right performance values (pressure and flow) for the purpose. (gear pump, piston pump, bent axis pump)
3. Determine adequate connection flange type. (UNI, ISO, shaft, etc...)
4. Rotation of the pump should be determined according to rotation of stimulating components as PTO and electric motor.
5. All hose and fitting sizes in a system should be same as inlet and outlet fittings stated in the pump catalogue. Even the pump inlet fitting is appropriate, passing points along feeding line, there should not be any narrowing below the diameters mentioned in the catalogue.
6. Notice that while mounting pump to stimulating components (electric motor, PTO, etc...), it should not be swanky, nuts should be tightened completely and balanced, hoses' connections should be flexible.
7. Remove plastic plugs on oil inlet and outlet holes right after mounting pump and mount fittings immediately
8. Observe cleanliness and check flexibility of oil tank, filters and whole system. Air inlet and outlet of oil tank should be flexible.
9. Oil tank should be filled up completely with right oil type as mentioned in table 1 and left to rest for couple of hours.
10. Before operating the first time, check all system, whether is filled with oil till pump, inlet and all valves are open. NEVER operate pump without oil even for a second.
11. First operation should be only for a few minutes without pressure and without pressure and with low revs. (For trucks, idle revs) and check whether pump is working normally, its noise level and any leak. When an unexpected condition is observed, stop system immediately to prevent damage and check for any faults.
12. Oil-emptying hole shown on Figure 1 is designed to understand failures and leaks on oil seals. Operators check oil-emptying hole periodically.
13. Since whole system is filled oil after the first operation, observe the oil tank level and add oil if necessary.
14. While operating pump normally, do not extend maximum revs values mentioned in the catalogue.
15. Do not excess pressure application periods to pumps mentioned in the catalogue.
16. Do not change valves pressure adjustments since they are adjusted during production with sensitive equipment.
17. Ideal oil temperature is between 50 C and 60 C. pumps can be operated continuously between 0 C and 80 C.
18. Do not neglect periodical attentions of system even it runs normally. (Oil quality, filter cleanliness, visual checks, etc...)
19. Contact service department for possible problems.

Right Oil Selection

Oil directly effect pump lifetime. That is why pumps oil should pass from filter system. Pumps life is shortened without filters in system.

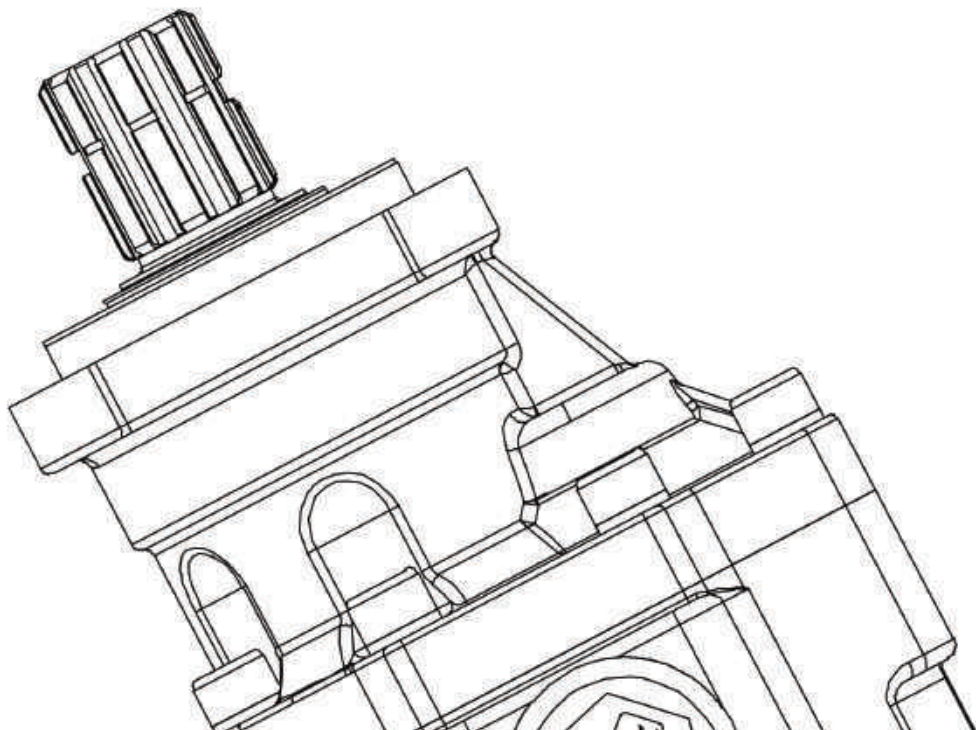
During winters SAE 10 W, during summers SAE 20 W oil types are recommended.

	IN WINTER TIMES	IN SUMMER TIMES	IN SUMMER TIMES (TEMPARTURE > 40 °C)
BRAND	ISO 32	ISO 46	ISO 86
BP	ENERGOL HLP 32	ENERGOL HLP 46	ENERGOL HLP 68
MOBIL	D.T.E 24	D.T.E 25	D.T.E 26
SHELL	TELLUS 32	TELLUS 46	TELLUS 68
PETROL OFISI	RANDO OIL 32	RANDO OIL HD 46	RANDO OIL HD 68

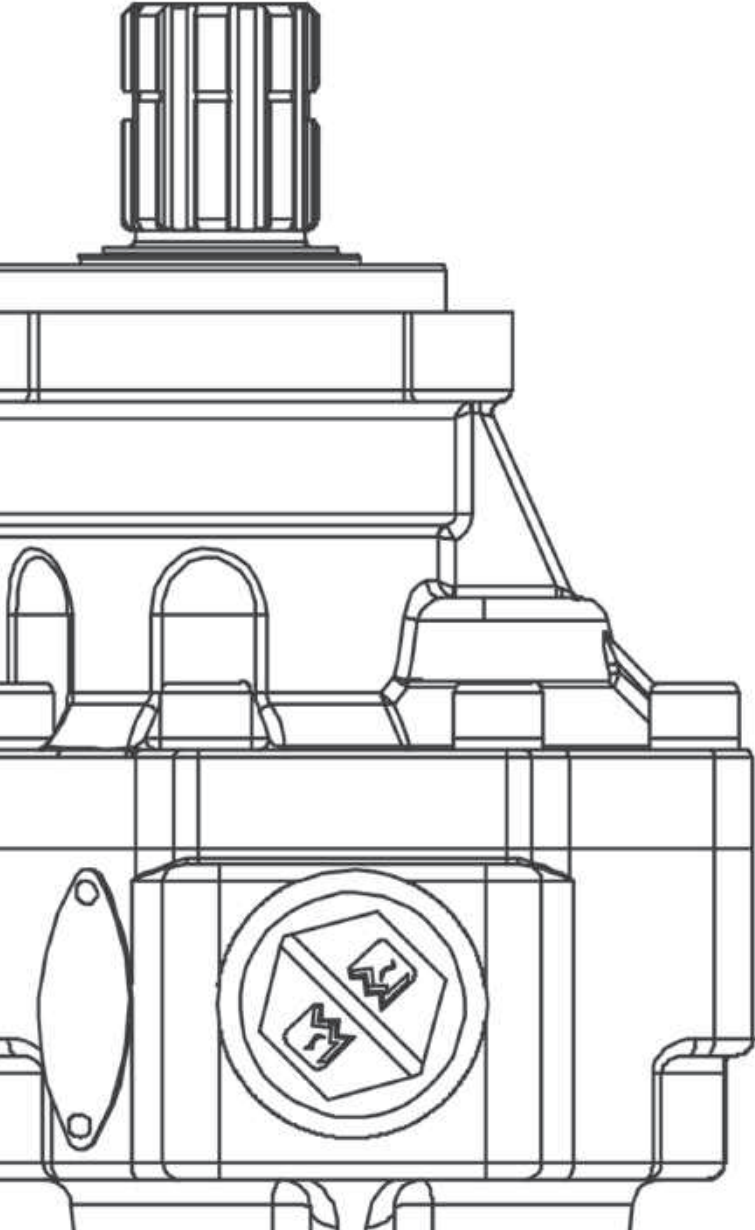




COMPLETE SOLUTIONS IN ONE STEP



TRANSFORMING
BEST MATERIALS
TO THE BEST PRODUCT



Büyükkayacık Mah. Konya O.S.B.
3 Nolu Sk. No:1/A
Selçuklu / Konya / Turkey
+90 332 239 08 52
hidromas@hidromas.com