



160
кН

ДВОЙНОЙ РОЛИКОВЫЙ/КОНИЧЕСКИЙ ПОДШИПНИК

-130
кН

L103.2
ø50.8
мм

R
1/2"
BSP

R
250
бар

GO/GC
1/2"
BSP

GO
300
бар

GC
300
бар

80
кН

-65
кН

3400
мм

79
кг

40
л/мин

Гидравлический ротатор FHR 16FD1-A8H разработан для эксплуатации в тяжёлых условиях чтобы удовлетворить самые высокие требования к качеству и надёжности. Идеален для профессиональной интенсивной эксплуатации в лесозаготовке, в сельском хозяйстве, в дорожно-строительной отрасли, в переработке отходов, в грузоперевозках и перегрузке материалов и сырья.



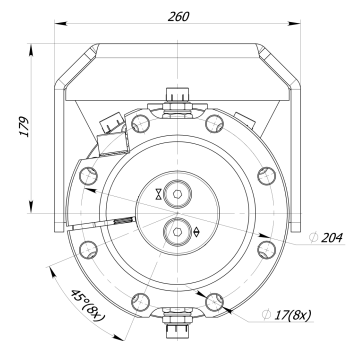
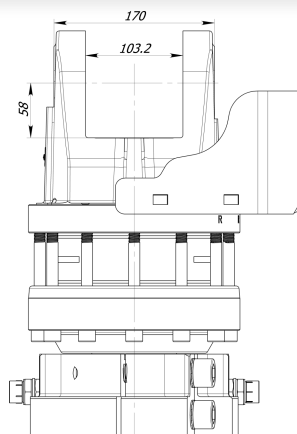
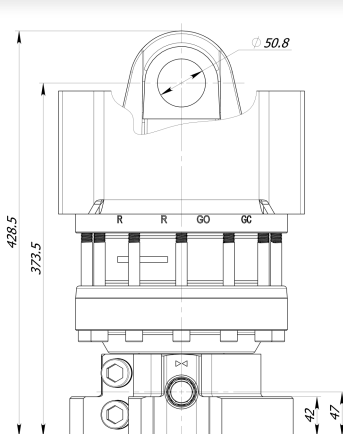
Верхняя часть ротатора выполнена в виде вилки для шарнирного соединения. Крепкая и надёжная конструкция, позволяющая выдерживать перегрузки. Ширина вилки (в месте крепления к подвеске) является стандартной 103.2мм и диаметр оси (пальца) 50.8мм.

Нижняя часть ротатора выполнена в виде фланца для непосредственного монтажа на грейфере или инструменте при помощи винтов

ø204
17(x8)
мм

GO/GC
1/2"
BSP

GO/GC
1/2"
BSP

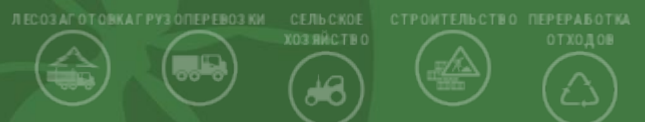


Пожалуйста, отправьте Ваш запрос на адрес sales@formiko.lv для получения дополнительной технической информации и цен

Formiko Hydraulics 000
ул. Дзирциема, д.119, к.1
LV1055 Латвийская Республика г.Рига

+371 294 49 552
+371 264 59 383
sales@formiko.lv
www.formiko.lv

Доступны штуцеры с метрической резьбой по запросу FHR 16FD1-A8H





Гидравлический ротор FHR 16FD1-A8H разработан для эксплуатации в тяжёлых условиях чтобы удовлетворить самые высокие требования к качеству и надёжности. Идеален для профессиональной интенсивной эксплуатации в лесозаготовке, в сельском хозяйстве, в дорожно-строительной отрасли, в переработке отходов, в грузоперевозках и перегрузке материалов и сырья.



Верхняя часть ротора выполнена в виде вилки для шарнирного соединения. Крепкая и надёжная конструкция, позволяющая выдерживать перегрузки. Ширина вилки (в месте крепления к подвеске) является стандартной 103.2мм и диаметр оси (пальца) 50.8мм.



Нижняя часть ротора выполнена в виде фланца для непосредственного монтажа на грейфере или инструменте при помощи винтов



Ротор FHR 16FD1-A8H конструктивно представляет собой надёжный лопастной мотор, обеспечивающий крутящий момент 3400Нм при 25МПа.



Formiko Hydraulics ротор FHR 16FD1-A8H снабжён двойными подшипниками для стойкости как к растягивающим, так и к сжимающим нагрузкам.



Ротор для транспортировки упаковывается в компактную картонную коробку размерами 450x250x250мм.



На эту продукцию предоставляем гарантию ДВА года ротор.

Пожалуйста, отправьте Ваш запрос на адрес sales@formiko.lv для получения дополнительной технической информации и цен

Formiko Hydraulics OOO

ул. Дзирциема, д. 119, к. 1

LV1055 Латвийская Республика г. Рига

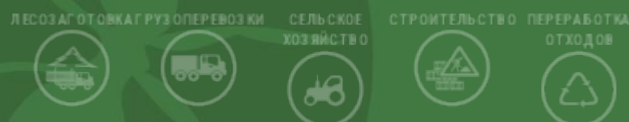
+371 294 49 552

+371 264 59 383

sales@formiko.lv

www.formiko.lv

Доступны штуцеры с метрической резьбой по запросу FHR 16FD1-A8H



Данный документ сформирован автоматически на сайте www.formiko.lv 02/08/2024. Старайтесь обходиться без бумажных копий и следите за актуальностью документа!