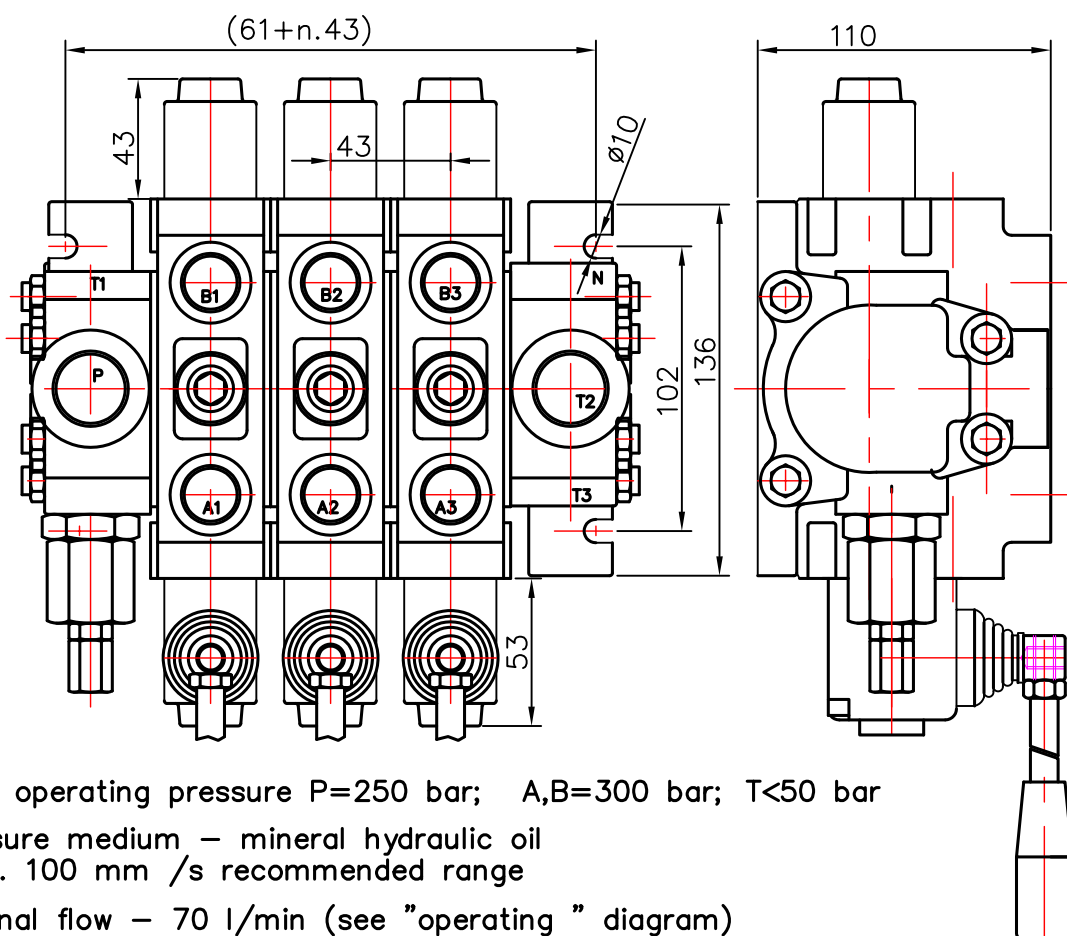


Распределитель гидравлический PC 70  
Directional control valve PC 70



max. operating pressure P=250 bar; A,B=300 bar; T<50 bar

pressure medium – mineral hydraulic oil  
20 ... 100 mm /s recommended range

nominal flow – 70 l/min (see "operating " diagram)

n – number of sections – max 8

Структура обозначения распределителя  
Order code

3 PC70 R N2/PA1/PA8AyBz/PD1/T2 /G KZ1 P E C2

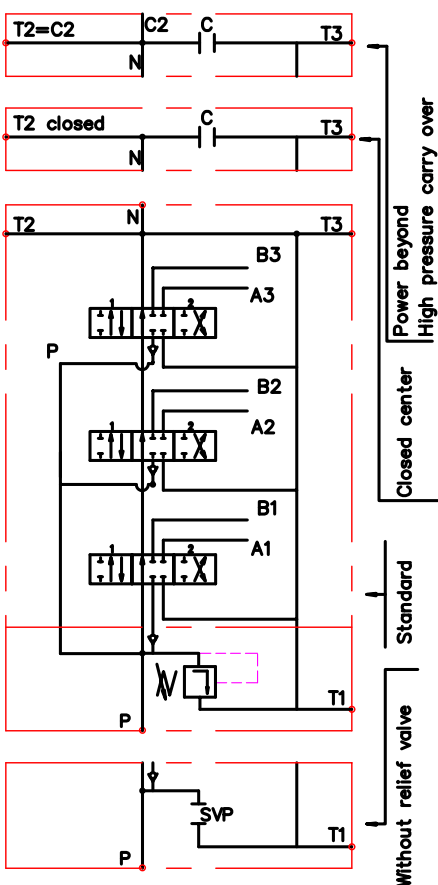
количество золотников number of spools	распределитель типа directional control valve	вход давления с правой стороны inlet high pressure – right	тип напорной секции type of the inlet cover	характеристика первого золотника first spool distribution type	характеристика второго золотника second spool distribution type	характеристика третьего золотника third spool distribution	тип сливной секции ( T ) type of the outlet cover ( T port)	размер присоединительных отверстий threads ( P, A, B, T, N)	вид ручного управления lever options	управление другого вида operation feature	с электро шалпер with microswitch	наконечник продолжения потока high pressure carry over
---	--	---	--	---	--	---	--	--	---	--	--------------------------------------	---

\* Фиксация в рабочих позициях с гидропредохранением заказывается текстом.

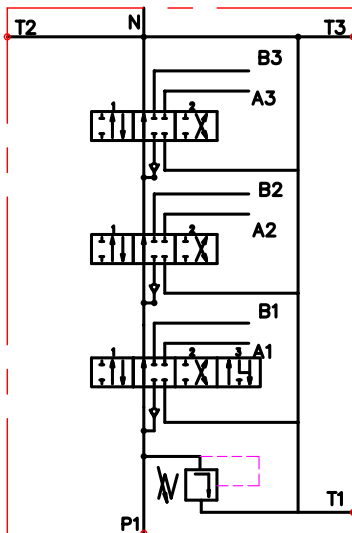
\* All depend in operating positions, provided with hydraulic control, have to be ordered explanative.

параллельное распределение  
 parallel circuit  
 3PC70 N2/ PA1/PA1/PA1/T2

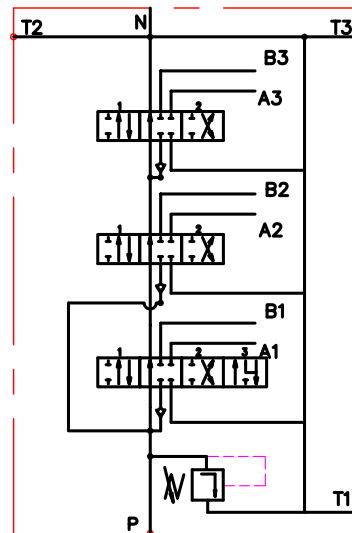
Распределитель гидравлический PC 70  
 Directional control valve PC 70



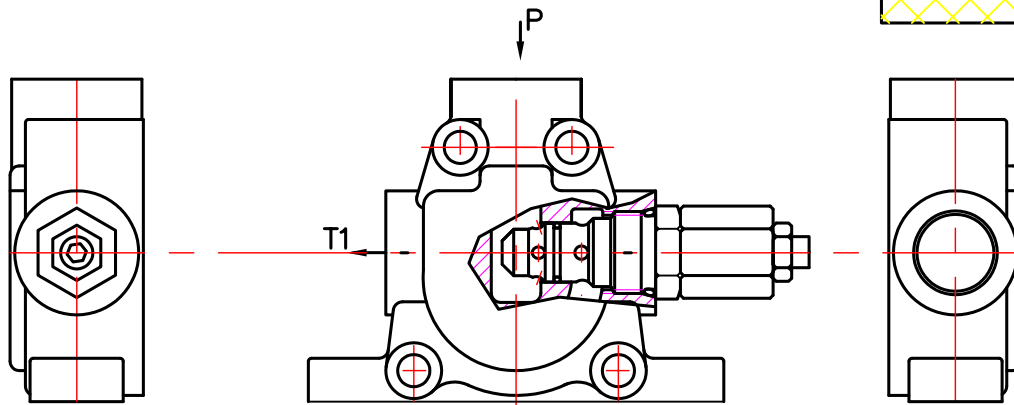
мандренное распределение  
 tandem circuit  
 3PC70 N1/ TL12/TA1/TA1



мешаное распределение  
 mixed circuit  
 3PC70 N1/ FL12/PA1/TA1

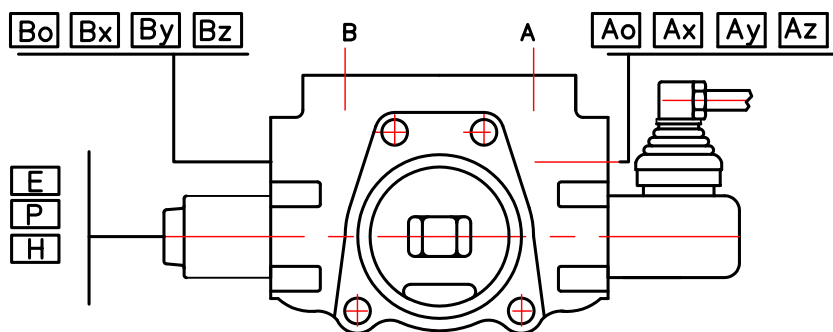


Напорная секция  
 Inlet cover

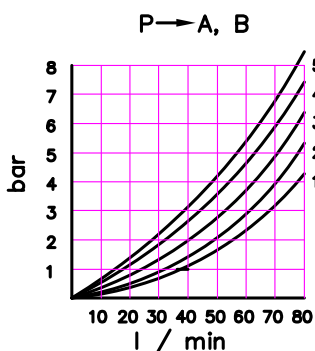
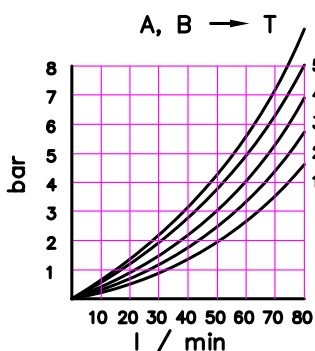
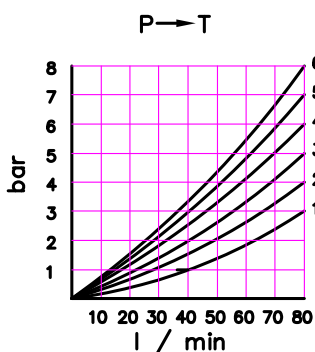


code	напорная секция / inlet cover
N1	
N2	
N1svp or N2svp	

Распределитель гидравлический PC 70  
Directional control valve PC 70



распределительная секция  
control valve



operating diagrams

code	виг золотника spool type
A	
B	
C	
D	
E	
F	
G	
H	
L	

code	способ фиксации spool control
1	
2	
3	
4	
5	
6	
7	
8	
9	
10	
11	
12	
13	

code	резьбовые отверстия threads	code	способ распределения потока way of distribution of oil
	P, A, B	P	параллельное / parallel
G	1/2" 3/4" M26x1.5	T	мангем / tandem
M	M22x1.5 M26x1.5		

code	с электро шалпер with electric switch
E	микро шалпер Omron - V 165 I C5 mikroswitch Omron - V 165 I C5

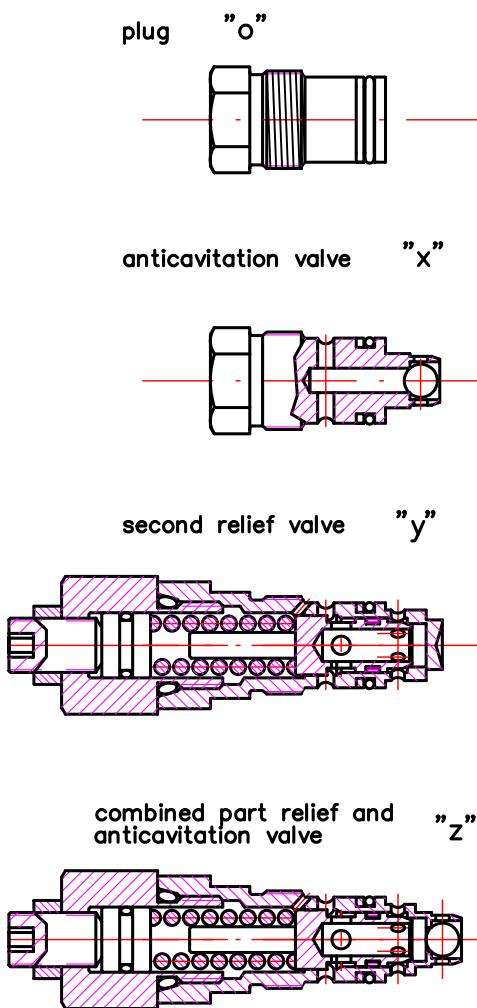
code	другое управление operation feature
P	пневматическое pneumatic $p_n = 6 \text{ bar}$
H	гидравлическое hydraulic $p_n = 6 - 20 \text{ bar}$

Ao	Bo	пробка соответственно к A и/или B plug for A and/or B
Ax	Bx	антикавитационный клапан соответственно к A и/или B anti cavitation valve for A and/or B
Ay	By	предохранительный клапан соответственно к A и/или B sek. pressure relief valve for A and/or B
Az	Bz	шок абсорбер к A и/или B shockabsorber valve for A and/or B

Распределитель гидравлический РС 70  
Directional control valve PC 70

вторичные клапаны / second valves

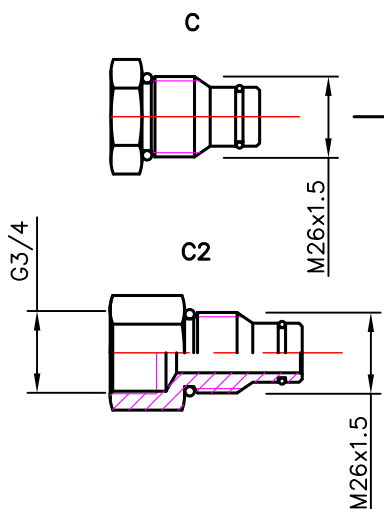
bug ручного управления / general operation feature



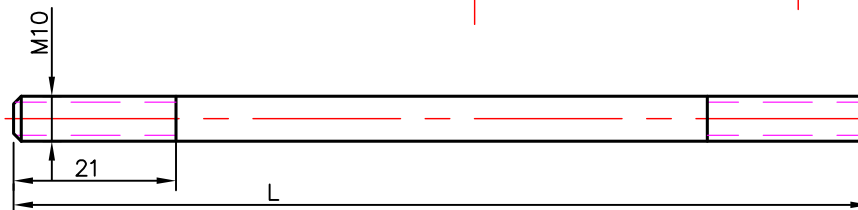
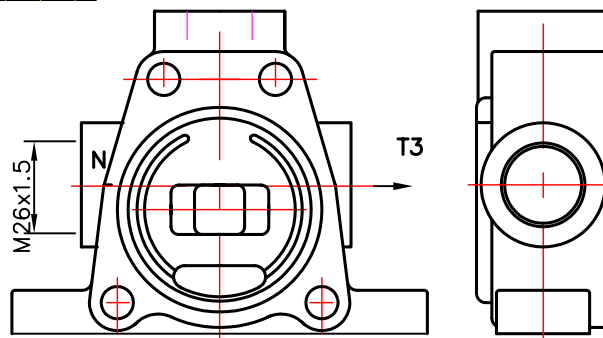
code	ескюз feature	code	ескюз feature	code	ескюз feature
KZ		KY		KI	
KZ1		KY1		KI1	
KZ0		KY0		KI0	
KZ01		KY01		KI01	
- без система управления / without lever system					

сливная секция  
end plate

T2  
or  
(T2=C2) high pressure carry over  
продолжитель потока



\*C - C in port N - plug in T2 - closed center  
\*\*(T2=C2) - C in port N - carry over in T2  
\*\*\*C2 - C2 in port N + Plug in T2 - carry over in N



брод золотников number of spools	1	2	3	4	5	6	7	8
L	145	188	230	275	320	360	405	445