



55
кН



L73 ø25
мм



3/8"
BSP



250
бар



3/8"
BSP



200
бар



300
бар

32.5
кН

1300
нм

28
кг

22
л/мин

Гидравлический ротатор FHR 4.500L/68 является экономически выгодным решением обычно используется по сезону в лесозаготовке, в сельском хозяйстве, в дорожно-строительной отрасли, в грузоперевозках и перегрузке материалов и сырья.

Верхняя часть ротатора выполнена в виде одиночной проушины для шарнирного соединения. Крепкая и надёжная конструкция, позволяющая выдерживать перегрузки. Ширина одиночной проушины является стандартной 73мм и диаметр оси (пальца) 25мм.



FHL 01-A/B-
73/25



FHL 01B-
A/B-73/25

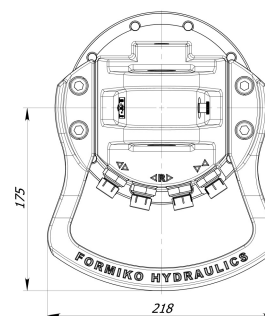
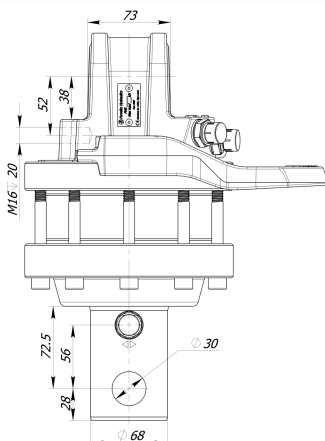
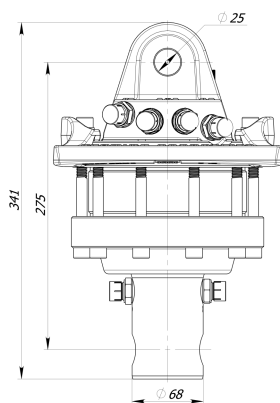
Нижняя часть ротатора исполнена в виде вала для соединения с рейфером через монтажный цилиндр (стакан) и фиксацией при помощи оси (пальца). Диаметр оси (пальца) равен 68мм и диаметр пальца (в комплект не входит) 30мм



ø68 ø30
мм



GO/GC
3/8"
BSP



Пожалуйста, отправьте Ваш запрос на адрес sales@formiko.lv для получения дополнительной технической информации и цен

Formiko Hydraulics 000

ул. Дзирциема, д.119, к.1

LV1055 Латвийская Республика г.Рига

+371 294 49 552

+371 264 59 383

sales@formiko.lv

www.formiko.lv

Доступны штуцеры с метрической резьбой по запросу FHR 4.500L/68



ЛЕСОЗАГОТОВКА



СЕЛЬСКОЕ ХОЗЯЙСТВО



СТРОИТЕЛЬСТВО





Гидравлический ротатор FHR 4.500L/68 является экономически выгодным решением обычно используется по сезону в лесозаготовке, в сельском хозяйстве, в дорожно-строительной отрасли, в грузоперевозках и перегрузке материалов и сырья.



Верхняя часть ротатора выполнена в виде одиночной проушины для шарнирного соединения. Крепкая и надёжная конструкция, позволяющая выдерживать перегрузки. Ширина одиночной проушины является стандартной 73мм и диаметр оси (пальца) 25мм.



Нижняя часть ротатора исполнена в виде вала для соединения с грейфером через монтажный цилиндр (стакан) и фиксацией при помощи оси (пальца). Диаметр оси (пальца) равен 68мм и диаметр пальца (в комплект не входит) 30мм



Ротатор FHR 4.500L/68 конструктивно представляет собой надёжный лопастной мотор, обеспечивающий крутящий момент 1300Нм при 25МПа.



Formiko ротатор FHR 4.500L/68 является совместимым с FHL 01-A/B-73/25 and FHL 01B-A/B-73/25 линейками подвесок.



Ротатор для транспортировки упаковывается в компактную картонную коробку размерами 340x230x240мм.



На эту продукцию предоставляем гарантию ДВА года ротатор.

Пожалуйста, отправьте Ваш запрос на адрес sales@formiko.lv для получения дополнительной технической информации и цен

Formiko Hydraulics 000

ул. Дзирциема, д.119, к.1
LV1055 Латвийская Республика г.Рига

+371 294 49 552
+371 264 59 383
sales@formiko.lv
www.formiko.lv

Доступны штуцеры с метрической резьбой по запросу FHR 4.500L/68

ЛЕСОЗАГОТОВКА СЕЛЬСКОЕ ХОЗЯЙСТВО СТРОИТЕЛЬСТВО

