



60
кН



КОРПУС ИЗ
КОВАННОЙ СТАЛИ



ДВОЙНОЙ
РОЛИКОВЫЙ/КОНИЧЕ
ПОДШИПНИК



ДУХСТОРОННЕЕ
ПОДКЛЮЧЕНИЕ
ГИДРАВЛИЧЕСКИХ
ЛИНИЙ

-50
кН



180 Ø35
мм



1/2"
BSP



250
бар



1/2"
BSP



250
бар



300
бар

30
кН

-25
кН

1850
мм

47
кг

25
л/мин

Гидравлический ротатор FHR 6FD2 идеален для профессионального использования в лесозаготовке, в сельском хозяйстве, в дорожно-строительной отрасли, в переработке отходов, в грузоперевозках и перегрузке материалов и сырья.



Верхняя часть ротатора выполнена в виде вилки для шарнирного соединения. Крепкая и надёжная конструкция, позволяющая выдерживать перегрузки. Ширина вилки (в месте крепления к подвеске) является стандартной 80мм и диаметр оси (пальца) 35мм.



FHL 02

Нижняя часть ротатора выполнена в виде фланца для непосредственного монтажа на грейфере или инструменте при помощи винтов



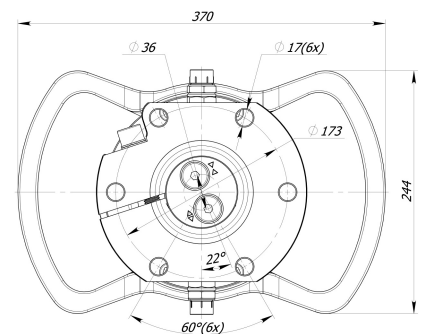
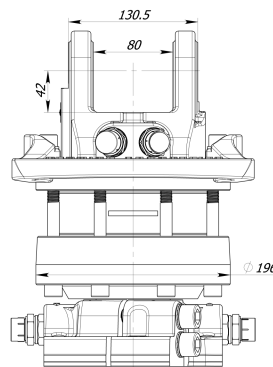
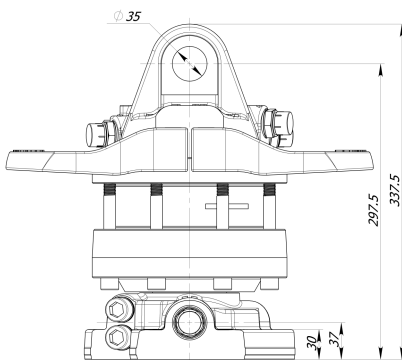
Ø173
17(x6)
мм



GO/GC
1/2"
BSP



GO/GC
1/2"
BSP



Пожалуйста, отправьте Ваш запрос на адрес sales@formiko.lv для получения дополнительной технической информации и цен

Formiko Hydraulics 000

ул. Дзирциема, д. 119, к. 1

LV1055 Латвийская Республика г. Рига

+371 294 49 552

+371 264 59 383

sales@formiko.lv

www.formiko.lv

Доступны штуцеры с метрической резьбой по запросу FHR 6FD2



ЛЕСОЗАГОТОВКА ГРУЗОПЕРЕВОЗКИ СЕЛЬСКОЕ ХОЗЯЙСТВО СТРОИТЕЛЬСТВО ПЕРЕРАБОТКА ОТХОДОВ





Гидравлический ротатор FHR 6FD2 идеален для профессионального использования в лесозаготовке, в сельском хозяйстве, в дорожно-строительной отрасли, в переработке отходов, в грузоперевозках и перегрузке материалов и сырья.



Верхняя часть ротатора выполнена в виде вилки для шарнирного соединения. Крепкая и надёжная конструкция, позволяющая выдерживать перегрузки. Ширина вилки (в месте крепления к подвеске) является стандартной 80мм и диаметр оси (пальца) 35мм.



Нижняя часть ротатора выполнена в виде фланца для непосредственного монтажа на грейфере или инструменте при помощи винтов



Ротатор FHR 6FD2 конструктивно представляет собой надёжный лопастной мотор, обеспечивающий крутящий момент 1850Нм при 25МПа.



Formiko Hydraulics ротатор FHR 6FD2 снабжён двойными подшипниками для стойкости как к растягивающим, так и к сжимающим нагрузкам.



FHR 6FD2 противоположное размещение гидравлических каналов для простоты замены шлангов в случае их повреждения.



важнейшие части ротатора изготовлены из кованой стали для обеспечения повышенной устойчивости ударным и деформирующим нагрузкам.



Formiko ротатор FHR 6FD2 является совместимым с FHL 02 линейками подвесок.



Ротатор для транспортировки упаковывается в компактную картонную коробку размерами 400x250x250мм.



На эту продукцию предоставляем гарантию ДВА года ротатор.

Пожалуйста, отправьте Ваш запрос на адрес sales@formiko.lv для получения дополнительной технической информации и цен

Formiko Hydraulics 000

ул. Дзирциема, д. 119, к. 1

LV1055 Латвийская Республика г. Рига

+371 294 49 552

+371 264 59 383

sales@formiko.lv

www.formiko.lv

Доступны штуцеры с метрической резьбой по запросу FHR 6FD2

ЛЕСОЗАГОТОВКА ГРУЗОПЕРЕВОЗКИ СЕЛЬСКОЕ ХОЗЯЙСТВО СТРОИТЕЛЬСТВО ПЕРЕРАБОТКА ОТХОДОВ

