



60  
кН



ДВОЙНОЙ РОЛИКОВЫЙ/КОНИЧЕ ПОДШИПНИК



ДВУХСТОРОННЕЕ ПОДКЛЮЧЕНИЕ ГИДРАВЛИЧЕСКИХ ЛИНИЙ

-50  
кН

30  
кН

-25  
кН

1850  
мм

39  
кг

25  
л/мин



180  $\varnothing$ 35  
мм



1/2"  
BSP



250  
бар



GO/GC  
1/2"  
BSP



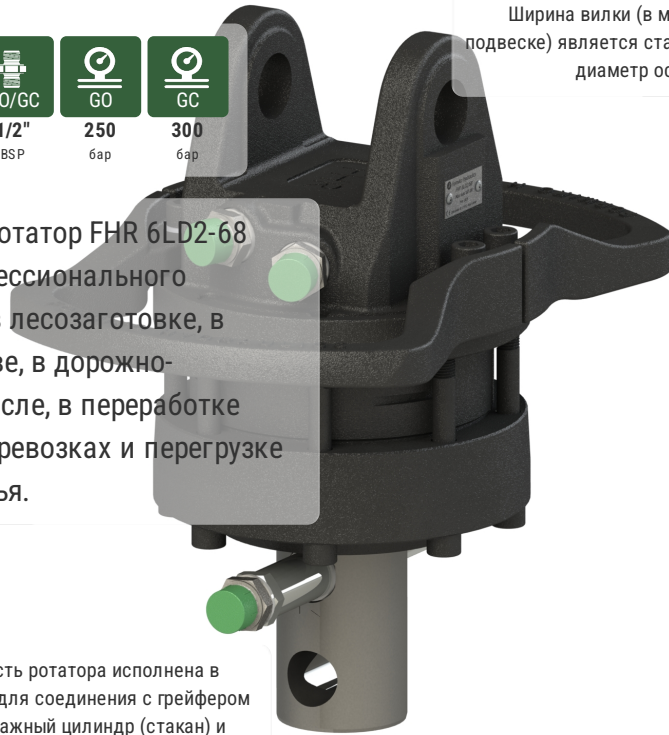
250  
бар



300  
бар

Гидравлический ротор FHR 6LD2-68 идеален для профессионального использования в лесозаготовке, в сельском хозяйстве, в дорожно-строительной отрасли, в переработке отходов, в грузоперевозках и перегрузке материалов и сырья.

Верхняя часть ротора выполнена в виде вилки для шарнирного соединения. Крепкая и надёжная конструкция, позволяющая выдерживать перегрузки. Ширина вилки (в месте крепления к подвеске) является стандартной 80мм и диаметр оси (пальца) 35мм.



Нижняя часть ротора исполнена в виде вала для соединения с грейфером через монтажный цилиндр (стакан) и фиксацией при помощи оси (пальца). Диаметр оси (пальца) равен 68мм и диаметр пальца (в комплект не входит) 30мм



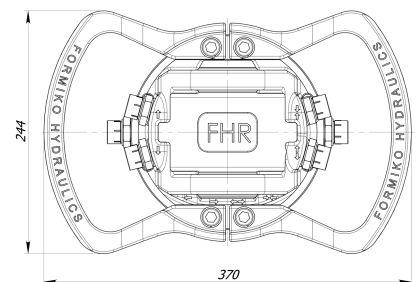
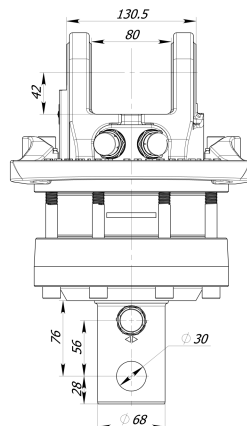
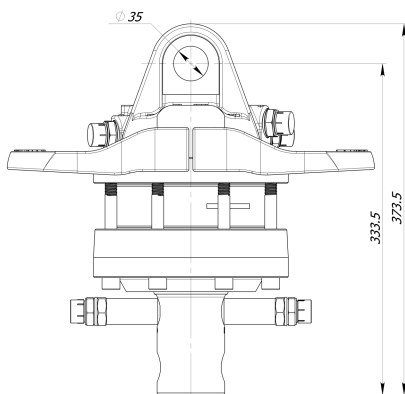
FHL 02



$\varnothing$ 68  $\varnothing$ 30  
мм



GO/GC  
1/2"  
BSP



Пожалуйста, отправьте Ваш запрос на адрес [sales@formiko.lv](mailto:sales@formiko.lv) для получения дополнительной технической информации и цен

Formiko Hydraulics 000

ул. Дзирциема, д. 119, к. 1

LV1055 Латвийская Республика г. Рига

+371 294 49 552

+371 264 59 383

[sales@formiko.lv](mailto:sales@formiko.lv)

[www.formiko.lv](http://www.formiko.lv)

Доступны штуцеры с метрической резьбой по запросу FHR 6LD2-68



ЛЕСОЗАГОТОВКА ГРУЗОПЕРЕВОЗКИ СЕЛЬСКОЕ ХОЗЯЙСТВО СТРОИТЕЛЬСТВО ПЕРЕРАБОТКА ОТХОДОВ





Гидравлический ротатор FHR 6LD2-68 идеален для профессионального использования в лесозаготовке, в сельском хозяйстве, в дорожно-строительной отрасли, в переработке отходов, в грузоперевозках и перегрузке материалов и сырья.



Верхняя часть ротатора выполнена в виде вилки для шарнирного соединения. Крепкая и надёжная конструкция, позволяющая выдерживать перегрузки. Ширина вилки (в месте крепления к подвеске) является стандартной 80мм и диаметр оси (пальца) 35мм.



Нижняя часть ротатора исполнена в виде вала для соединения с грейфером через монтажный цилиндр (стакан) и фиксацией при помощи оси (пальца). Диаметр оси (пальца) равен 68мм и диаметр пальца (в комплект не входит) 30мм



Ротатор FHR 6LD2-68 конструктивно представляет собой надёжный лопастной мотор, обеспечивающий крутящий момент 1850Нм при 25МПа.



Formiko Hydraulics ротатор FHR 6LD2-68 снабжён двойными подшипниками для стойкости как к растягивающим, так и к сжимающим нагрузкам.



FHR 6LD2-68 противоположное размещение гидравлических каналов для простоты замены шлангов в случае их повреждения.



Formiko ротатор FHR 6LD2-68 является совместимым с FHL 02 линейками подвесок.



Ротатор для транспортировки упаковывается в компактную картонную коробку размерами 400x250x250мм.



На эту продукцию предоставляем гарантию ДВА года ротатор.

Пожалуйста, отправьте Ваш запрос на адрес [sales@formiko.lv](mailto:sales@formiko.lv) для получения дополнительной технической информации и цен

Formiko Hydraulics OOO

ул. Дзирциема, д. 119, к. 1

LV1055 Латвийская Республика г. Рига

+371 294 49 552

+371 264 59 383

[sales@formiko.lv](mailto:sales@formiko.lv)

[www.formiko.lv](http://www.formiko.lv)

Доступны штуцеры с метрической резьбой по запросу FHR 6LD2-68



ЛЕСОЗАГОТОВКА ГРУЗОПЕРЕВОЗКИ СЕЛЬСКОЕ ХОЗЯЙСТВО СТРОИТЕЛЬСТВО ПЕРЕРАБОТКА ОТХОДОВ



Данный документ сформирован автоматически на сайте [www.formiko.lv](http://www.formiko.lv) 02/08/2024. Старайтесь обходиться без бумажных копий и следите за актуальностью документа!