



55  
кН



73  $\varnothing$ 30  
мм



3/8"  
BSP



250  
бар



3/8"  
BSP



200  
бар



300  
бар

32.5  
кН

1300  
нм

36  
кг

22  
л/мин

Гидравлический ротатор FHR 5.500SF является экономически выгодным решением обычно используется по сезону в лесозаготовке, в сельском хозяйстве, в дорожно-строительной отрасли, в грузоперевозках и перегрузке материалов и сырья.



Верхняя часть ротатора выполнена в виде одиночной проушины для шарнирного соединения. Крепкая и надёжная конструкция, позволяющая выдерживать перегрузки. Ширина одиночной проушины является стандартной 73мм и диаметр оси (пальца) 30мм.



FHL 01-A/B-73/30



FHL 01B-A/B-73/30

Нижняя часть ротатора выполнена в виде квадратного фланца для непосредственного монтажа на рейфере или инструменте при помощи винтов



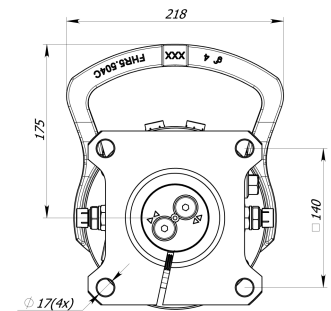
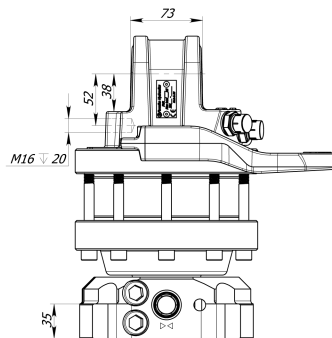
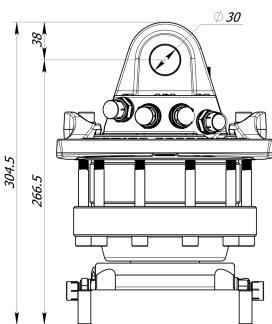
140  
 $\varnothing$ 17(x4)  
мм



3/8"  
BSP



3/8"  
BSP



Пожалуйста, отправьте Ваш запрос на адрес [sales@formiko.lv](mailto:sales@formiko.lv) для получения дополнительной технической информации и цен

Formiko Hydraulics 000

ул. Дзирциема, д. 119, к. 1

LV1055 Латвийская Республика г. Рига

+371 294 49 552

+371 264 59 383

[sales@formiko.lv](mailto:sales@formiko.lv)

[www.formiko.lv](http://www.formiko.lv)

Доступны штуцеры с метрической резьбой по запросу FHR 5.500SF



ЛЕСОЗАГОТОВКА



СЕЛЬСКОЕ ХОЗЯЙСТВО



СТРОИТЕЛЬСТВО





Гидравлический ротатор FHR 5.500SF является экономически выгодным решением обычно используется по сезону в лесозаготовке, в сельском хозяйстве, в дорожно-строительной отрасли, в грузоперевозках и перегрузке материалов и сырья.



Верхняя часть ротатора выполнена в виде одиночной проушины для шарнирного соединения. Крепкая и надёжная конструкция, позволяющая выдерживать перегрузки. Ширина одиночной проушины является стандартной 73мм и диаметр оси (пальца) 30мм.



Нижняя часть ротатора выполнена в виде квадратного фланца для непосредственного монтажа на грейфере или инструменте при помощи винтов



Ротатор FHR 5.500SF конструктивно представляет собой надёжный лопастной мотор, обеспечивающий крутящий момент 1300Нм при 25МПа.



Formiko ротатор FHR 5.500SF является совместимым с FHL 01-A/B-73/30 and FHL 01B-A/B-73/30 линейками подвесок.



Ротатор для транспортировки упаковывается в компактную картонную коробку размерами 340x230x240мм.



На эту продукцию предоставляем гарантию ДВА года ротатор.

Пожалуйста, отправьте Ваш запрос на адрес [sales@formiko.lv](mailto:sales@formiko.lv) для получения дополнительной технической информации и цен

**Formiko Hydraulics OOO**

ул. Дзирциема, д. 119, к. 1  
LV1055 Латвийская Республика г. Рига

+371 294 49 552

+371 264 59 383

[sales@formiko.lv](mailto:sales@formiko.lv)

[www.formiko.lv](http://www.formiko.lv)

Доступны штуцеры с метрической резьбой по запросу FHR  
5.500SF

ЛЕСОЗАГОТОВКА



СЕЛЬСКОЕ  
ХОЗЯЙСТВО



СТРОИТЕЛЬСТВО

