



60
кН



КОРПУС ИЗ
КОВАНОЙ СТАЛИ



ДВОЙНОЙ
РОЛИКОВЫЙ/КОНИЧЕСКИЙ
ПОДШИПНИК

-50
кН



Ø144
M12(x10)
мм



1/2"
BSP



300
бар



GO/GC
1/2"
BSP



GO
250
бар



GC
300
бар

30
кН

-25
кН

1850
мм

57
кг

25
л/мин

Гидравлический ротатор FHR 6FF4X идеален для профессионального использования в лесозаготовке, в сельском хозяйстве, в дорожно-строительной отрасли, в переработке отходов, в грузоперевозках и перегрузке материалов и сырья.



Верхняя часть ротатора выполнена в виде фланца. Такой ротатор обычно используется для жёсткого крепления на рукояти крана или на площадке с управляемым наклоном. Ротатор снабжён центровочными штифтами для облегчения монтажа. top.flange.diameter 144мм. top.flange.screw.count 10 12 болты.

Нижняя часть ротатора выполнена в виде фланца для непосредственного монтажа на грейфере или инструменте при помощи винтов



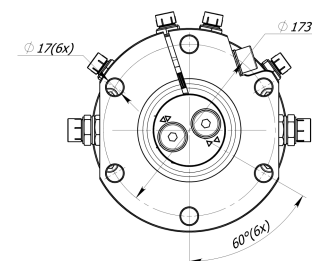
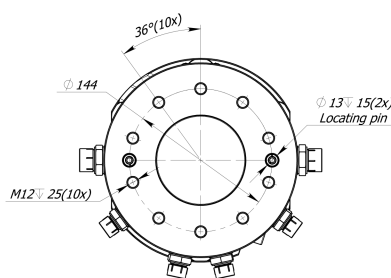
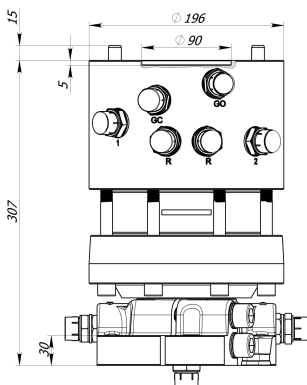
Ø173
17(x6)
мм



GO/GC
1/2"
BSP



GO/GC
1/2"
BSP



Пожалуйста, отправьте Ваш запрос на адрес sales@formiko.lv для получения дополнительной технической информации и цен

Formiko Hydraulics 000

ул. Дзирциема, д. 119, к. 1

LV1055 Латвийская Республика г. Рига

+371 294 49 552

+371 264 59 383

sales@formiko.lv

www.formiko.lv

Доступны штуцеры с метрической резьбой по запросу FHR 6FF4X



ЛЕСОЗАГОТОВКА ГРУЗОПЕРЕВОЗКИ СЕЛЬСКОЕ ХОЗЯЙСТВО СТРОИТЕЛЬСТВО ПЕРЕРАБОТКА ОТХОДОВ



Данный документ сформирован автоматически на сайте www.formiko.lv 02/08/2024. Старайтесь обходиться без бумажных копий и следите за актуальностью документа!



Гидравлический ротор FHR 6FF4X идеален для профессионального использования в лесозаготовке, в сельском хозяйстве, в дорожно-строительной отрасли, в переработке отходов, в грузоперевозках и перегрузке материалов и сырья.



Верхняя часть ротора выполнена в виде фланца. Такой ротор обычно используется для жёсткого крепления на рукояти крана или на площадке с управляемым наклоном. Ротор снабжён центровочными штифтами для облегчения монтажа. top.flange.diameter 144мм. top.flange.screw.count 10 12 болты.



Нижняя часть ротора выполнена в виде фланца для непосредственного монтажа на грейфере или инструменте при помощи винтов



Ротор FHR 6FF4X конструктивно представляет собой надёжный лопастной мотор, обеспечивающий крутящий момент 1850Нм при 25МПа.



Formiko Hydraulics ротор FHR 6FF4X снабжён двойными подшипниками для стойкости как к растягивающим, так и к сжимающим нагрузкам.



важнейшие части ротора изготовлены из ковanej стали для обеспечения повышенной устойчивости ударным и деформирующим нагрузкам.



Ротор для транспортировки упаковывается в компактную картонную коробку размерами 400x250x250мм.



На эту продукцию предоставляем гарантию ДВА года ротор.

Пожалуйста, отправьте Ваш запрос на адрес sales@formiko.lv для получения дополнительной технической информации и цен

Formiko Hydraulics OOO

ул. Дзирциема, д. 119, к. 1

LV1055 Латвийская Республика г. Рига

+371 294 49 552

+371 264 59 383

sales@formiko.lv

www.formiko.lv

Доступны штуцеры с метрической резьбой по запросу FHR 6FF4X



ЛЕСОЗАГОТОВКА ГРУЗОПЕРЕВОЗКИ СЕЛЬСКОЕ ХОЗЯЙСТВО СТРОИТЕЛЬСТВО ПЕРЕРАБОТКА ОТХОДОВ

