



55
кН

32.5
кН

1300
нм

36
кг

22
л/мин



73 ϕ 30
мм



3/8"
BSP



250
бар



3/8"
BSP



200
бар



300
бар

Верхняя часть ротатора выполнена в виде одиночной проушины для шарнирного соединения. Крепкая и надёжная конструкция, позволяющая выдерживать перегрузки. Ширина одиночной проушины является стандартной 73мм и диаметр оси (пальца) 30мм.

Гидравлический ротатор FHR 5.5SFH является экономически выгодным решением обычно используется по сезону в лесозаготовке, в сельском хозяйстве, в дорожно-строительной отрасли, в грузоперевозках и перегрузке материалов и сырья.



FHL 01-A/B-73/30



FHL 01B-A/B-73/30

Нижняя часть ротатора выполнена в виде квадратного фланца для непосредственного монтажа на рейфере или инструменте при помощи винтов



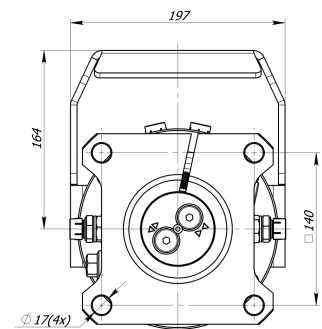
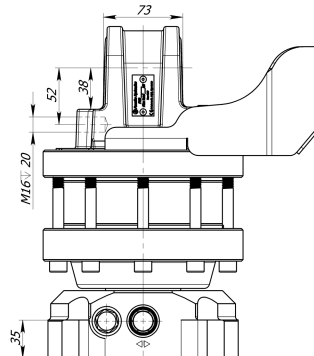
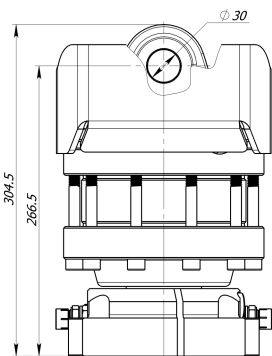
140
 \square 17(x4)
мм



3/8"
BSP



3/8"
BSP



Пожалуйста, отправьте Ваш запрос на адрес sales@formiko.lv для получения дополнительной технической информации и цен

Formiko Hydraulics 000

ул. Дзирциема, д. 119, к. 1

LV1055 Латвийская Республика г. Рига

+371 294 49 552

+371 264 59 383

sales@formiko.lv

www.formiko.lv

Доступны штуцеры с метрической резьбой по запросу FHR 5.5SFH



ЛЕСОЗАГОТОВКА



СЕЛЬСКОЕ ХОЗЯЙСТВО



СТРОИТЕЛЬСТВО



Данный документ сформирован автоматически на сайте www.formiko.lv 02/08/2024. Старайтесь обходиться без бумажных копий и следите за актуальностью документа!



Гидравлический ротор FHR 5.5SFH является экономически выгодным решением обычно используется по сезону в лесозаготовке, в сельском хозяйстве, в дорожно-строительной отрасли, в грузоперевозках и перегрузке материалов и сырья.



Верхняя часть ротора выполнена в виде одиночной проушины для шарнирного соединения. Крепкая и надёжная конструкция, позволяющая выдерживать перегрузки. Ширина одиночной проушины является стандартной 73мм и диаметр оси (пальца) 30мм.



Нижняя часть ротора выполнена в виде квадратного фланца для непосредственного монтажа на грейфере или инструменте при помощи винтов



Ротор FHR 5.5SFH конструктивно представляет собой надёжный лопастной мотор, обеспечивающий крутящий момент 1300Нм при 25МПа.



Formiko ротор FHR 5.5SFH является совместимым с FHL 01-A/B-73/30 and FHL 01B-A/B-73/30 линейками подвесок.



Ротор для транспортировки упаковывается в компактную картонную коробку размерами 340x230x240мм.



На эту продукцию предоставляем гарантию ДВА года ротор.

Пожалуйста, отправьте Ваш запрос на адрес sales@formiko.lv для получения дополнительной технической информации и цен

Formiko Hydraulics OOO

ул. Дзирциема, д. 119, к. 1
LV1055 Латвийская Республика г. Рига

+371 294 49 552

+371 264 59 383

sales@formiko.lv

www.formiko.lv

Доступны штуцеры с метрической резьбой по запросу FHR 5.5SFH

ЛЕСОЗАГОТОВКА



СЕЛЬСКОЕ
ХОЗЯЙСТВО



СТРОИТЕЛЬСТВО

