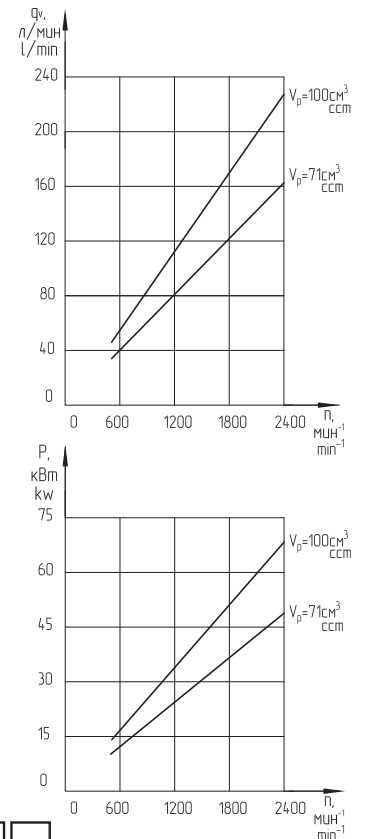
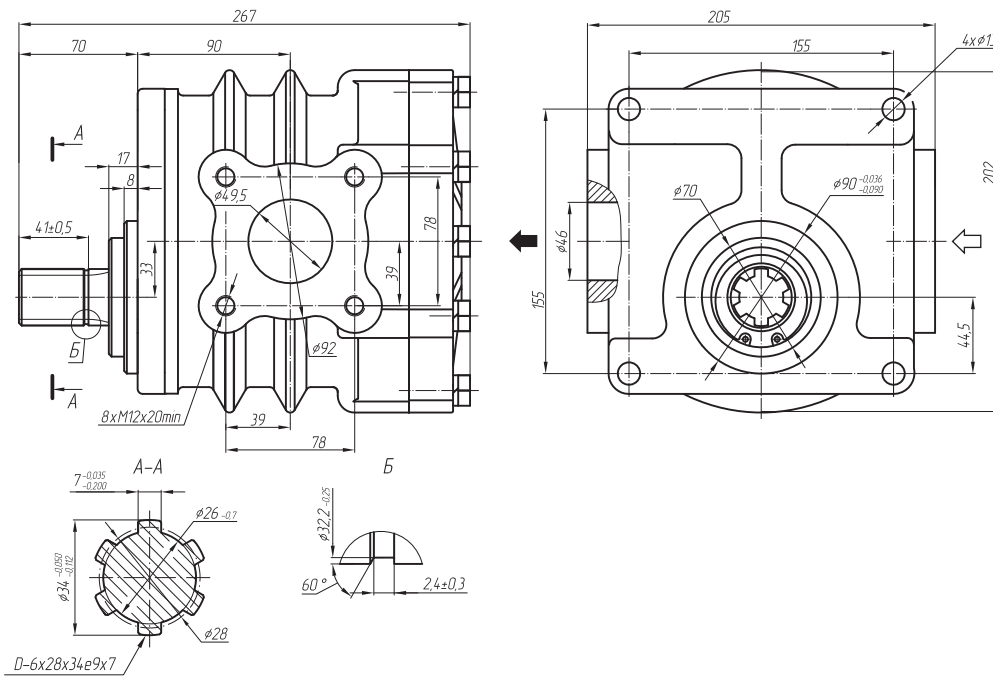


| | | |
|--|----|-----|
| Код рабочего объема Displacement Code | 71 | 100 |
|--|----|-----|

Выпускается серийно / Commercial scale manufacture

НШ71А-3 НШ100А-3

Функциональные зависимости
Performance Data



Пример условного обозначения
Example of Specification

НШ100А -3

Рабочий объем 100 см³
Displacement 100 cm³
Серия «ANTEY»
Series 'ANTEY'

Исполнение по давлению (ном. давление - 16 МПа)
Pressure version (nominal pressure - 160 bar)

Направление вращения (левое — Л, правое не обозначается)
Rotation (left — L, right not indicated)

Климатическое исполнение (тропики — Т, умеренное не обозначается)
Climatic version (tropical — T, temperate not indicated)