



**60**  
кН



КОРПУС ИЗ  
КОВАНОЙ СТАЛИ



ДВОЙНОЙ  
РОЛИКОВЫЙ/КОНИЧЕСКИЙ  
ПОДШИПНИК

**-50**  
кН



180  
мм



1/2"  
BSP



250  
бар



1/2"  
BSP



250  
бар



300  
бар

**30**  
кН

**-25**  
кН

**1850**  
мм

**45**  
кг

**25**  
л/мин

Гидравлический ротатор FHR 6FD1 идеален для профессионального использования в лесозаготовке, в сельском хозяйстве, в дорожно-строительной отрасли, в переработке отходов, в грузоперевозках и перегрузке материалов и сырья.

Верхняя часть ротатора выполнена в виде вилки для шарнирного соединения. Крепкая и надёжная конструкция, позволяющая выдерживать перегрузки. Ширина вилки (в месте крепления к подвеске) является стандартной 80мм и диаметр оси (пальца) 35мм.



FHL 02

Нижняя часть ротатора выполнена в виде фланца для непосредственного монтажа на грейфере или инструменте при помощи винтов



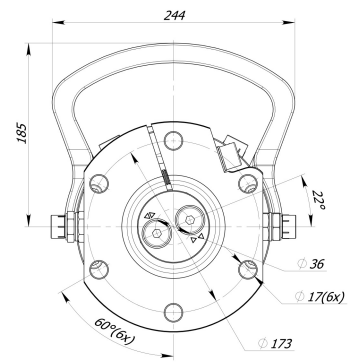
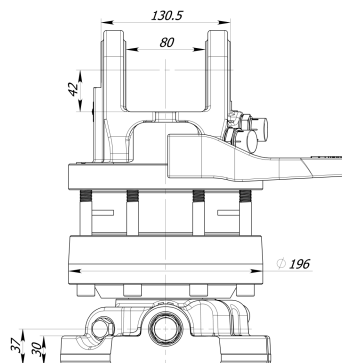
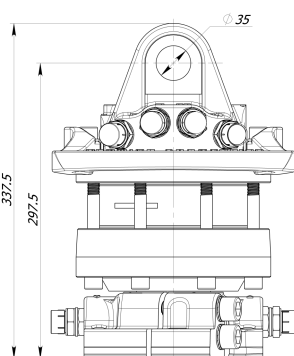
Ø173  
17(x6)  
мм



GO/GC  
1/2"  
BSP



GO/GC  
1/2"  
BSP



Пожалуйста, отправьте Ваш запрос на адрес [sales@formiko.lv](mailto:sales@formiko.lv) для получения дополнительной технической информации и цен

Formiko Hydraulics 000

ул. Дзирциема, д.119, к.1

LV1055 Латвийская Республика г.Рига

+371 294 49 552

+371 264 59 383

[sales@formiko.lv](mailto:sales@formiko.lv)

[www.formiko.lv](http://www.formiko.lv)

Доступны штуцеры с метрической резьбой по запросу FHR 6FD1



ЛЕСОЗАГОТОВКА ГРУЗОПЕРЕВОЗКИ СЕЛЬСКОЕ ХОЗЯЙСТВО СТРОИТЕЛЬСТВО ПЕРЕРАБОТКА ОТХОДОВ





Гидравлический ротор FHR 6FD1 идеален для профессионального использования в лесозаготовке, в сельском хозяйстве, в дорожно-строительной отрасли, в переработке отходов, в грузоперевозках и перегрузке материалов и сырья.



Верхняя часть ротора выполнена в виде вилки для шарнирного соединения. Крепкая и надёжная конструкция, позволяющая выдерживать перегрузки. Ширина вилки (в месте крепления к подвеске) является стандартной 80мм и диаметр оси (пальца) 35мм.



Нижняя часть ротора выполнена в виде фланца для непосредственного монтажа на грейфере или инструменте при помощи винтов



Ротор FHR 6FD1 конструктивно представляет собой надёжный лопастной мотор, обеспечивающий крутящий момент 1850Нм при 25МПа.



Formiko Hydraulics ротор FHR 6FD1 снабжён двойными подшипниками для стойкости как к растягивающим, так и к сжимающим нагрузкам.



важнейшие части ротора изготовлены из ковanej стали для обеспечения повышенной устойчивости ударным и деформирующим нагрузкам.



Formiko ротор FHR 6FD1 является совместимым с FHL 02 линейками подвесок.



Ротор для транспортировки упаковывается в компактную картонную коробку размерами 400x250x250мм.



На эту продукцию предоставляем гарантию ДВА года ротором.

Пожалуйста, отправьте Ваш запрос на адрес [sales@formiko.lv](mailto:sales@formiko.lv) для получения дополнительной технической информации и цен

Formiko Hydraulics 000

ул. Дзирциема, д. 119, к. 1

LV1055 Латвийская Республика г. Рига

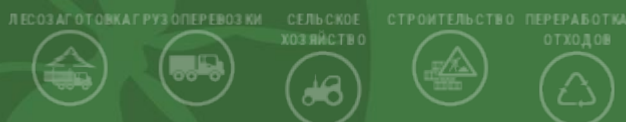
+371 294 49 552

+371 264 59 383

[sales@formiko.lv](mailto:sales@formiko.lv)

[www.formiko.lv](http://www.formiko.lv)

Доступны штуцеры с метрической резьбой по запросу FHR 6FD1



Данный документ сформирован автоматически на сайте [www.formiko.lv](http://www.formiko.lv) 02/08/2024.  
Старайтесь обходиться без бумажных копий и следите за актуальностью документа!