



160
кН



КОРПУС ИЗ
КОВАНОЙ СТАЛИ



ДВОЙНОЙ
РОЛИКОВЫЙ/КОНИЧЕСКИЙ
ПОДШИПНИК

-130
кН



100 Ø45
мм



1/2"
BSP



250
бар

80
кН

-65
кН

3400
мм

69
кг

40
л/мин

Гидравлический ротатор FHH 16 разработан для эксплуатации в тяжёлых условиях чтобы удовлетворить самые высокие требования к качеству и надёжности. Идеален для профессиональной интенсивной эксплуатации в лесозаготовке, в сельском хозяйстве, в дорожно-строительной отрасли, в переработке отходов, в грузоперевозках и перегрузке материалов и сырья.



Верхняя часть ротатора выполнена в виде вилки для шарнирного соединения. Крепкая и надёжная конструкция, позволяющая выдерживать перегрузки. Ширина вилки (в месте крепления к подвеске) является стандартной 100мм и диаметр оси (пальца) 45мм.



FHL 03

Нижняя часть ротатора выполнена в виде фланца для непосредственного монтажа на грейфере или инструменте при помощи винтов



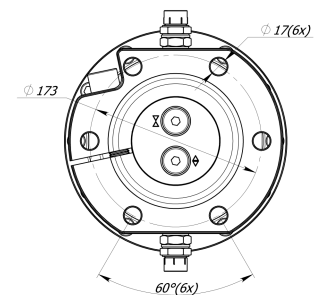
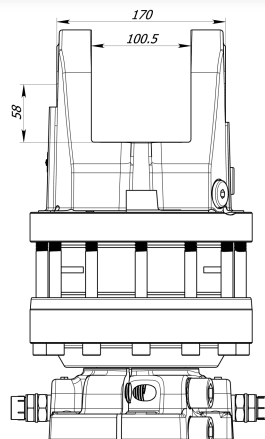
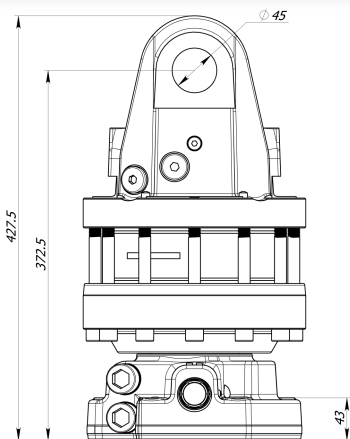
Ø173
17(x6)
мм



1/2"
BSP



1/2"
BSP



Пожалуйста, отправьте Ваш запрос на адрес sales@formiko.lv для получения дополнительной технической информации и цен

Formiko Hydraulics 000

ул. Дзирциема, д. 119, к. 1

LV1055 Латвийская Республика г. Рига

+371 294 49 552

+371 264 59 383

sales@formiko.lv

www.formiko.lv

Доступны штуцеры с метрической резьбой по запросу FHH

16



ЛЕСОЗАГОТОВКА ГРУЗОПЕРЕВОЗКИ СЕЛЬСКОЕ ХОЗЯЙСТВО СТРОИТЕЛЬСТВО ПЕРЕРАБОТКА ОТХОДОВ



Данный документ сформирован автоматически на сайте www.formiko.lv 02/08/2024. Старайтесь обходиться без бумажных копий и следите за актуальностью документа!



Гидравлический ротатор FHH 16 разработан для эксплуатации в тяжёлых условиях чтобы удовлетворить самые высокие требования к качеству и надёжности. Идеален для профессиональной интенсивной эксплуатации в лесозаготовке, в сельском хозяйстве, в дорожно-строительной отрасли, в переработке отходов, в грузоперевозках и перегрузке материалов и сырья.



Верхняя часть ротатора выполнена в виде вилки для шарнирного соединения. Крепкая и надёжная конструкция, позволяющая выдерживать перегрузки. Ширина вилки (в месте крепления к подвеске) является стандартной 100мм и диаметр оси (пальца) 45мм.



Нижняя часть ротатора выполнена в виде фланца для непосредственного монтажа на грейфере или инструменте при помощи винтов



Ротатор FHH 16 конструктивно представляет собой надёжный лопастной мотор, обеспечивающий крутящий момент 3400Нм при 25МПа.



Formiko Hydraulics ротатор FHH 16 снабжён двойными подшипниками для стойкости как к растягивающим, так и к сжимающим нагрузкам.



важнейшие части ротатора изготовлены из ковanej стали для обеспечения повышенной устойчивости ударным и деформирующим нагрузкам.



Formiko ротатор FHH 16 является совместимым с FHL 03 линейками подвесок.



Ротатор для транспортировки упаковывается в компактную картонную коробку размерами 450x250x250мм.



На эту продукцию предоставляем гарантию ОДИН год ротатор.

Пожалуйста, отправьте Ваш запрос на адрес sales@formiko.lv для получения дополнительной технической информации и цен

Formiko Hydraulics 000

ул. Дзирциема, д. 119, к. 1

LV1055 Латвийская Республика г. Рига

+371 294 49 552

+371 264 59 383

sales@formiko.lv

www.formiko.lv

Доступны штуцеры с метрической резьбой по запросу FHH

16



ЛЕСОЗАГОТОВКА ГРУЗОПЕРЕВОЗКИ СЕЛЬСКОЕ ХОЗЯЙСТВО СТРОИТЕЛЬСТВО ПЕРЕРАБОТКА ОТХОДОВ

