



160
кН



ДВОЙНОЙ
РОЛИКОВЫЙ/КОНИЧЕСКИЙ
ПОДШИПНИК

-130
кН



100 Ø45
мм



1/2"
BSP



250
бар



1/2"
BSP



250
бар



300
бар

80
кН

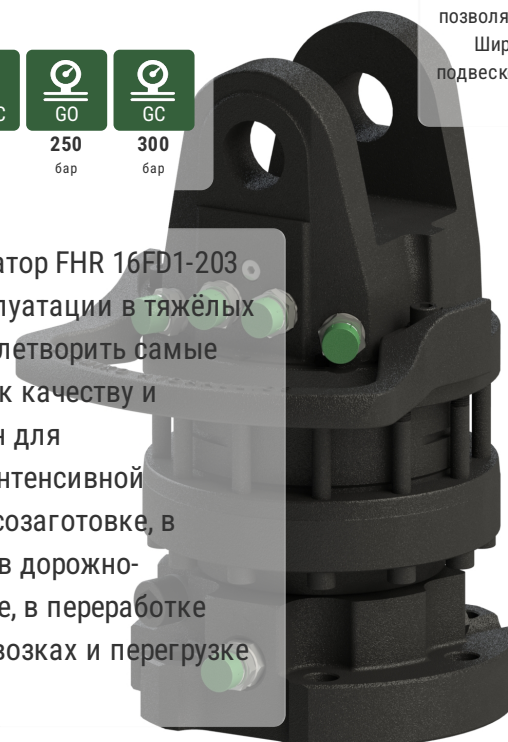
-65
кН

3400
мм

76
кг

40
л/мин

Гидравлический ротатор FHR 16FD1-203 разработан для эксплуатации в тяжёлых условиях чтобы удовлетворить самые высокие требования к качеству и надёжности. Идеален для профессиональной интенсивной эксплуатации в лесозаготовке, в сельском хозяйстве, в дорожно-строительной отрасли, в переработке отходов, в грузоперевозках и перегрузке материалов и сырья.



Верхняя часть ротатора выполнена в виде вилки для шарнирного соединения. Крепкая и надёжная конструкция, позволяющая выдерживать перегрузки. Ширина вилки (в месте крепления к подвеске) является стандартной 100мм и диаметр оси (пальца) 45мм.



FHL 03

Нижняя часть ротатора выполнена в виде фланца для непосредственного монтажа на грейфере или инструменте при помощи винтов



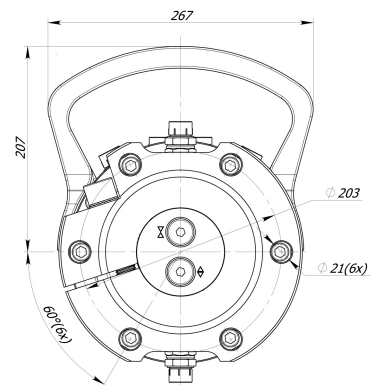
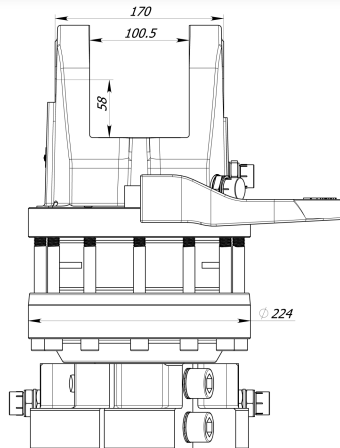
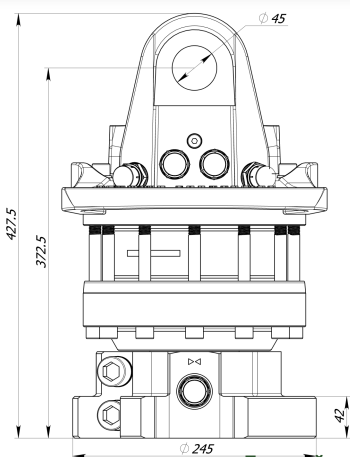
Ø203
21(x6)
мм



1/2"
BSP



1/2"
BSP



Пожалуйста, отправьте Ваш запрос на адрес sales@formiko.lv для получения дополнительной технической информации и цен

Formiko Hydraulics 000

ул. Дзирциема, д.119, к.1

LV1055 Латвийская Республика г.Рига

+371 294 49 552

+371 264 59 383

sales@formiko.lv

www.formiko.lv

Доступны штуцеры с метрической резьбой по запросу FHR 16FD1-203



ЛЕСОЗАГОТОВКА ГРУЗОПЕРЕВОЗКИ СЕЛЬСКОЕ ХОЗЯЙСТВО СТРОИТЕЛЬСТВО ПЕРЕРАБОТКА ОТХОДОВ





Гидравлический ротатор FHR 16FD1-203 разработан для эксплуатации в тяжёлых условиях чтобы удовлетворить самые высокие требования к качеству и надёжности. Идеален для профессиональной интенсивной эксплуатации в в лесозаготовке, в сельском хозяйстве, в дорожно-строительной отрасли, в переработке отходов, в грузоперевозках и перегрузке материалов и сырья.



Верхняя часть ротатора выполнена в виде вилки для шарнирного соединения. Крепкая и надёжная конструкция, позволяющая выдерживать перегрузки. Ширина вилки (в месте крепления к подвеске) является стандартной 100мм и диаметр оси (пальца) 45мм.



Нижняя часть ротатора выполнена в виде фланца для непосредственного монтажа на грейфере или инструменте при помощи винтов



Ротатор FHR 16FD1-203 конструктивно представляет собой надёжный лопастной мотор, обеспечивающий крутящий момент 3400Нм при 25МПа.



Formiko Hydraulics ротатор FHR 16FD1-203 снабжён двойными подшипниками для стойкости как к растягивающим, так и к сжимающим нагрузкам.



Formiko ротатор FHR 16FD1-203 является совместимым с FHL 03 линейками подвесок.



Ротатор для транспортировки упаковывается в компактную картонную коробку размерами 450x250x250мм.



На эту продукцию предоставляем гарантию два года ротатор.

Пожалуйста, отправьте Ваш запрос на адрес sales@formiko.lv для получения дополнительной технической информации и цен

Formiko Hydraulics 000

ул. Дзирциема, д. 119, к. 1

LV1055 Латвийская Республика г. Рига

+371 294 49 552

+371 264 59 383

sales@formiko.lv

www.formiko.lv

Доступны штуцеры с метрической резьбой по запросу FHR
16FD1-203

ЛЕСОЗАГОТОВКА ГРУЗОПЕРЕВОЗКИ СЕЛЬСКОЕ ХОЗЯЙСТВО СТРОИТЕЛЬСТВО ПЕРЕРАБОТКА ОТХОДОВ

