



55  
кН

32.5  
кН

1300  
нм

29  
кг

22  
л/мин



73  $\varnothing$ 30  
мм



3/8"  
BSP



250  
бар



3/8"  
BSP



200  
бар



300  
бар

Верхняя часть ротатора выполнена в виде одиночной проушины для шарнирного соединения. Крепкая и надёжная конструкция, позволяющая выдерживать перегрузки. Ширина одиночной проушины является стандартной 73мм и диаметр оси (пальца) 30мм.

Гидравлический ротатор FHR 5.5LH является экономически выгодным решением обычно используется по сезону в лесозаготовке, в сельском хозяйстве, в дорожно-строительной отрасли, в грузоперевозках и перегрузке материалов и сырья.



FHL 01-A/B-73/30



FHL 01B-A/B-73/30

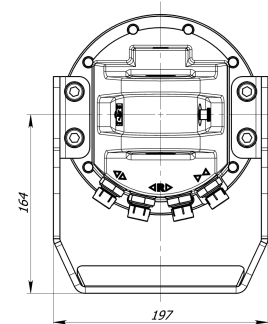
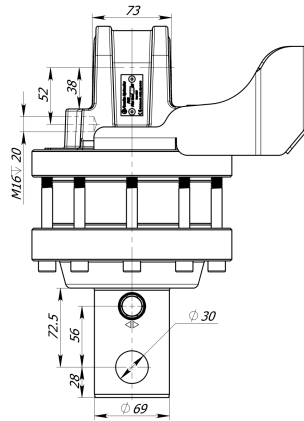
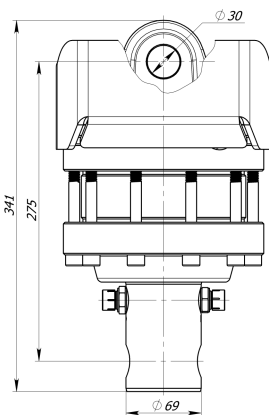
Нижняя часть ротатора исполнена в виде вала для соединения с рейфером через монтажный цилиндр (стакан) и фиксацией при помощи оси (пальца). Диаметр оси (пальца) равен 69мм и диаметр пальца (в комплект не входит) 30мм



$\varnothing$ 69  $\varnothing$ 30  
мм



3/8"  
BSP



Пожалуйста, отправьте Ваш запрос на адрес [sales@formiko.lv](mailto:sales@formiko.lv) для получения дополнительной технической информации и цен

Formiko Hydraulics 000  
ул. Дзирциема, д.119, к.1  
LV1055 Латвийская Республика г.Рига

+371 294 49 552  
+371 264 59 383  
[sales@formiko.lv](mailto:sales@formiko.lv)  
[www.formiko.lv](http://www.formiko.lv)

Доступны штуцеры с метрической резьбой по запросу FHR 5.5LH

ЛЕСОЗАГОТОВКА СЕЛЬСКОЕ ХОЗЯЙСТВО СТРОИТЕЛЬСТВО





Гидравлический ротатор FHR 5.5LH является экономически выгодным решением обычно используется по сезону в лесозаготовке, в сельском хозяйстве, в дорожно-строительной отрасли, в грузоперевозках и перегрузке материалов и сырья.



Верхняя часть ротатора выполнена в виде одиночной проушины для шарнирного соединения. Крепкая и надёжная конструкция, позволяющая выдерживать перегрузки. Ширина одиночной проушины является стандартной 73мм и диаметр оси (пальца) 30мм.



Нижняя часть ротатора исполнена в виде вала для соединения с грейфером через монтажный цилиндр (стакан) и фиксацией при помощи оси (пальца). Диаметр оси (пальца) равен 69мм и диаметр пальца (в комплект не входит) 30мм



Ротатор FHR 5.5LH конструктивно представляет собой надёжный лопастной мотор, обеспечивающий крутящий момент 1300Нм при 25МПа.



Formiko ротатор FHR 5.5LH является совместимым с FHL 01-A/B-73/30 and FHL 01B-A/B-73/30 линейками подвесок.



Ротатор для транспортировки упаковывается в компактную картонную коробку размерами 340x230x240мм.



На эту продукцию предоставляем гарантию ДВА года ротатор.

Пожалуйста, отправьте Ваш запрос на адрес [sales@formiko.lv](mailto:sales@formiko.lv) для получения дополнительной технической информации и цен

Formiko Hydraulics 000

ул. Дзирциема, д. 119, к. 1

LV1055 Латвийская Республика г. Рига

+371 294 49 552

+371 264 59 383

[sales@formiko.lv](mailto:sales@formiko.lv)

[www.formiko.lv](http://www.formiko.lv)

Доступны штуцеры с метрической резьбой по запросу FHR 5.5LH

ЛЕСОЗАГОТОВКА



СЕЛЬСКОЕ  
ХОЗЯЙСТВО



СТРОИТЕЛЬСТВО

